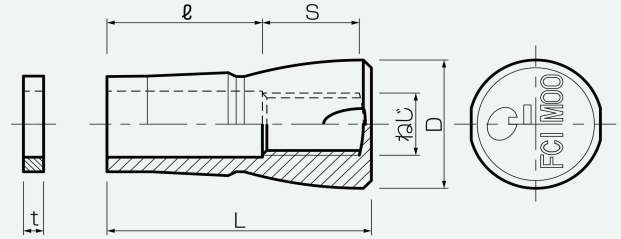


FCIインサート



《FCIインサート》

《埋込キャップ》



(単位: mm)

特長

- 一体成型品のため側面からの浸水等が無く、防錆効果に優れています。
- 高純度なアルミナ系セラミックスとして初めて開発に成功したインサートです。
- どんな悪条件でも絶対に錆びることなく、また配筋と接触しても異種金属間で起きる電蝕は発生しません。
- ねじ部とスリーブ部を一体として品質を向上させました。
- 用途：吊り足場、型枠固定、セグメント内面架台固定。

関連製品

- 一般取付：六角ボルト
- 取付治具：E治具・CT治具・パキット治具 P-35
- ねじ部保護：埋込キャップ

取付方法・実施例

呼称	ねじ	本体				入数	在庫	ワッシャ (t)	備考
		外径(D)	スリーブ(ℓ)	ねじ長(S)	全長(L)				
FCI M10N×43	M10	22	21.5	18.5	43.0	450	◎	1	
FCI M12N×60	M12	24	35.0	21.5	59.5	300	◎	1.5、	
FCI M12N×C84	M12	24	54.5	21.5	79.0	300	◎	5	
FCI M16N×65	M16	33	38.5	24.0	65.5	200	◎		
FCI M16N×75	M16	33	48.5	24.0	75.5	200	◎	2、	
FCI M16N×85	M16	33	58.5	24.0	85.5	200	◎	5	
FCI M16N×C111	M16	33	79.0	24.0	106.0	100	◎		
FCI M20N×100	M20	42	63.0	33.0	100.0	50	◎		
FCI M22N×110	M22	45	69.0	37.0	110.0	50	◎	2	
FCI M24N×120	M24	50	75.0	38.0	120.0	50	◎		

◎印は標準在庫品です。

取付用六角ボルトの寸法算定

六角ボルト	適応FCI	ボルト長さ(mm)
		FCI M10N×43
	FCI M12N×60	金物厚 + 55
	FCI M12N×C84	金物厚 + 78
	FCI M16N×65	金物厚 + 61
	FCI M16N×75	金物厚 + 71
	FCI M16N×85	金物厚 + 81
	FCI M16N×C111	金物厚 + 105
	FCI M20N×100	金物厚 + 93
	FCI M22N×110	金物厚 + 99
	FCI M24N×120	金物厚 + 111

埋込キャップ (別売品) (エラストマー製)



埋込キャップ	ねじ	在庫
	M12用	◎
	M16用	◎

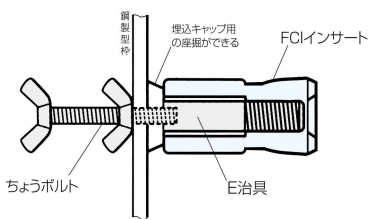
◎印は標準在庫品です。

取付ボルトの首下長さ算定例

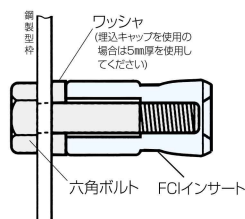
呼称	ボルトの首下長さ		
	金物厚(T)	計算値(L)	ボルトの首下長さ
FCI M12N×60 (L=T+55)	4.5	59.5	60
	6.0	61.0	60
	12.0	67.0	65

取付例

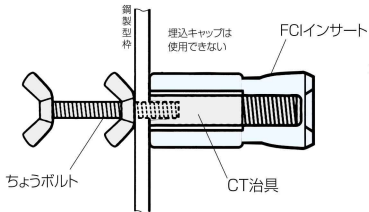
《E治具使用例》



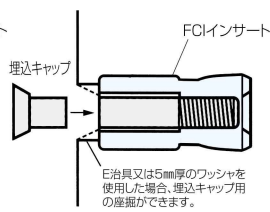
《六角ボルト使用例》



《CT治具使用例》

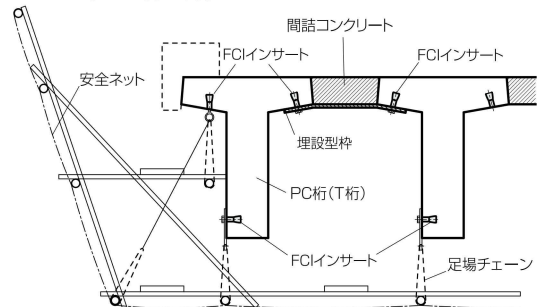


《穴埋用 埋込キャップ》

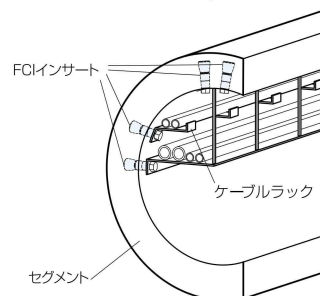


実施例

《PC橋の例》



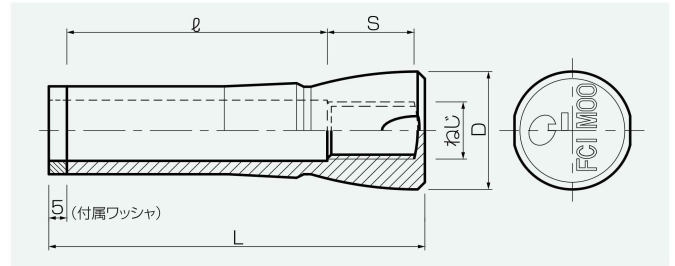
《仮設金具固定の例》



使用上の注意

- コンクリート強度は24N/mm以上として下さい。

FCIインサートプレスト・コンクリート 建設業協会規格品 (地覆・高欄張出し足場)



FCI インサートの規格表 (単位: mm)

呼称	ねじ	全長 (L)	外径 (D)	スリーブ (ℓ)	ねじ長 (S)	入数	型枠取付用治具	
							E治具	六角ボルト
FCI M12N×C84	M12	84	24	54.5	21.5	300	M12×75	型枠厚さ+75
FCI M16N×C111	M16	111	33	79.0	24.0	100	M16×100	型枠厚さ+100

特長

- 高い耐食性
高純度なアルミナ系セラミックス製であるため、錆びることがありません。
- 高い絶縁性
インサート本体が絶縁物なので、コンクリート内で鉄筋などに接触しても、異種金属間で起きる電蝕は発生しません。
- 高い耐火性
高温下でも変形・劣化は起こらず、万一火災が発生しても安全です。

●コンクリートとの適合性

高純度なアルミナ系セラミックス製であるため、熱膨張係数がコンクリートとほとんど差がないため、コンクリートと一体化し、高い適合性を示します。

■適合ボルトのサイズ

足場用インサートのねじの種類は、メートルサイズとインチサイズがありますが、誤使用を防止するため、今後はメートルサイズのインサートのみを使用します。足場用インサートに対するボルト種類もメートルサイズのボルトに統一しています。

※PC建協施工要領書から抜粋

PC建協のインサート設計施工マニュアルにおける設計条件

- ①コンクリートのコーン破壊でなく、SS400ボルト降伏時の引張力で決まる埋込み深さとする。
Pa1 : SS400ボルトの降伏時の引張力の2/3を採用する。
Pa2 : コンクリートのコーン破壊荷重の1/3を採用する。Pa2 > Pa1
- ②FCIねじ山のせん断許容力は(6山を螺合した場合)鋼製ナットの強度区分5以上とする。
C : FCI 6山螺合のねじ山せん断許容力
D : JIS B 1052 鋼製ナットの強度区分5以上の許容力 C > D

FCIインサートの許容引張力 (PC建協用の計算値)

(単位: mm)

呼称	ねじ	有効埋込み深さ L (mm)	外径 (D)	ねじ部有効断面積 As (mm ²)	取付ボルトの許容引張力 Pa1 (kN)	コンクリートのコーン状破壊による許容引張力 Pa2 (kN)			備考
						コンクリート強度 Fck (N/mm ²)			
						30	40	50	
FCI M12N×C84	M12	82	24	84.3	13.5	15.5	18.0	20.1	5mmのワッシャ付
FCI M16N×C111	M16	109	33	157.0	25.1	27.7	32.0	35.8	//

使用ボルトの強度特性

$$Pa1 = \phi1 \times fys \times As$$

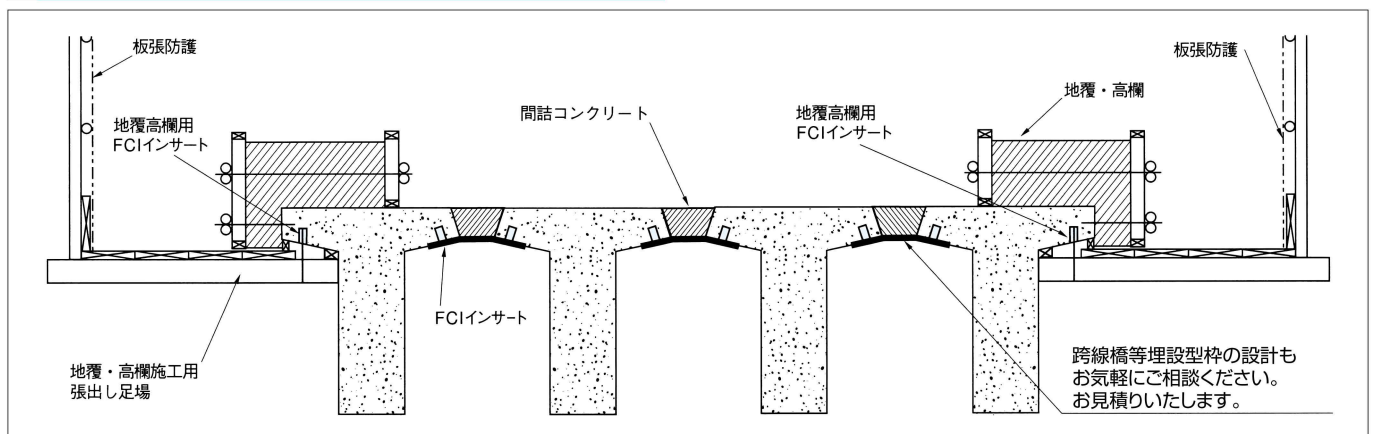
$$\phi1 = 2/3 \quad fys = 240N/mm^2$$

コンクリートの強度特性

$$Pa2 = \phi2 \times \sqrt{(Fck \times 10.2)} \times 3.14 \times L \times (L+D) \times 0.098$$

$$\phi2 = 1/3$$

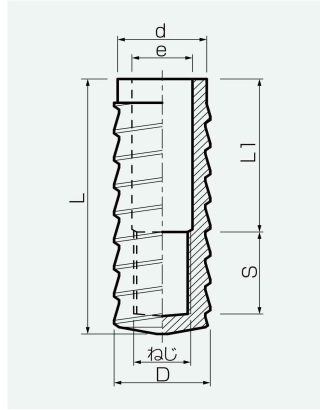
実績例



使用上の注意

- コンクリート強度は30N/mm以上として下さい。

FCI-Aインサート



特長

- 高純度なアルミ系セラミックス製であるため、錆びることがありません。
- 高い絶縁性・耐火性で、異種金属間で起きる電蝕、火災等に対応します。
- あと施工用インサートとしてM12～M24をシリーズ化しています。

■ 用途：あと施工の固定用。

ねじ	外径(φ)			長さ		
	D	d	e	L	L1	S
M12	22	19	13	65	38	21.5
M16	27	24	17	75	45	24
M20	32	29	21	100	61	33
M24	38	34	25	130	85	38

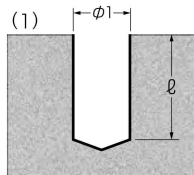
呼称	施工仕様		
	穴径(φ1)	穴深さ(ℓ)	樹脂量(cc/本)
M12A×65	25	70	10
M16A×75	30	80	14
M20A×100	36	105	30
M24A×130	42	135	50

樹脂名：GL430(日本デコラックス㈱)
モルタル名：サイズミックエコフィラー(サンコーテクノ㈱)

施工方法

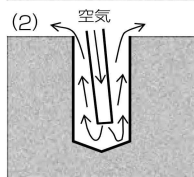
(1) 穴あけ

- ・サイズ毎の穴径と深さを上記の施工仕様を示します。
- ・コンクリート表面に穴位置をマーキングします。
- ・ハンマードリルを用いて、表面に傷を付け無いうようにコンクリート面に垂直に所定の深さまで穴を開けます。



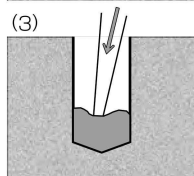
(2) 穴清掃

- ・ブラシで穴内に付着している切粉を十分に取り除き、ブローで吹き飛ばします。
- ・FCI-Aを穴に挿入し、全長が収まることを確認します。
- ・ウエスで穴内を拭きます。



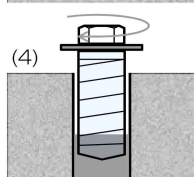
(3) 樹脂注入

- ・GL450樹脂をガンで、空気を巻き込まないように注入します。
- ・注入量の目安は上記表の■施工仕様を参照してください。



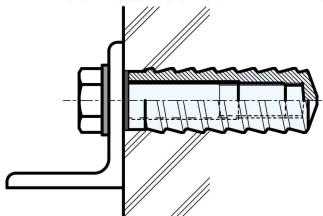
(4) FCI-A挿入

- ・穴径より大きいワッシャーを用いボルトをFCI-Aにしっかりねじ込みます。
- ・FCI-Aを右回転をさせながら樹脂内にゆっくり挿入し、且つFCI-A周囲から樹脂が均等に湧き出るように挿入します。
- ・早く押し込むと、空気が抜けない恐れがありますので、注意してください。

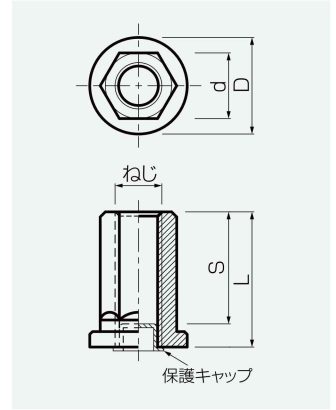


(5) 施工完了

- ・座金がコンクリートの面に付くまで挿入し、座金周囲より樹脂がみ出すことを確認します。
- ・座金よりはみ出した樹脂を拭き取ります。……完成



TNインサート



特長

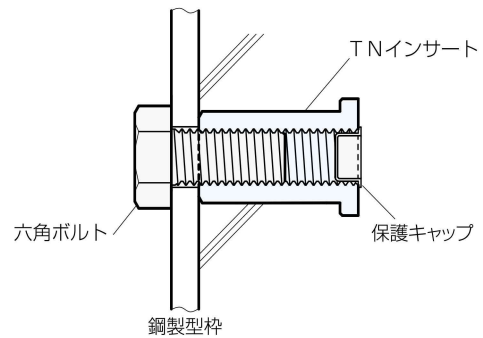
- L寸法が25～35mmと短く、肉厚が少ない軽量製品の吊上げ、連結プレートでの固定等に使用できます。
- TNインサートは多量生産により低コスト化をはかりました。

ねじ	外径		長さ		保護キャップ	入数	在庫
	D	d	L	S			
W1/2	25	17	25	19	C	400	
	25	17	35	29	C	300	◎
M12	25	17	35	29	C	300	◎

ご注文の際はケース単位でお願いいたします。
◎印は標準在庫品です。

取付方法・実績例

■ 取付例



■ 実績例

《軽量製品の吊上げ(施工用)》

