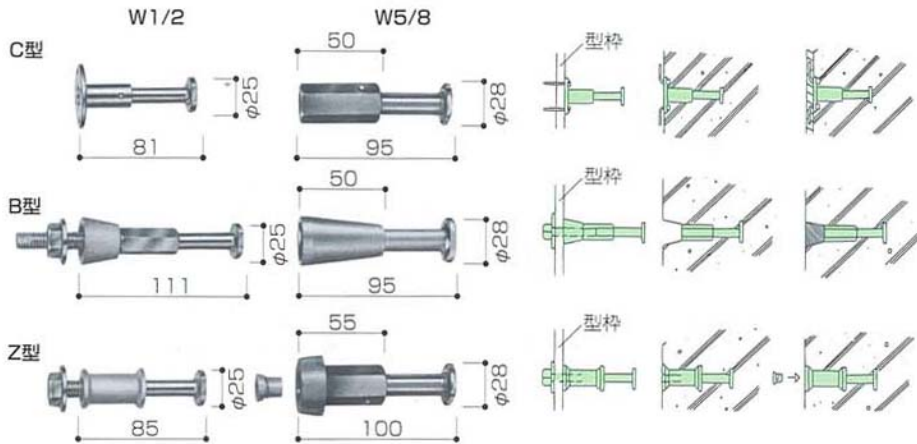


キーパージョイントW1/2・W5/8

壁つなぎ専用インサート



許容荷重

●引張、圧縮共 4410N (450kgf)

※壁つなぎ用インサートとして使用の場合

品名	単位質量 (kg)	入数 (個)	梱包質量 (kg)	荷姿	コード
キーパージョイントCW1/2	0.12	150	18	PP袋	353110000
BW1/2	0.21	100	21	PP袋	353120000
ZW1/2	0.16	100	16	ケース	353130000
CW5/8	0.20	100	20	PP袋	353310000
BW5/8	0.21	100	21	PP袋	353320000
ZW5/8	0.21	100	21	PP袋	353330000