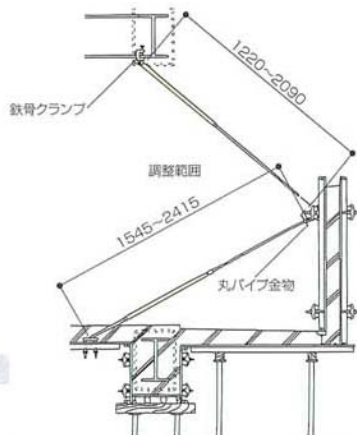
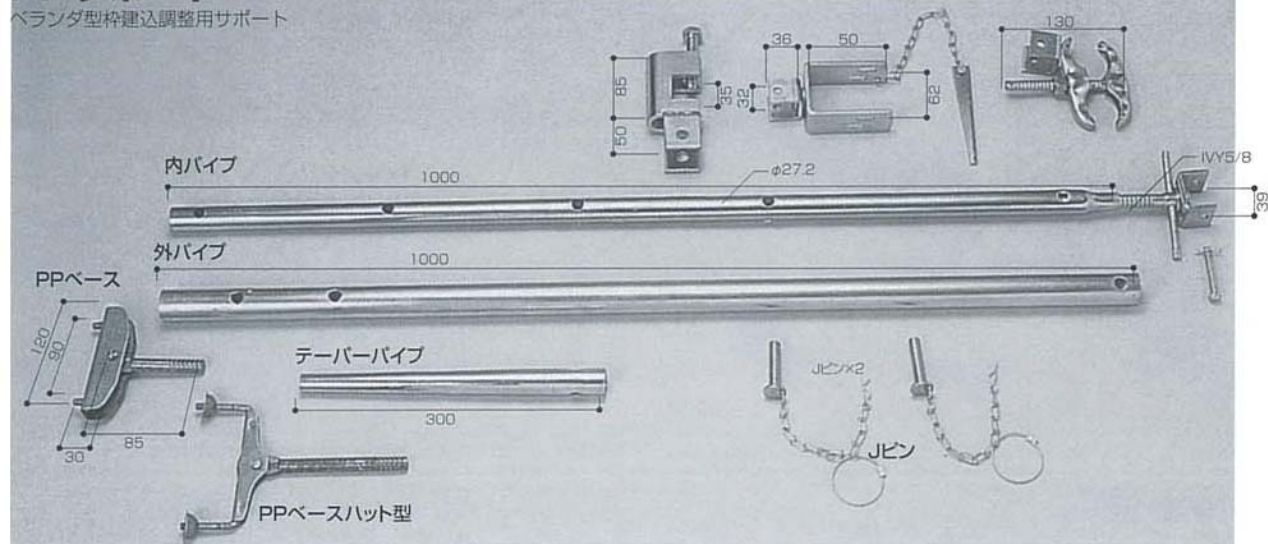


# PPサポート

ベランダ型枠建込調整用サポート



## 許容荷重

●許容圧縮荷重 1560N (160kgf)

種類	組合せ型式名称	取付条件		備考
		型枠の端太材	控え側	
1	PS型	丸パイプ (φ48.6)	スラブ合板	PPベース・Pコン等は別売りです。
2	PH型	〃	H形鋼	—
3	KS型	角パイプ (□60または□50)	スラブ合板	PPベース・Pコン等は別売りです。
4	KH型	〃	H形鋼	—

※組立てて出荷致します。

## 特長

- 手すり壁のスラブ一体打ちが容易に行えます。
- 押し引きが1本のサポートで行えます。
- 軽量ですので、1人で作業が行えます。

品名	入数 (本)	梱包質量 (kg)	コード
PPサポートPS型	5	22	333010000
PH型	5	23	333020000
KS型	5	23	333030000
KH型	5	24	333040000
PPベース 100	50	19	333100000
PPベースハット型150	—	—	333120150
テーバーパイプ	—	—	333210000
丸パイプ金物	—	—	333412000
角パイプ金物	—	—	333413000
鉄骨クランプ	—	—	333411000
Jピン	—	—	333211000