

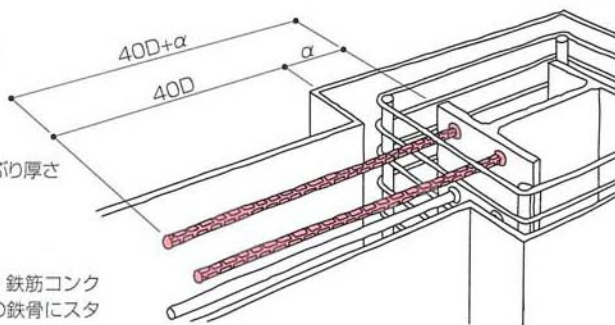
タイシンスタッド®S

耐震壁用異形スタッド

柱・梁と壁の配筋寸法例

D:鉄筋の呼び名

α :鉄骨のコンクリートかぶり厚さ



タイシンスタッドSは、鉄骨・鉄筋コンクリート構造物における、柱・梁の鉄骨にスタッド溶接で異形鉄筋を溶接します。

タイシンスタッドSは、鉄骨と鉄筋コンクリートとを一体化して、柱・梁の靱性や剛性を向上させるとともに、耐震壁の配筋作業を容易にすることが可能となり、構造物の耐震性の向上、並びに施工の合理化に大きく寄与いたします。

形状及び機械的性質がSD345 (JIS G 3112) と同等であり、溶接性が頭付きスタッド (JIS B 1198) と同等のものです。

特長

- 鉄骨へのすべての溶接姿勢に対して優れた溶接結果が得られ、鉄骨と鉄筋コンクリートが一体化し耐震性の向上が図れます。
- SRC造における、柱及び梁の配筋完了後、タイシンスタッドSを鉄骨へ直接溶接できるため、鉄筋工事の工程管理が容易となり、コストの低減が図れます。

機械的性質

降伏点 N/mm ²	引張強さ N/mm ²	伸び %
345以上	490~620	20以上

化学成分

単位：(%)

C	Si	Mn	P	S
0.20以下	0.15~0.35	0.60~0.90	0.040以下	0.040以下

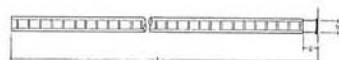
品名	梱包数量 (個)	梱包質量 (kg)	荷姿	コード
D13-520	40	21	ケース	793111352
D13-570	40	23	ケース	793111357
D13-670	30	20	ケース	793111367
D16-640	20	20	ケース	793111664
D16-690	20	22	ケース	793111669
D16-790	15	18	ケース	793111679

フェールルとタイシンスタッドSの種類と溶接条件

フェールル



タイシンスタッドS



呼び名	D13		D16	
	リップ取り径 dmm	13	16	
リップ取り長さ mm	20	20		
標準寸法 Lmm	(40D+50) 570	(40D+150) 670	(40D+50) 590	(40D+150) 730
適用母材最少板厚 (裏当てなし)	5		6	
フェールル	品番	A-13	A-16	VA-16
	内径 B mm	18	23.5	23.5
	高さ D mm	23	27	28.6
	外径 M mm	12	14.5	14
溶接条件	溶接電流 (Amp.)	700~950		1150~1400
	溶接時間 (Sec.)	0.5~0.8		0.6~0.9
	突き出し量 (mm)	3.0~5.0		3.0~5.0
	溶接姿勢	全姿勢		全姿勢
最少受電容量 kVA	70		100	

※標準寸法以外は10mm単位で制作いたします。

※D19、D22は溶接姿勢が下向のみに対応いたします。

※長さの上限は、1500mm程度とします。

※下・横・上向きにより溶接条件が異なりますので、詳細に付きましてはご問合せ願います。

注意事項

- スタッド溶接作業に従事できる人は、「スタッド協会」が実施する技術検定試験に合格した溶接技能者に限ります。