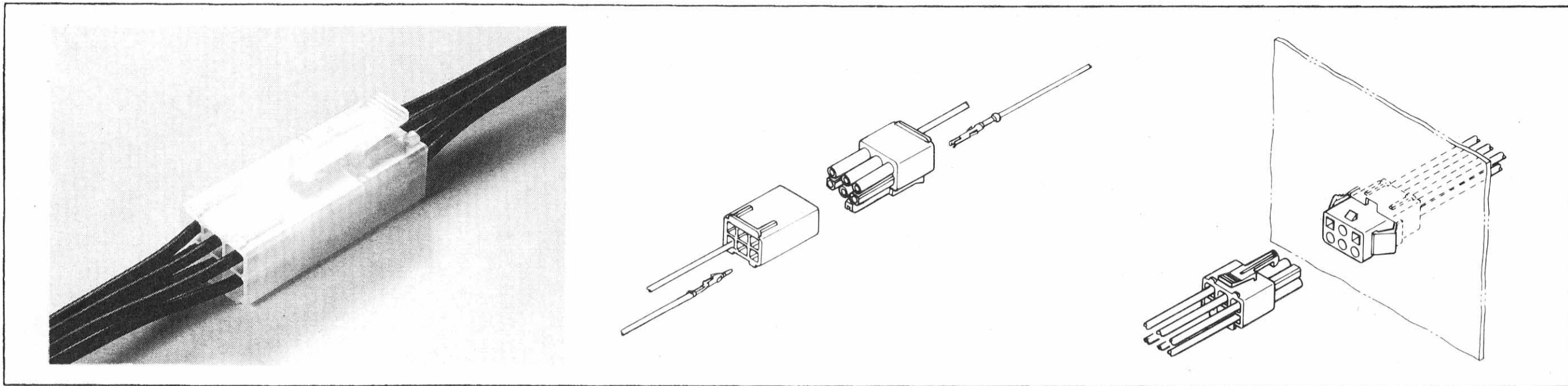


CL014・024 コネクター



特長 FEATURES

- 極間ピッチ4.5mmの小型高密度コネクターです。
- ハウジングロックは衝撃、振動に強く、またワンタッチで確実なロックが可能なラッチロック構造です。
- ハウジングへの端子挿入は方向性をなくし、ハウジング外形に、直角部分を少なくし作業性を良くいたしました。
- プラグ、及びリセプタクルは、M, Fどちらのハウジングにも挿入でき、同一刃型にて圧着できます。
- This is a small size high density connector of 4.5 mm at pole-to-pole pitch.
- Housing lock is strong against shocks and vibration and is of a latch lock type which ensures accurate locking by one-touch action.
- Terminal can be inserted into the housing without "Directional limitation" and right angled parts are eliminated from the external appearance of housing to improve operability.
- Plug and receptacle can be fitted to any housings, M and F, and they can be crimped by the same applicator.

仕様 SPECIFICATIONS

1	極数	Poles	1,2,3,4,6,9,12,15P
2	ピッチ	Pitch	4.5mm
3	定格電圧	Rated Voltage	300V
4	定格電流	Rated Current	5A (15P)
5	耐電圧	Withstand Voltage	AC1500V 1 minute
6	接触抵抗	Contact Resistance	10mΩ max.
7	絶縁抵抗	Insulation Resistance	1000MΩ min./ DC500V
8	使用温度範囲	Temperature Range	-40℃~+105℃

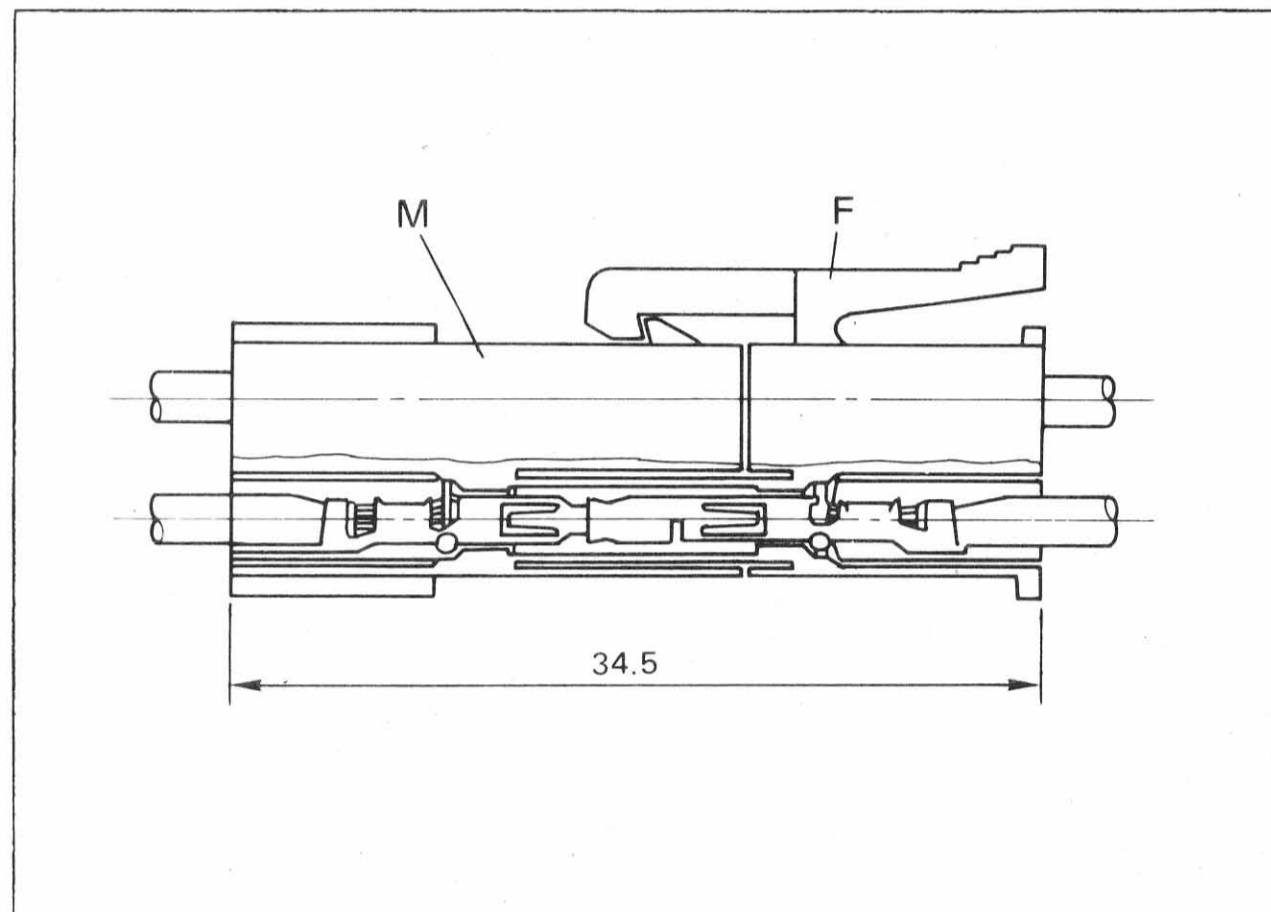
材質 MATERIALS

ハウジング Housing	6-6 Nylon (UL94V-2)
端子 Terminal	黄銅/スズメッキ Brass/Tin plating

取得規格 Applied Regulation

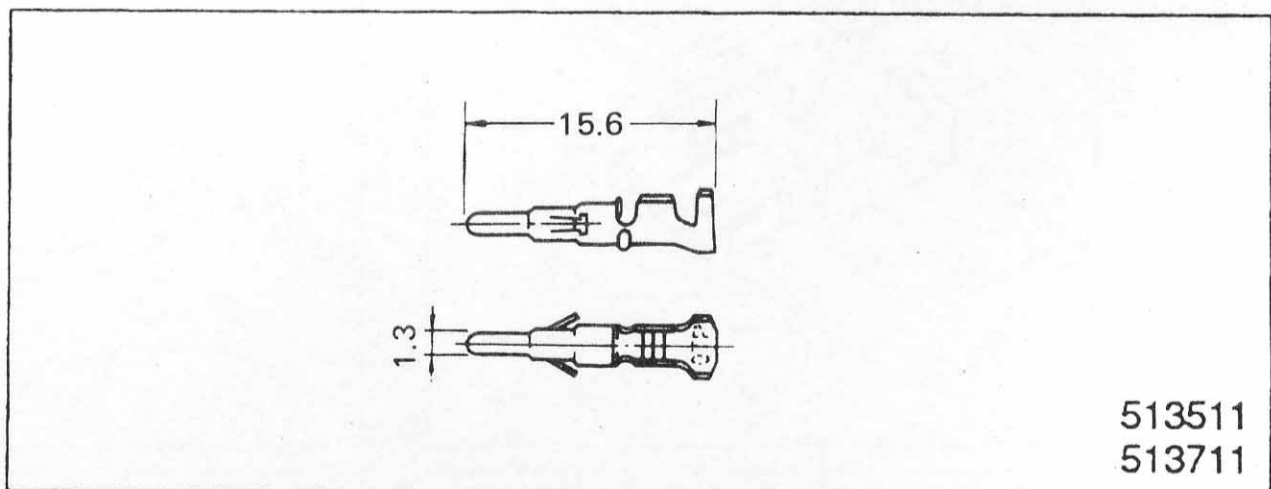
	ファイル No.	File No.
UL		E72166
CSA		49227

組立レイアウト ASSEMBLY LAYOUT

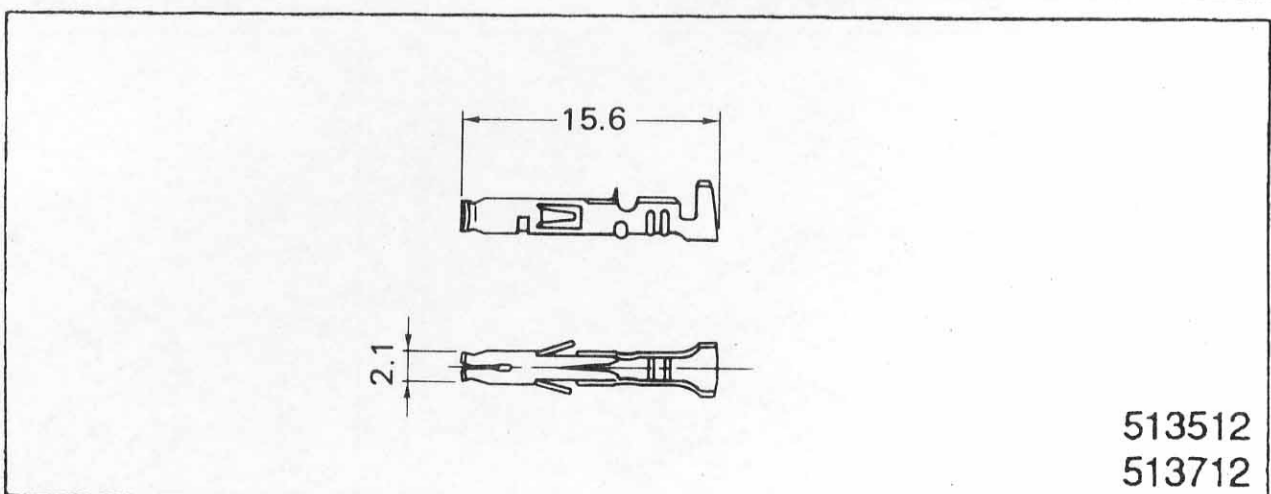


端子 TERMINALS

品番 Part No.	ワイヤレンジ Wire range	被覆外径 Ins. dia.	数量/リール Pcs/Reel	備考 Remarks
513511-2M-K	0.2~0.5mm ² (AWG#24~#20)	Max. φ 2.6	5,000×5R	M
513512-2M-K	0.2~0.5mm ² (AWG#24~#20)	Max. φ 2.6	5,000×5R	F
513711-2M-K	0.5~1.25mm ² (AWG#20~#16)	Max. φ 3.4	4,000×5R	M
513712-2M-K	0.5~1.25mm ² (AWG#20~#16)	Max. φ 3.4	4,000×5R	F



513511
513711



513512
513712

☆TL-CL: 引抜治具 (extraction tool)