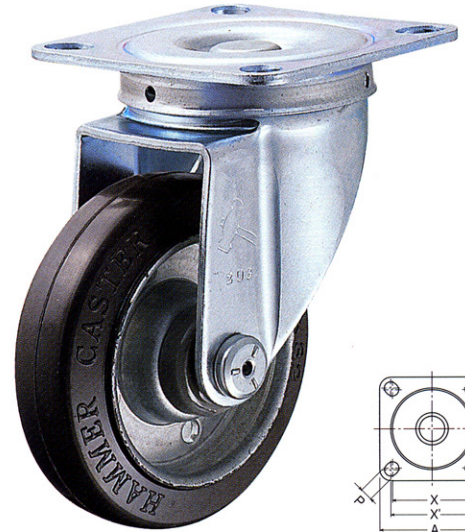


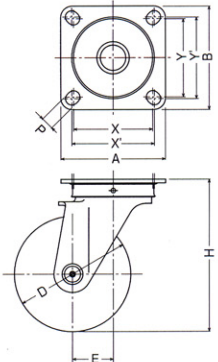
- 代表的な大型キャスターで各工場、事業所に最も多く使用されてその品質は優秀、堅牢で重量物運搬用には最適なキャスターです。
- スチールボールが上下二段に組込まれていますので回転がよく荷重に対する抵抗力も非常に大です。
- 420S・420SR・420SRP・413S・615Sは併用出来ます。
- 615SのC、N、NRB、MCB、PH車輪付は製作しておりません。

# 420S

金具 ユニクロームメッキ仕上

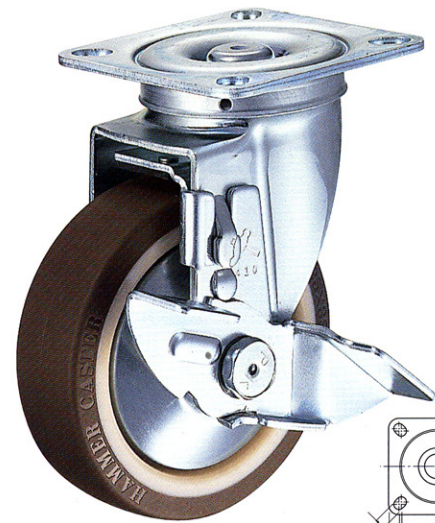


420S-R 100mm

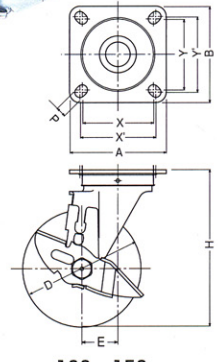


# 413S

ストッパー付  
金具 ユニクロームメッキ仕上

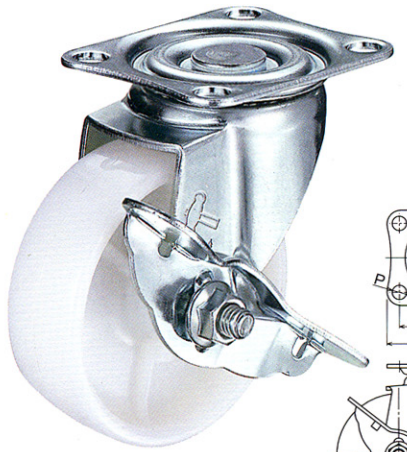


413S-UB 125mm

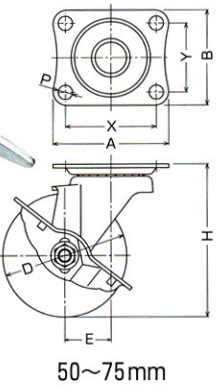


# 413S

ストッパー付  
金具 ユニクロームメッキ仕上



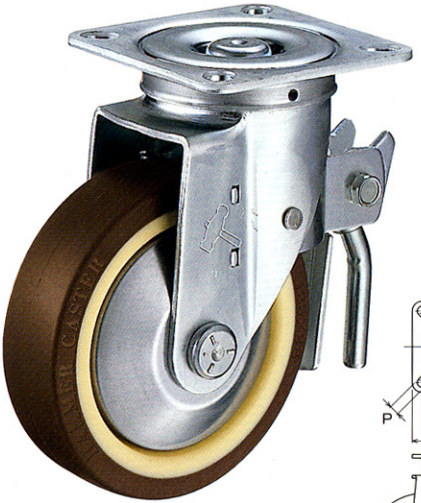
413S-N 75mm



# 615S

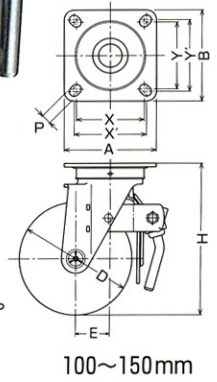
金具 ユニクロームメッキ仕上  
トータル ロック付

トータルロックは旋回部と車輪の回転を同時にロック出来るキャスターです。



615S-UB 125mm

615SのC、N、NRB、MCB、PH車輪付は製作しておりません。



品番	車輪	サイズ	許容荷重		取付高	取付座	取付寸法	取付穴径	偏芯	旋回半径	車輪番号	車巾	小箱入数ケ		ケース入数ケ		
			1ヶ daN	1ヶ kgf									420S	615S	420S	413S	615S
420S 413S	RD	ゴム車	50	51.0	70	70×58	55×42	8.8	26.0	420S→52 413S→68	427S 429S 429S 439S 428S 428S	26 25 25 25 25 25	4	-	80	40	-
	N	ナイロン車	60	61.2													
	NRB	ナイロン(B入)車	60	61.2													
	UB	ウレタン(B入)車	60	61.2													
	PH	フェノール車	70	71.4													
	PB	フェノール(B入)車	70	71.4													
420S 413S	R	ゴム車	65	51.0	85	70×58	55×42	8.8	29.0	420S→63 413S→69	425G 437S 429G 429S 439S 426G 428S 428S	26 26 25 25 27 25 27 27	4	-	60 60 60 60 60 40 60 60	40	-
	NB	ゴム(B入)車	50	51.0													
	N	ナイロン車	70	71.4													
	NRB	ナイロン(B入)車	70	71.4													
	UB	ウレタン(B入)車	70	71.4													
	C	イモノ車	70	71.4													
	PH	フェノール車	70	71.4													
	PB	フェノール(B入)車	70	71.4													
	420S 413S 615S	R	ゴム車	100													
WR		ゴム車	120	122.4													
RD		ゴム車	100	102.0													
NB		ゴム(B入)車	100	102.0													
RB		ゴム(B入)車	120	122.4													
WRB		ゴム(B入)車	120	122.4													
CHR		ゴム(ボール入)車	120	122.4													
N		ナイロン車	120	122.4													
NRB		ナイロン(B入)車	120	122.4													
UB		ウレタン(ボール入)車	100	102.0													
URB		ウレタン(B入)車	120	122.4													
C		イモノ車	120	122.4													
MCB		UMC(ボール入)車	120	122.4													
PH		フェノール車	120	122.4													
420S 413S 615S	R	ゴム車	125	153.0	168	102×102	75×75 (80×80)	11	38.0	420S→102 413S→105 615S→102	425S 425S 427S 437S 435S 435S 434S 429S 429S 439S 423S 426S 499S 428S	38 40 40 40 38 40 38 35 35 38 38 33 43 38	420S→1 413S→2	バラ詰め	12	12	4
	WR	ゴム車	150	153.0													
	RD	ゴム車	120	122.4													
	NB	ゴム(B入)車	120	122.4													
	RB	ゴム(B入)車	150	153.0													
	WRB	ゴム(B入)車	150	153.0													
	CHR	ゴム(ボール入)車	150	153.0													
	N	ナイロン車	150	153.0													
	NRB	ナイロン(B入)車	150	153.0													
	UB	ウレタン(ボール入)車	130	132.6													
	URB	ウレタン(B入)車	150	153.0													
	C	イモノ車	150	153.0													
	MCB	UMC(ボール入)車	150	153.0													
	PH	フェノール車	150	153.0													
420S 413S 615S	R	ゴム車	150	163.2	190	102×102	75×75 (80×80)	11	41.0	117	425S 425S 427S 437S 435S 435S 434S 429S 429S 439S 423S 426S 499S 428S	40 40 40 40 40 40 40 35 35 38 40 35 43 42	420S→1 413S→2	バラ詰め	12	12	4
	WR	ゴム車	160	163.2													
	RD	ゴム車	120	122.4													
	NB	ゴム(B入)車	120	122.4													
	RB	ゴム(B入)車	160	163.2													
	WRB	ゴム(B入)車	160	163.2													
	CHR	ゴム(ボール入)車	160	163.2													
	N	ナイロン車	160	163.2													
	NRB	ナイロン(B入)車	160	163.2													
	UB	ウレタン(ボール入)車	140	142.8													
	URB	ウレタン(B入)車	160	163.2													
	C	イモノ車	160	163.2													
	MCB	UMC(ボール入)車	160	163.2													
	PH	フェノール車	160	163.2													

● 413S-N65mm・75mmに使用のナイロン車輪はストッパー付専用のナイロン車輪(品番:429 15G-N 65mm 75mm)です。

許容荷重の単位を計量法改正に伴いSI単位のdaN(デカニュートン)に変更しました。  
1daN=10N≒1.02kgf(1kgf≒9.8N=0.98daN)

商品記号の呼び方

品番 品種 車輪 車輪サイズ

**615S-UB 125mm**

615エス の ユービー 125ミリ