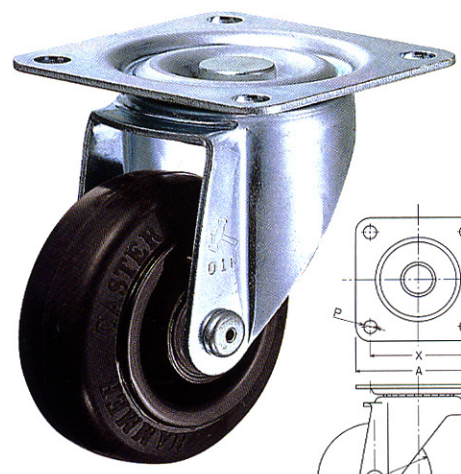


● 400S・419Sは420Sと同じ構造で、取付座が大きく機械の移動用又は運搬車用として一番多く使用されている重量用の強靱なキャスターで、400Sと419S・400SRPは併用できます。

● 100～200mmのR・RB車はポリブタジエンゴムを使用しております。
● 400S・419Sの200mmは取付高さ250mmも出来ます。

400S

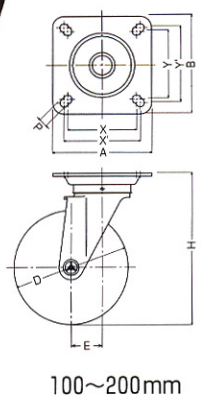
金具 ユニクロームメッキ仕上



400S-BRB 75mm



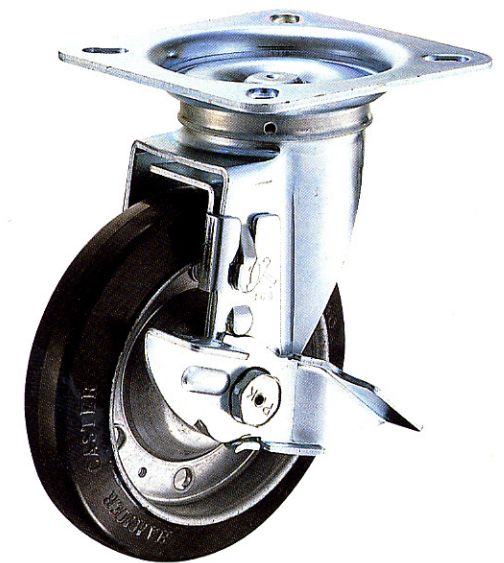
400S-R 150mm



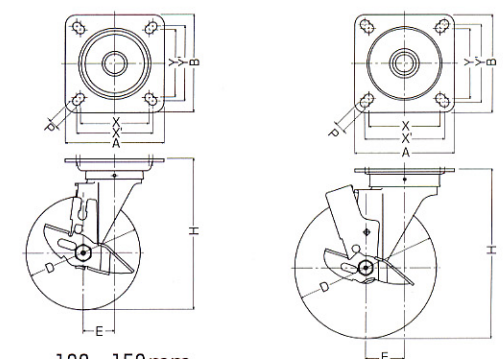
100~200mm

419S

ストッパー付
金具 ユニクロームメッキ仕上



419S-R 150mm



100~150mm

180mm・200mm

品番	車輪 Wheel	サイズ Dmm	許容荷重		取付高 Hmm	取付座 AxBmm	取付寸法 X×Y (X×Y)mm	取付穴径 Pmm	偏芯 Emm	旋回半径 mm	車輪番号	車巾 mm	小箱入数 ヶ	ケース入数 ヶ
			1ヶ daN	1ヶ kgf										
400S	BRB FHR BUB FHU	75	60	61.2	100	82×82	63×63	8.8	29	68	434MB	32	バラ詰め	36
400S 419S	R	100	120	122.4	140	108×108	70×70 (80×80)	11	35.0	400S→86 419S→89	425S	32	バラ詰め	12
	WR		120	122.4							425S	34		
	RD		100	102.0							427S	32		
	NB		100	102.0							437S	32		
	RB		120	122.4							435S	32		
	WRB		120	122.4							435S	34		
	CHR		120	122.4							434S	32		
	N		120	122.4							429S	32		
	NRB		120	122.4							429S	29		
	UB		100	102.0							439S	32		
	URB		120	122.4							423S	32		
	C		120	122.4							426S	30		
	MCB		120	122.4							499S	33		
PH	120	122.4	428S	32										
400S 419S	R	125	150	153.0	174	120×120	80×80 (90×90)	11	38.0	400S→102 419S→105	425S	38	バラ詰め	8
	WR		150	153.0							425S	40		
	RD		120	122.4							427S	40		
	NB		120	122.4							437S	40		
	RB		150	153.0							435S	38		
	WRB		150	153.0							435S	40		
	CHR		150	153.0							434S	38		
	N		150	153.0							429S	35		
	NRB		150	153.0							429S	35		
	UB		130	132.6							439S	38		
	URB		150	153.0							423S	38		
	C		150	153.0							426S	33		
	MCB		150	153.0							499S	43		
PH	150	153.0	428S	38										
400S 419S	R	150	160	163.2	199	130×130	90×90 (100×100)	11	41.0	117	425S	40	バラ詰め	8
	WR		160	163.2							425S	40		
	RD		120	122.4							427S	40		
	NB		120	122.4							437S	40		
	RB		160	163.2							435S	40		
	WRB		160	163.2							435S	40		
	CHR		160	163.2							434S	40		
	N		160	163.2							429S	35		
	NRB		160	163.2							429S	35		
	UB		140	142.8							439S	38		
	URB		160	163.2							423S	40		
	C		160	163.2							426S	35		
	MCB		160	163.2							499S	43		
PH	160	163.2	428S	42										
400S 419S	RB	180	220	224.4	230	140×140	100×100 (112×112)	13	55.0	146	435S	46	バラ詰め	4
	URB		200	204.0							423S	46		
400S 419S	RB	200	220	224.4	240	140×140	100×100 (112×112)	13	55.0	156	435S	46	バラ詰め	4
	NRB		220	224.4							429S	44		
	UB		200	204.0							439S	44		
	URB		200	204.0							423S	46		

許容荷重の単位を計量法改正に伴いSI単位のdaN(デカニュートン)に変更しました。
1daN=10N≒1.02kgf(1kgf≒9.8N=0.98daN)

商品記号の呼び方

419S-R 150mm

419エスのアール150ミリ