

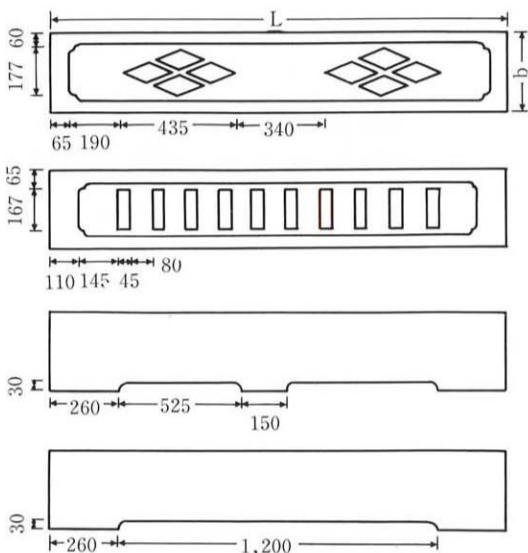
鉄筋コンクリート組立塀構成材(万年塀)

各構成材の寸法・配筋表

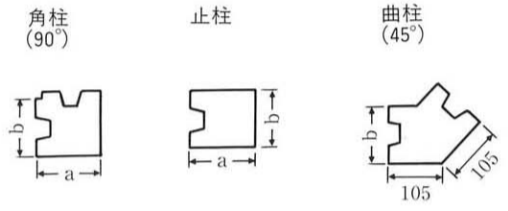
種類	高さ H (mm)	長さ (mm)			断面各部の寸法 (mm)									配筋				重量 (kg)
		L	l	許容差	a	b	c	d	e	f	許容差	主筋		副筋				
												径(mm)	本数	径(mm)	本数			
控付柱	5番	1,520	2,055	0	Lは±3	120	106	290	45	90	45	+3 0	5	6	3.2	8	77	
	JIS 6番	1,820	2,355	0		120	106	320	45	90	45	+3 0	6	6	3.2	9	94	
	JIS 7番	2,120	2,655	300		120	106	320	45	90	45	+3 0	6	6	3.2	10	115	
	JIS 8番	2,420	2,955	600	Iは+3 0	120	106	320	45	90	45	+3 0	柱部6 控部9	4 2	3.2	11	136	
	JIS 9番	2,720	3,255	900		136	106	320	45	106	61	+3 0	9	6	3.2	13	160	
	JIS 10番	3,020	3,555	1,200		136	106	320	45	106	61	+3 0	9	6	3.2	14	190	
柱	3番	920	1,455	—	±3	120	106	—	—	—	—	+3 0	4	4	3.2	6	37	
	4番	1,220	1,755	—		120	106	—	—	—	—	+3 0	6	4	3.2	7	45	
	5番	1,520	2,055	—		120	106	—	—	—	—	+3 0	9	4	3.2	8	53	
	JIS 6番	1,820	2,355	—		120	106	—	—	—	—	+3 0	9	4	3.2	9	61	
	JIS 7番	2,120	2,655	—		120	106	—	—	—	—	+3 0	10	4	3.2	10	68	
	8番	2,420	2,955	—		120	106	—	—	—	—	+3 0	10	4	3.2	11	80	
	9番	2,720	3,255	—		136	106	—	—	—	—	+3 0	10	4	3.2	13	116	
	10番	3,020	3,555	—		136	106	—	—	—	—	+3 0	10	4	3.2	14	130	
JIS板	—	1,720	—	±2	30	297	—	—	—	—	aは+3 -1 bは+3 0	3.2	3	3.2	6	36		
JISかさ木	—	1,800	—		136	75	—	—	—	—	+3 0	3.2	4	3.2	6	42		
幅木	—	1,720	—		37	297	—	—	—	—	—	3.2	3	3.2	6	45		

※表に示すもののほか、隅柱、幅木、すかし板などがある。(付図参照) ※板、かさ木類にはL-2,100と1/2等があります。
 ※山型かさ木あります。※直柱の8番、9番、10番は特注品です。

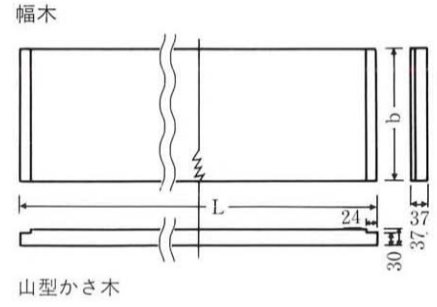
付図



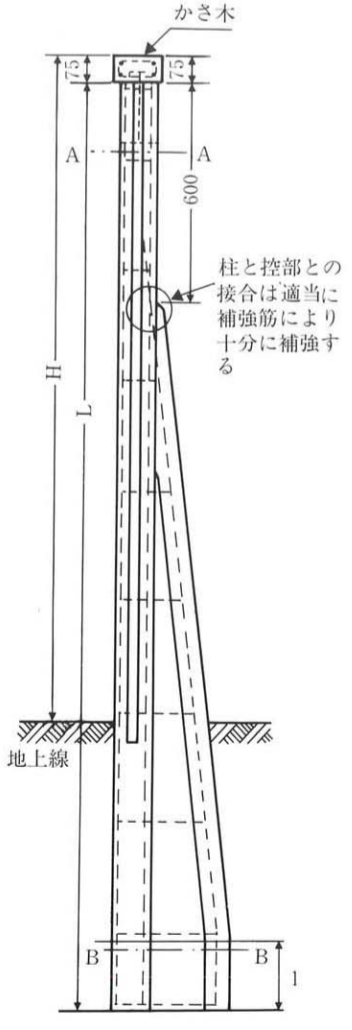
各種すかし板(配筋は表に示した板に準ずる)



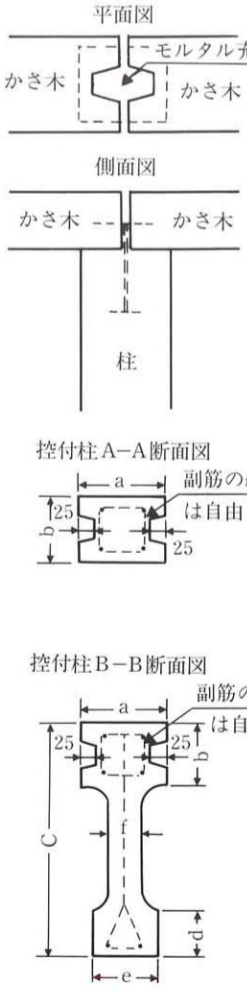
隅柱断面図(配筋は表に示した柱に準ずる)



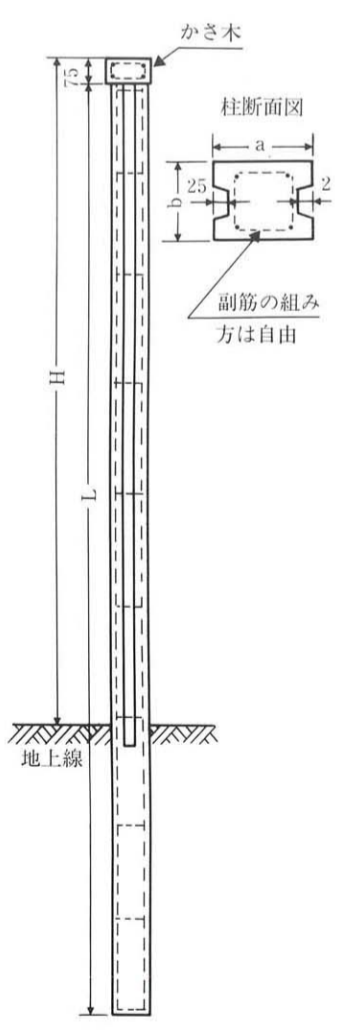
●控付柱



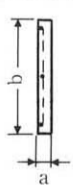
●柱とかさ木との取付



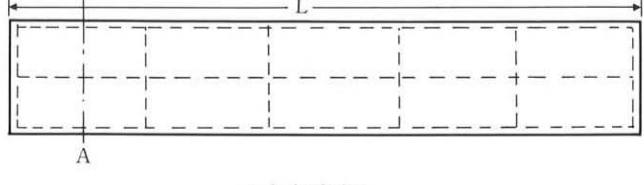
●柱



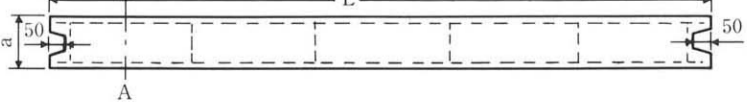
板A-A断面図



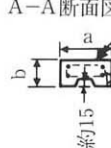
板側面図



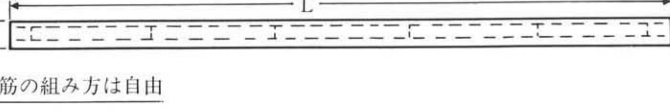
かさ木平面図



かさ木 A-A断面図



かさ木側面図



上部の形状は自由
副筋の組み方は自由