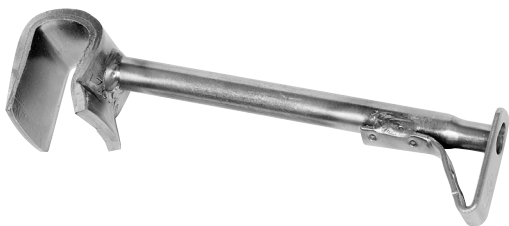


マルチカケセパ[®]PAT.

H形鋼用セパレーター取付金具

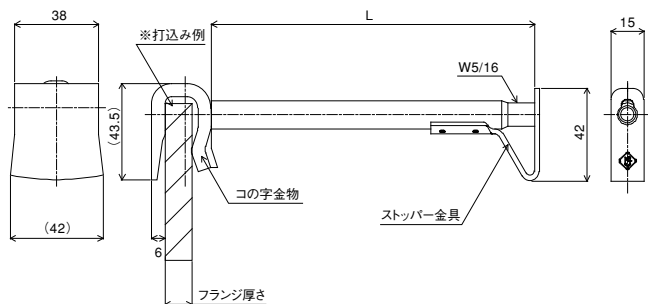


品名	適用フランジ厚(mm)	L(mm)	単位質量(kg)	入数(個)	梱包質量(kg)	荷姿	コード
マルチカケセパ F1215L=100	12~15	96	0.22	50	11.0	ケース	
マルチカケセパ F1215L=150	12~15	146	0.24	50	12.0	ケース	
マルチカケセパ F1921L=100	19~21	96	0.22	50	11.0	ケース	
マルチカケセパ F1921L=150	19~21	146	0.24	50	12.0	ケース	

特長

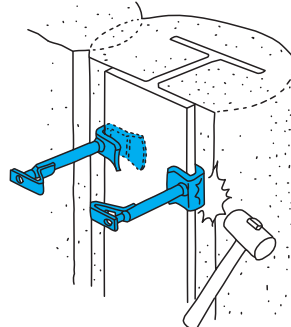
- H形鋼フランジ厚12~15mm、19~21mm 2種類の範囲に対応する兼用タイプ。
- 親杭と横矢板の狭い隙間にも容易に打込めます。
- 従来品と同様にフランジに打ち込むだけで取付完了です。
- セパレーターの“ともまわり”防止は、ストッパー金具をたたいて完了です。
- 親杭の引抜き作業が容易に行えます。
- 優れた許容荷重と小さな変形量を実現。
- 天候や地下水等に影響されず、取付作業が行えます。
- SMW工法にも使用できます。

サイズ

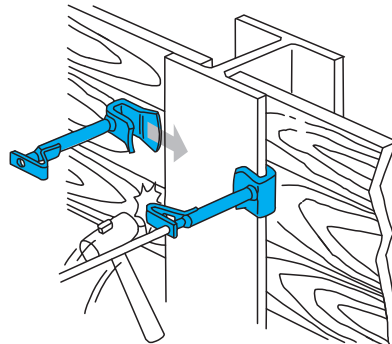


用途

ソイル柱列芯材引抜き工法



親杭横矢板工法



許容荷重

- 引張荷重
13.0kN (1330kgf)

注意事項

- コの字金具をH形鋼のフランジに奥面まで打込んでください（※打込み例参照）。
- 適用フランジ厚からはずれたサイズのH形鋼に対しては、所定の強度が得られませんので使用しないでください。
- 許容荷重を守って型枠計画を立ててください。
- 山留め計画の際は、型枠計画を考慮して親杭間隔を決めてください。
- 親杭の施工精度が悪く、マルチカケセパの負担面積が計画と異なる場合、また曲げ引張が作用する場合は、数量を増ししてください。
- セパレーターの螺合長が短い場合（W5/16で11.5mm以下）には所定の強度が確保できませんのでご注意ください。
- 共廻り防止機能付きにつきましてはストッパーをたたいた後、共廻り防止効果を確認してください。
- 使用前に製品を確認して損傷等がないことを確認してください。
- 本製品の使用目的以外には使用しないでください。
- 施工にあたっては仕様を確認の上、取扱いに十分注意して行ってください。