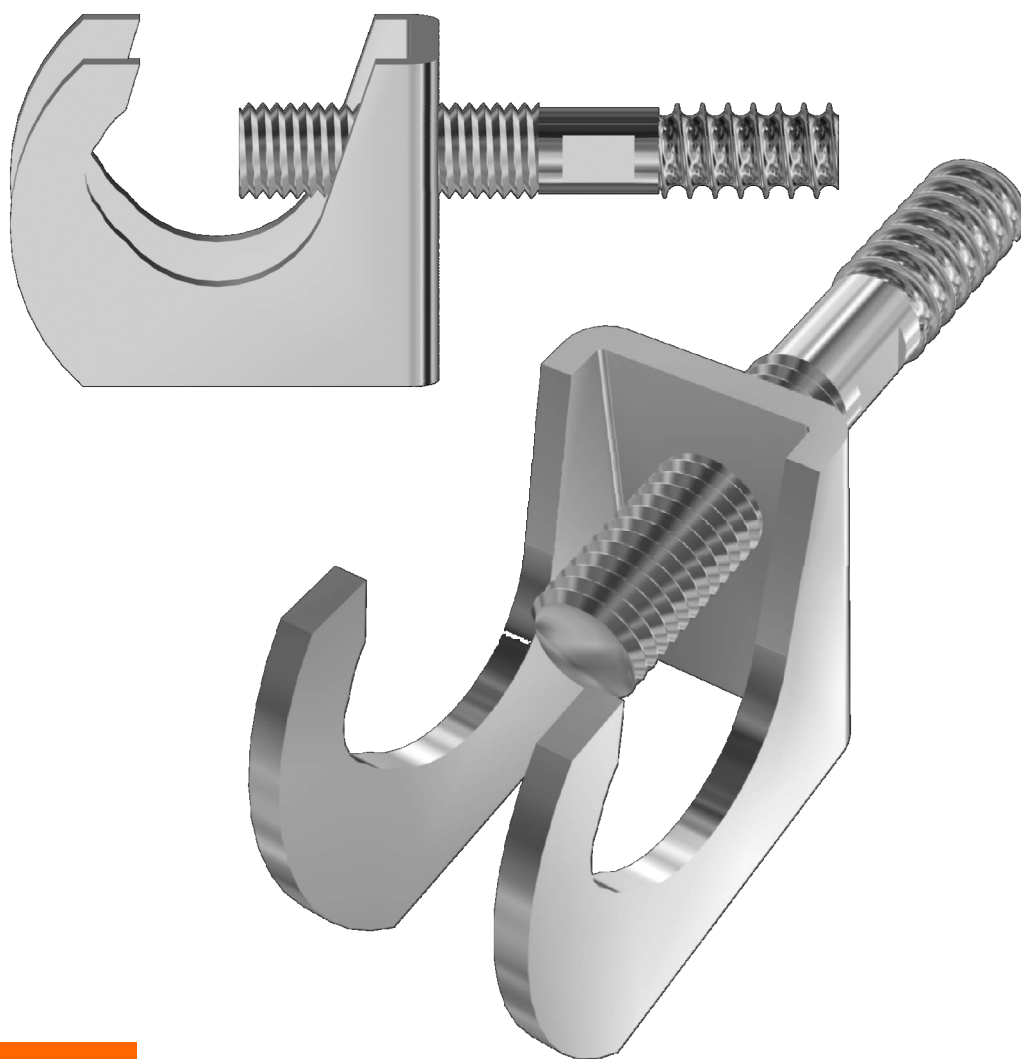


ベランダ型枠建込調整用サポートベース

PPフック



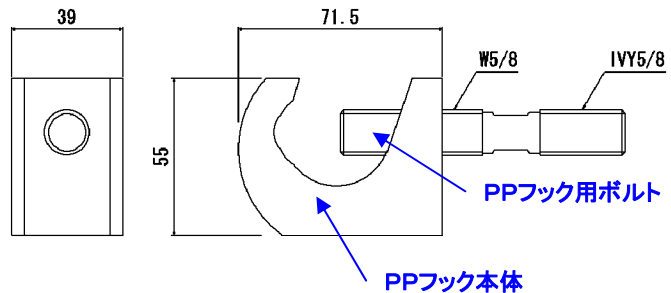
特長

- ベランダ型枠建込み用サポートを鉄筋から取付けることができます。
- 簡単かつ強固に取付けが可能です。
- ベランダ型枠建込み用サポートの取付け作業の省力化が図れます。
- 1サイズで鉄筋径D 19～D 35まで対応可能です。

用途

- ベランダ型枠建込調整用
サポートのベース金物 など

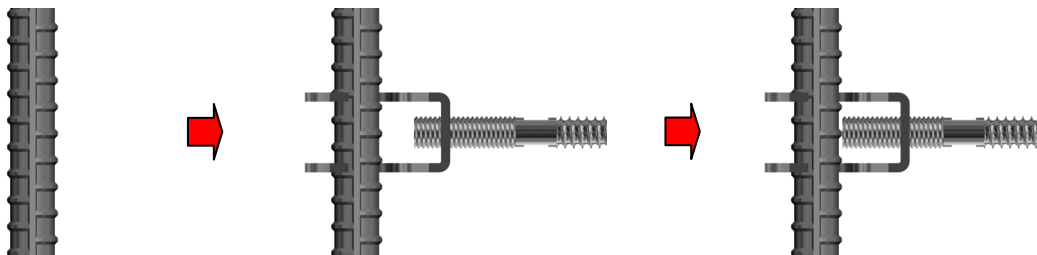
製品仕様



許容荷重

引張
2.45kN (250kgf)

使用方法



- ① 梁主筋に、PPフックを引っ掛けます。
- ② PPフック用ボルトを廻し、スパナ等にて締め込みます。

使用上の注意事項

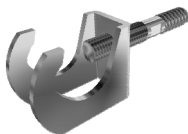
- ⚠ ○ 本製品の取付けは、19.6~24.5kN・m程度で締付けてください。
- ⚠ ○ 本製品をベランダ型枠建込調整用サポート関連製品にご使用の場合は、必ず許容荷重値以下でご使用ください。圧縮荷重が作用する場合は、別途座屈検討が必要です。

梱包数量

※ねじ径 W5/8 [K ボルト] 対応品もございます。

・ PPフック (組立製品)

入数(個)	重量(kg)	梱包
50	16.3	PP袋

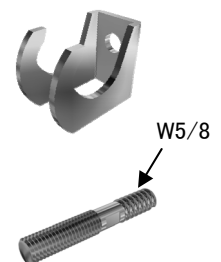


・ PPフック本体 (部品販売)

入数(個)	重量(kg)	梱包
100	20.2	PP袋

・ PPフック用Kボルト [W5/8] (部品販売)

入数(個)	重量(kg)	梱包
100	12.3	箱



免責事項

本製品に問題が生じた場合には、下記の免責事項を踏まえた上で対応させていただきます

- ・ 本カタログに記載した注意・警告事項が行われずに発生した不具合。
- ・ 本カタログに記載する使用目的以外の使用による不具合。
- ・ 施工業者による施工・取り扱いに起因する不具合。
- ・ 引渡し後、製造・仕様・性能の変更を行い、これに起因する不具合。
- ・ 瑕疵(かし)を発見後、すみやかに届けがされなかった場合。
- ・ 他の製品との組合せで使用した場合

※他の製品との組合せで使用した場合に生じた問題につきましては、当社は一切の責任を負いかねますことをご了承ください。

● 特約店



岡部株式会社

〒131-8505 東京都墨田区向島4-21-15
TEL 03-3621-1611 FAX 03-3621-1616
http://www.okabe.co.jp