

**NETIS** 登録商品

41W

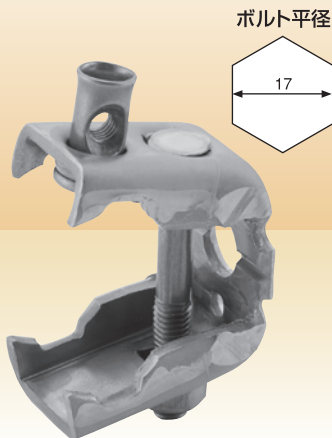
適応鉄筋径 D29~D41

41N-8 (W5/16用)

適応鉄筋径 D29~D41

41N-9 (W3/8用)

適応鉄筋径 D29~D41



ボルト平径

17

生地

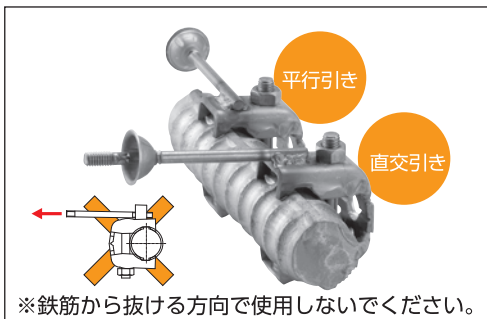
## ■特長

- 鉄筋をしっかり掴み「鉄筋からのかぶり」を侵しません。
- 溶接面がわかり易い溶接マーク入り。
- NETIS (国土交通省新技術情報提供システム) 登録番号KK-100060-V

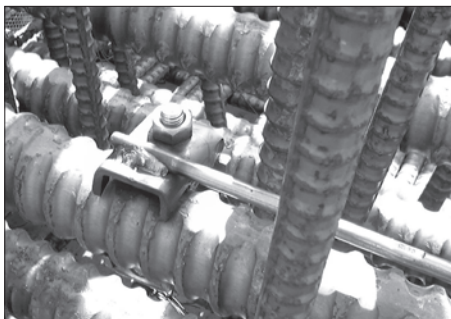
| KS ゼロガッツ | 41W           | 41N-8   | 41N-9         |
|----------|---------------|---------|---------------|
| 品番       | 0334021       | 0334022 | 0334023       |
| サイズ      | —             | W5/16用  | W3/8用         |
| 適応鉄筋径    | D29~D41       |         |               |
| 入数       | 50個           |         |               |
| 梱包質量     | 13.0kg        | 14.0kg  |               |
| 許容荷重     | 平行引き          |         | 直交引き          |
|          | 5.0kN(510kgf) |         | 3.0kN(306kgf) |

※ボルト締付トルク:35N・m

## ■セパ引き方向



## ■使用例



## ⚠ 注意事項

- 溶接マーク場所以外での溶接においては、強度が十分に出ない可能性があります。
- 41Nで直交引き時は、スラブ引きセパをご使用ください。
- 刻印されている矢印方向に負荷がかかるようにご使用ください。