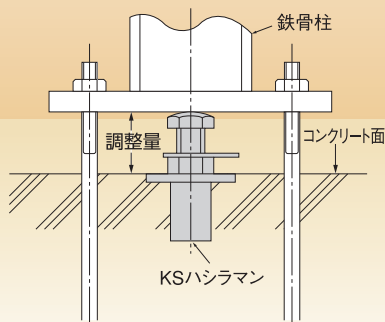


■施工概要図



本体部

■特長

- 鉄骨柱のレベル出し精度が向上します。
- 従来品の5t用と10t用が一手になりました。
- 高張力ボルトにより支持力に優れています。
- モルタル施工より簡便で、工期が短縮できます。

KS ハシラマン 5t・10t兼用型

品番	0770011
入数	25個
梱包質量	13.0kg
許容荷重	98kN(10tonf)
調整量	30～60mm
ネジサイズ	M20(平径26mm)

⚠ 注意事項

- 必ず許容荷重の範囲内で使用してください。
- 鉄骨の建方はコンクリートの強度が充分出るよう養生期間をおいた後、施工してください。
- 必ず調整範囲内で使用してください。調整範囲外での使用は、著しく強度が低下するおそれがあります。
- 調整後、ストッパーを充分締付けてください。