

天井点検口

ハイハッチ®

壁点検口

ウォールハッチ



# 天井点検口 ハイハッチ 製品一覧

製品名	外観性能特長	ロックの種類	サイズ	備考
天井点検口 [ハイハッチ]	<b>MMⅡ</b> <sup>①</sup> ▶P.3 外枠 目地 内枠 目地 (目地タイプ)	スライド金具 (一点固定) 鍵付きハッチの場合 鍵: P201のみ	303×303 303×606(受注生産) 454×454 606×606	(社)公共建築協会評価品 取付にはチャンネルキャッチを使用します。 <b>異形サイズ対応します</b>
	<b>MMHⅡ</b> ▶P.5 外枠 掛り代付目地 内枠 目地 (目地タイプ)	スライド金具 (一点固定) 鍵付きハッチの場合 鍵: P201のみ	303×303 303×606(受注生産) 454×454 606×606	(社)公共建築協会評価品 取付にはチャンネルキャッチを使用します。
	<b>GMIⅡ</b> ▶P.7 外枠 額縁 内枠 目地 (額・目地タイプ)	スライド金具 (一点固定) 鍵付きハッチの場合 鍵: P201のみ	303×303 303×606(受注生産) 454×454 606×606	取付にチャンネルキャッチ (オプション)を使用した時のみ (社)公共建築協会評価品です。 通常取付には吊り金具を使用。
	<b>GS</b> ▶P.9 外枠 額縁 内枠 額縁 (額タイプ)	スライド金具 (一点固定) 鍵付きハッチの場合 鍵: P201のみ	303×303 303×606(受注生産) 454×454 606×606	取付にチャンネルキャッチ (オプション)を使用した時のみ (社)公共建築協会評価品です。 通常取付には吊り金具を使用。 <b>異形サイズ対応します</b>
	<b>SD</b> ▶P.11 外枠 額縁 内枠 額縁 (額タイプ)	グレモン錠 (二点固定) 鍵付きハッチの場合 鍵: N301のみ	303×303 303×606 454×454 606×606	取付にチャンネルキャッチ (オプション)を使用した時のみ (社)公共建築協会評価品です。 通常取付には吊り金具を使用。
	<b>SEⅡ</b> ▶P.13 外枠 額縁 内枠 額縁 (額タイプ)	スライド金具 (一点固定) 鍵付きハッチの場合 鍵: P201のみ	303×303 303×606 454×454 606×606	取付にチャンネルキャッチ (オプション)を使用した時のみ (社)公共建築協会評価品です。 通常取付には吊り金具を使用。 <b>異形サイズ対応します</b>
	<b>AT</b> ▶P.15 一本目地気密 (気密タイプ)	グレモン錠 (二点固定) 鍵付きハッチの場合 鍵: N301のみ	454×454 606×606	取付にチャンネルキャッチ (オプション)を使用した時のみ (社)公共建築協会評価品です。 通常取付には吊り金具を使用。
	<b>AS</b> ▶P.17 一本目地簡易気密 (気密タイプ)	係止金具 (□303, □454 一点固定) (□606 二点固定) 鍵付きハッチの場合 鍵: P201のみ	303×303(受注生産) 454×454(受注生産) 606×606(受注生産)	(社)公共建築協会評価品 取付にはチャンネルキャッチを使用します。
	<b>NT</b> ▶P.19 外枠 額縁 内枠 額縁 (気密タイプ)	係止金具 (一点固定) 鍵付きハッチの場合 鍵: P201のみ	303×303(受注生産) 303×606(受注生産) 454×454 606×606	取付にチャンネルキャッチ (オプション)を使用した時のみ (社)公共建築協会評価品です。 通常取付には吊り金具を使用。

**異形サイズ**とは、規格サイズ内での特殊サイズのご注文にも対応可能な製品です。**特注サイズ**とは、規格サイズ外での特殊サイズのご注文にも対応可能な製品です。  
 異形サイズ・特注サイズは、ご注文から3週間~最大4週間でのお届けとなります。(MMⅡ<sup>①</sup>は6週間程お届けに時間がかかります。) くわしくは営業担当へお問い合わせください。

天井点検口 [ハイハッチ]	DX ▶P.21	外枠 目地・額 内枠 目地・額 (デラックスタイプ)	組合せ 自由	グレモン錠 (二点固定)  鍵付きハッチの場合 鍵：N301のみ	303×303(受注生産) 303×606(受注生産) 454×454(受注生産) 606×606(受注生産) 909×909(受注生産)	(社)公共建築協会評価品 取付にはチャンネルキャッチを 使用します。  <b>特注サイズ対応します</b>
	MOD ▶P.25	外枠 目地 内枠 目地 (目地タイプ)		グレモン錠 (二点固定)  鍵付き仕様も対応可 鍵：N301のみ	短辺 303~606mm 長辺 1205mm まで (長辺が 600mm 以上の 場合は 2 枚蓋観音開き)	観音開きに対応  <b>異形サイズ対応します</b>

壁点検口 ウォールハッチ 製品一覧 ※鍵付き仕様が標準となります。(鍵無し仕様は WHA□300、□450のみとなります。)

製品名	外観性能特長	ロックの種類	サイズ	備考
壁点検口 [ウォールハッチ]	WHA ▶P.27	スタンダード	スライド金具 (一点固定) 鍵：N301のみ	300×300** 450×450** 600×600  <b>異形サイズ対応します</b>  ※印のみ鍵無し仕様対応可能
	WHT ▶P.29	気密タイプ	鍵：P201のみ	303×303 454×454
	SHA ▶P.31	スタンダード	鍵：0200のみ	400×700 600×600  <b>特注サイズ対応します</b> 最小サイズ 300×300 最大サイズ 600×900

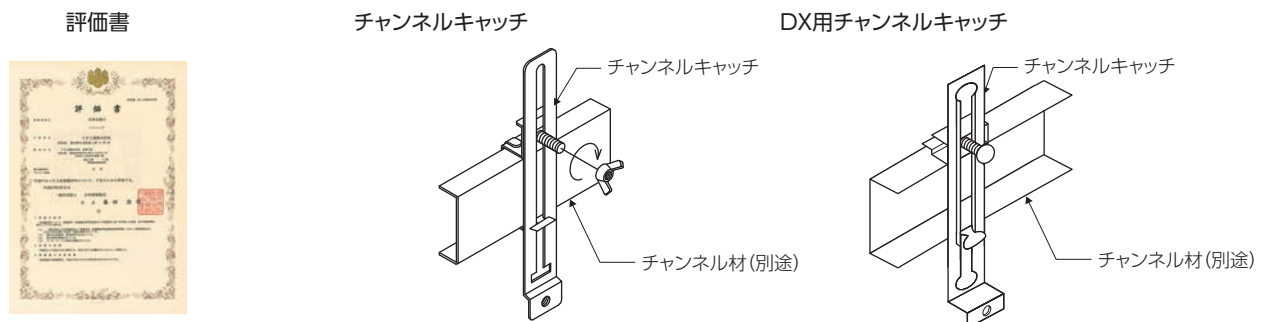
異形サイズとは、規格サイズ内での特殊サイズのご注文にも対応可能な製品です。特注サイズとは、規格サイズ外での特殊サイズのご注文にも対応可能な製品です。異形サイズ・特注サイズは、ご注文から3週間～最大4週間のお届けとなります。くわしくは営業担当へお問い合わせください。

天井点検口用 オプション部品

天井点検口 [ハイハッチ] 専用	オプション 部品 ▶P.33	角スタッド工法用ねじ 内枠落下防止ワイヤー、係止スライドシール、吊金具延長金具
------------------------	----------------------	--

天井点検口「ハイハッチ」の公共建築評価品の仕様について

下記の天井点検口(ハイハッチ)は、社団法人公共建築協会評価品の認定を受けております。



評価対象製品	備考
MMII① (鍵付き仕様含む)	標準装備
MMHII (鍵付き仕様含む)	
GMI (鍵付き仕様含む)	オプションのチャンネルキャッチ仕様を選んだ場合のみ評価品となります。
GS (鍵付き仕様含む)	
SD (鍵付き仕様含む)	
SEII (鍵付き仕様含む)	
AT (鍵付き仕様含む)	
NT (鍵付き仕様含む)	
AS (鍵付き仕様含む)	標準装備。他のチャンネルキャッチと形状が違います。
DX (鍵付き仕様含む)	

すっきり目立たないスリム目地  
指で開閉、便利な係止スライド

後付施工可能

公共建築協会評価品

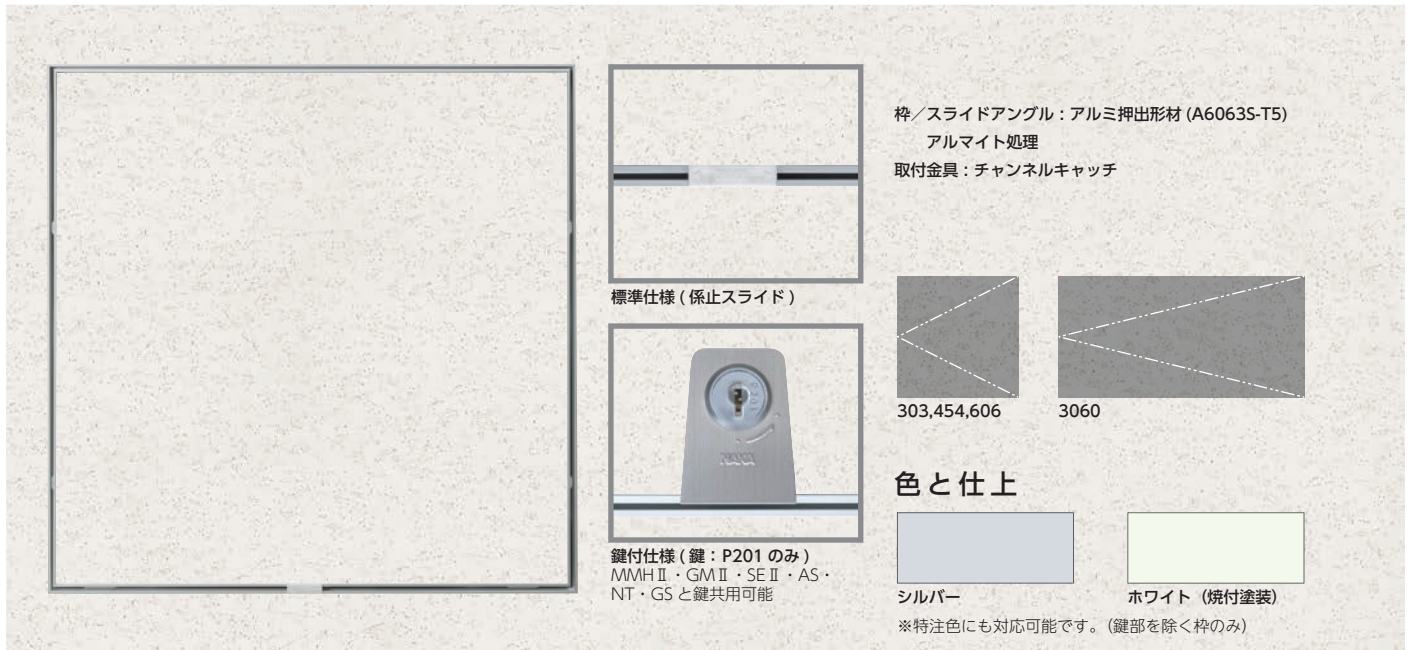
4方向開閉切替可能

木枠取付可能

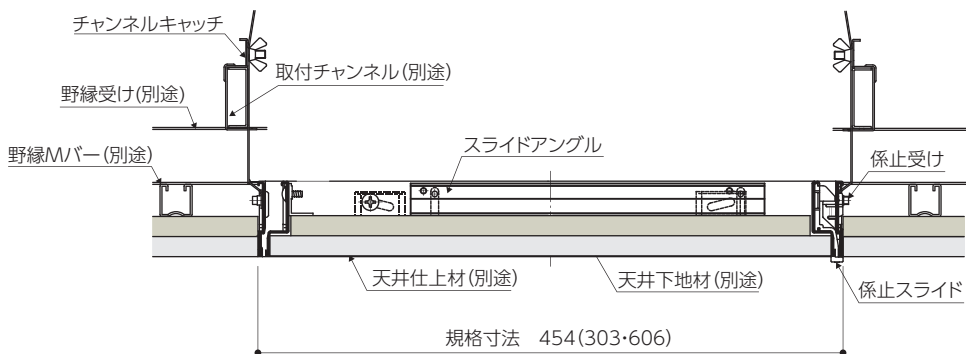
特注サイズ対応可能

異形サイズ対応可能

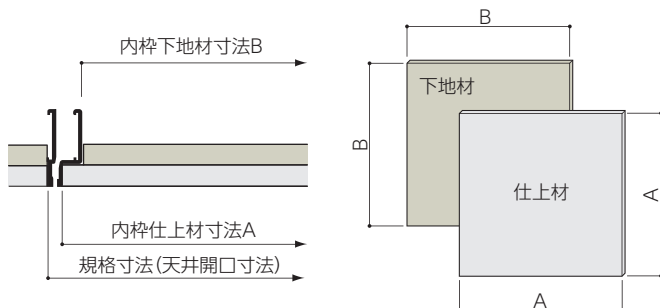
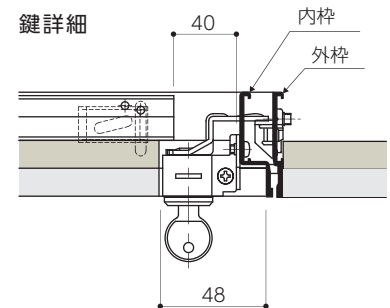
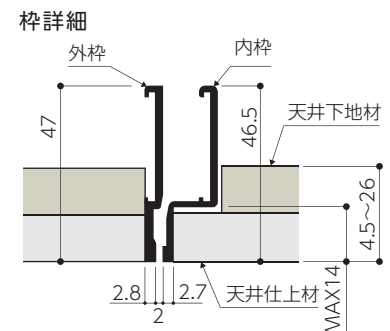
気密設計



## 詳細

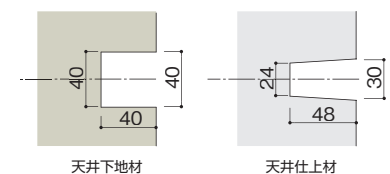


本図は□454を示す。( )内寸法は(□303・□606)を示す。



型番	標準仕様	□303		3060		□454		□606	
		シルバー	HHMMⅡ①-303	HHMMⅡ①-303W	HHMMⅡ①-3060	HHMMⅡ①-3060W	HHMMⅡ①-454	HHMMⅡ①-454W	HHMMⅡ①-606
鍵付仕様	シルバー	HHMMⅡ①-K303	HHMMⅡ①-K303W	HHMMⅡ①-K3060	HHMMⅡ①-K3060W	HHMMⅡ①-K454	HHMMⅡ①-K454W	HHMMⅡ①-K606	HHMMⅡ①-K606W
	ホホワイト	HHMMⅡ①-K303W	HHMMⅡ①-K303	HHMMⅡ①-K3060W	HHMMⅡ①-K3060	HHMMⅡ①-K454W	HHMMⅡ①-K454	HHMMⅡ①-K606W	HHMMⅡ①-K606
寸法	規格寸法	303×303		303×606		454×454		606×606	
	天井開口寸法	303×303		303×606		454×454		606×606	
	内枠仕上材寸法A	288×288		288×591		439×439		591×591	
	内枠下地材寸法B	262×262		262×565		413×413		565×565	

### 鍵付仕様天井材切り欠き寸法



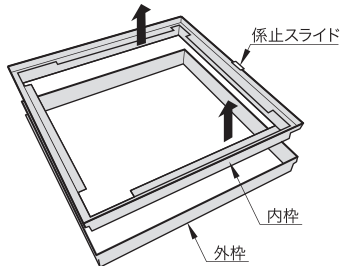
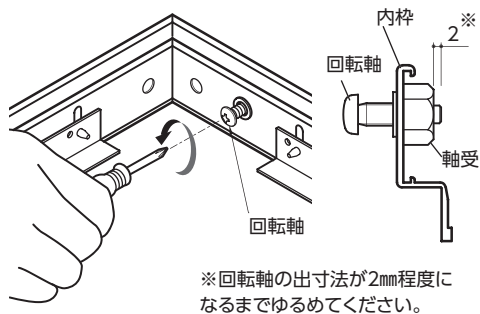
注)303×606は4方向開閉切替は出来ません。赤文字は受注生産品です。納期を営業担当へお問い合わせください。  
注)鍵付仕様ホホワイトの化粧プレート・シリンダー部はホホワイト色にはなりません。

鍵付タイプには、上記寸法で天井材の切り欠きが必要となります。



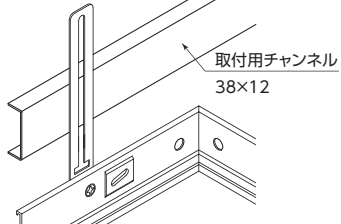
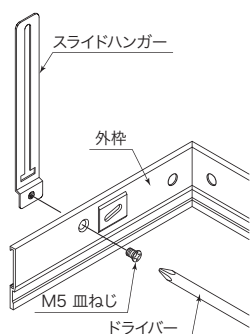
## 内枠の取り外し

- ① 係止スライドのロックを解除し、回転軸2本をプラスドライバーで図のように緩めます。
- ② 係止スライドが上面になる向きにし、内枠を上を持ち上げ外枠から取り外します。

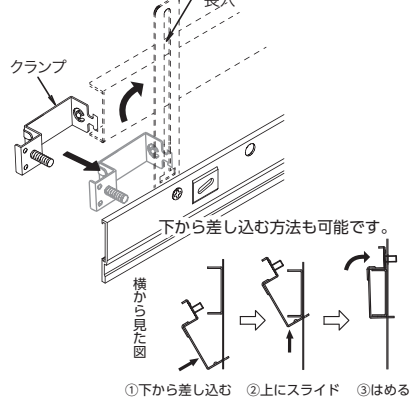


## 外枠の取り付け

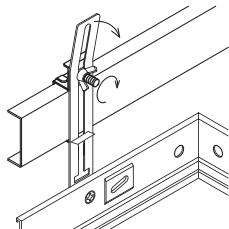
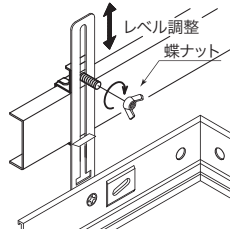
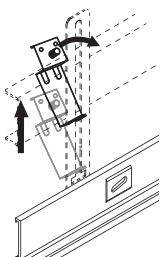
- ① 外枠の穴にスライドハンガーを付属のネジで固定します。(1辺につき2ヶ所、合計4ヶ所)
- ② 外枠を天井下地材の開口に挿入します。
- ③ クランプを横にして長穴に差し込み、回転させます。



**① お願い**  
後付けの場合は、先に外枠を天井開口に入れ、手順②手順①の順番にしてください。



- ④ クランプを上へスライドし、はめてください。
- ⑤ 付属の蝶ネジを取り付け、外枠のレベルを調整し、仮固定します。
- ⑥ 蝶ネジを増し締めして固定します。(スライドハンガーが内側に曲がります。)



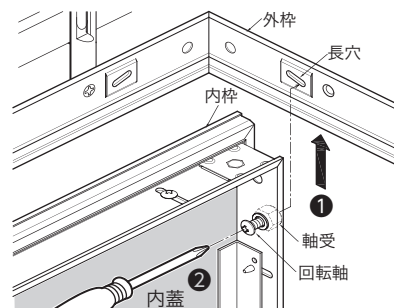
**① お願い**  
外枠には、1辺にのみ係止受けが付いており、この辺が内枠の係止スライド側となります。外枠を取り付ける際、向きに注意してください。

## 内枠の取り付け

- ① 係止受けの位置に係止スライドがくる位置を選び、外枠の長穴位置に、下側から内枠を垂直に差し込みます。
- ② 外枠の長穴と内枠の軸受位置を合わせ、回転軸をプラスドライバーで最後まで確実に締め付け固定します。

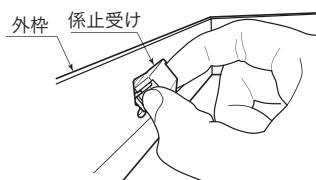
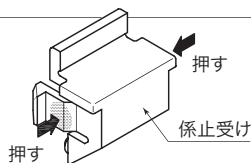
- ③ 内蓋をゆっくり閉め、係止スライドをロックしてください。(取扱説明書の「閉め方」を参照ください)

**① お願い**  
回転軸は確実に締め付けてください。締め付けが甘いと、開閉を繰り返すうちに、回転軸が緩むことがあります。



## 開閉方向を変更したい場合

- ① 外枠に付いている係止受けを図のように両サイドを指で押しながら外してください。
- ② 外した係止受けを、変更したい位置に両サイドを指で押しながら取り付けてください。



**！ ポイント**  
係止受けは両サイドをしっかり押しながら、上に持ち上げるように外してください。

**① お願い**  
係止受けを再度取り付ける場合は、爪が嵌合しているかどうか、外枠と係止受けの間にすきまがないことを確認してください。

すっきり目立たないスリム目地  
指で開閉、便利な係止スライド  
ボード掛かり代付きで施工性アップ

後付施工可能

公共建築協会評価品

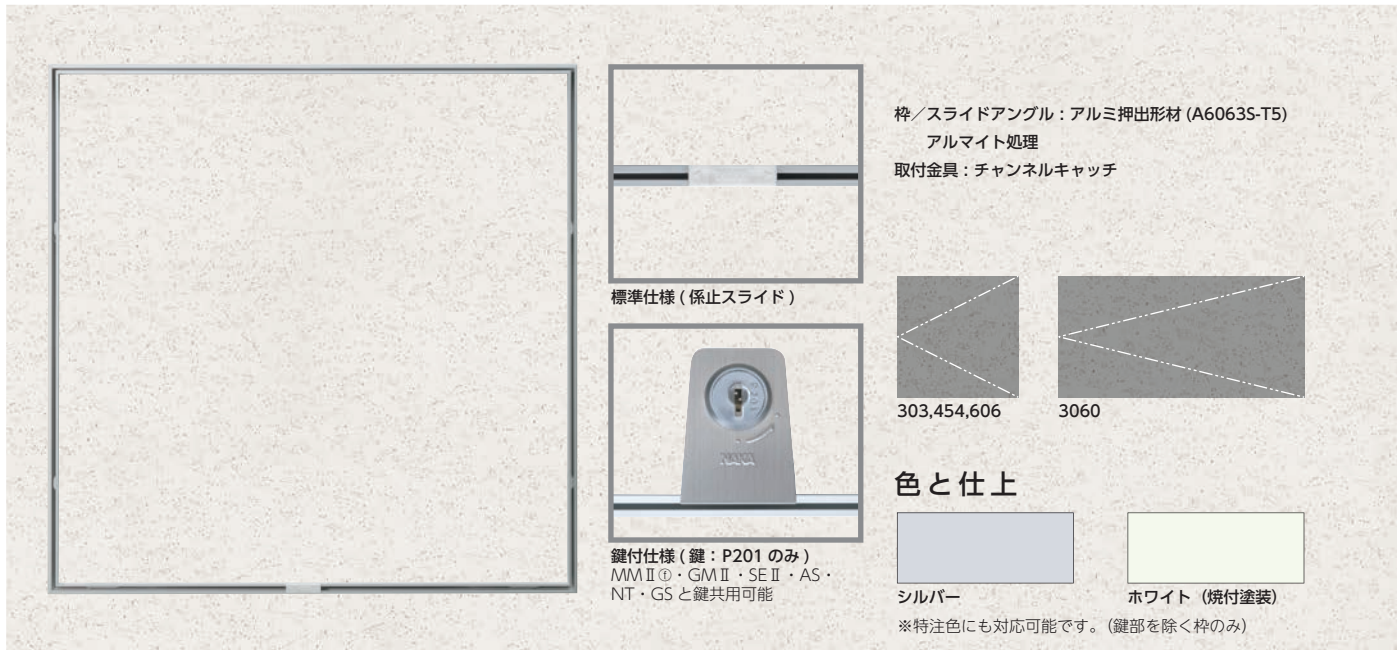
4方向開閉切替可能

木枠取付可能

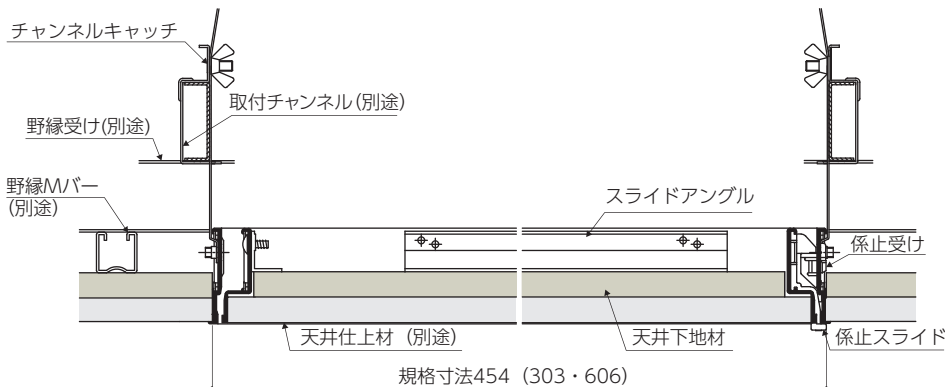
特注サイズ対応可能

異形サイズ対応可能

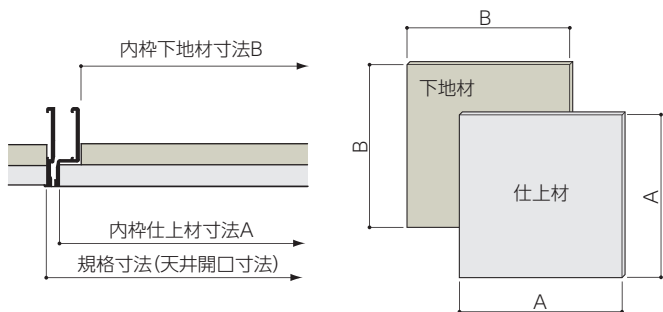
気密設計



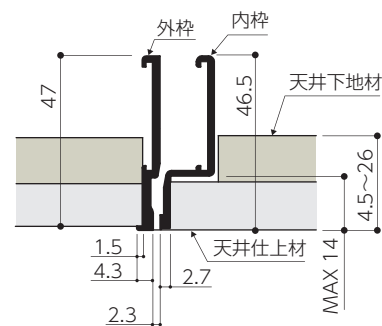
詳細



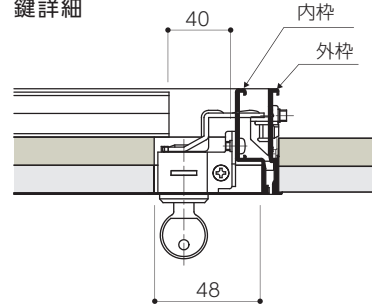
本図は□454を示す。( )内寸法は(□303・□606)を示す。



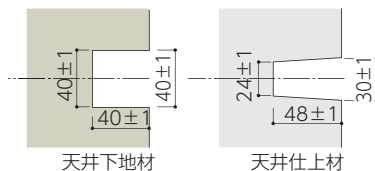
枠詳細



鍵詳細



鍵付仕様天井材切り欠き寸法

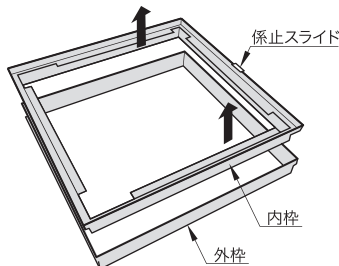
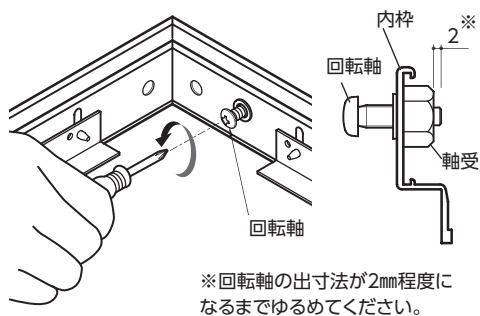


型番	標準仕様	□303		3060		□454		□606			
		シルバー	HHMMHII-303	HHMMHII-3060	HHMMHII-454	HHMMHII-606	ホワイト	HHMMHII-303W	HHMMHII-3060W	HHMMHII-454W	HHMMHII-606W
	鍵付仕様	シルバー	HHMMHII-K303	HHMMHII-K3060	HHMMHII-K454	HHMMHII-K606	ホワイト	HHMMHII-K303W	HHMMHII-K3060W	HHMMHII-K454W	HHMMHII-K606W
寸法	規格寸法		303×303	303×606	454×454	606×606					
	天井開口寸法		303×303	303×606	454×454	606×606					
	内枠仕上材寸法A		288×288	288×591	439×439	591×591					
	内枠下地材寸法B		262×262	262×565	413×413	565×565					

注)303×606は4方向開閉切替は出来ません。赤文字は受注生産品です。納期を営業担当へお問い合わせください。  
注)鍵付仕様ホワイトの化粧プレート・シリンダー部はホワイト色にはなりません。

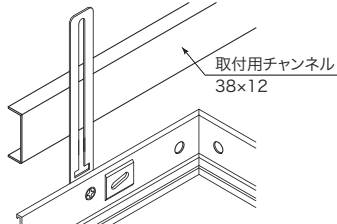
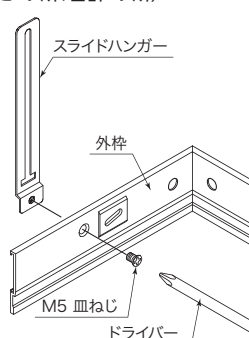
## 内枠の取り外し

- ① 係止スライドのロックを解除し、回転軸2本をプラスドライバーで図のように緩めます。
- ② 係止スライドが上面になる向きにし、内枠を上を持ち上げ外枠から取り外します。



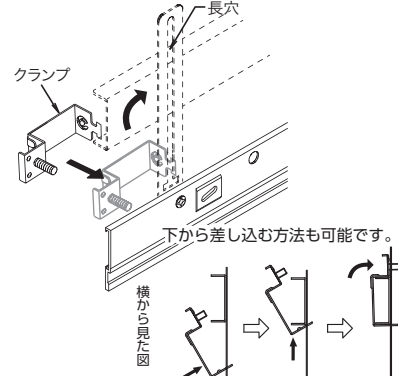
## 外枠の取り付け

- ① 外枠の穴にスライドハンガーを付属のネジで固定します。(1辺につき2ヶ所、合計4ヶ所)
- ② 外枠を天井下地材の開口に挿入します。
- ③ クランプを横にして長穴に差し込み、回転させます。



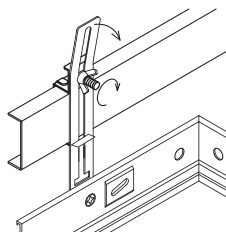
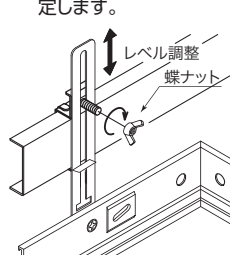
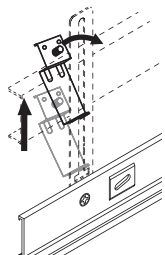
### ① お願い

- ① 後付けの場合は、先に外枠を天井開口に入れ、手順②の順番にしてください。



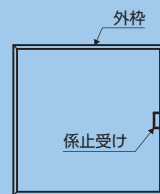
- ① 下から差し込む
- ② 上にスライド
- ③ はめる

- ④ クランプを上へスライドし、はめてください。
- ⑤ 付属の蝶ネジを取り付け、外枠のレベルを調整し、仮固定します。
- ⑥ 蝶ネジを増し締めして固定します。(スライドハンガーが内側に曲がります。)



### ① お願い

- 外枠には、1辺にのみ係止受けが付いており、この辺が内枠の係止スライド側となります。外枠を取り付ける際、向きに注意してください。

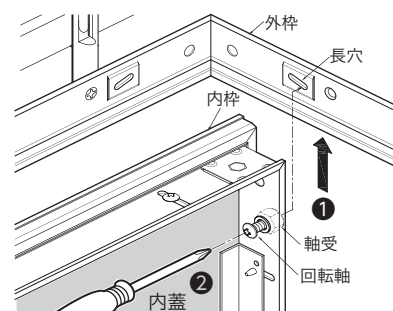


## 内枠の取り付け

- ① 係止受けの位置に係止スライドがくる位置を選び、外枠の長穴位置に、下側から内枠を垂直に差し込みます。
- ② 外枠の長穴と内枠の軸受位置を合わせ、回転軸をプラスドライバーで最後まで確実に締め付け固定します。

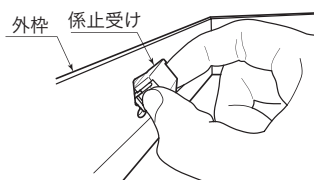
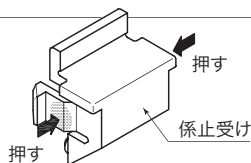
### ① お願い

- 回転軸は確実に締め付けてください。締め付けが甘いと、開閉を繰り返すうちに、回転軸が緩むことがあります。



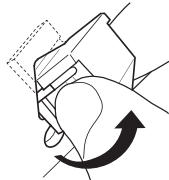
## 開閉方向を変更したい場合

- ① 外枠に付いている係止受けを図のように両サイドを指で押しながら外してください。
- ② 外した係止受けを、変更したい位置に両サイドを指で押しながら取り付けてください。



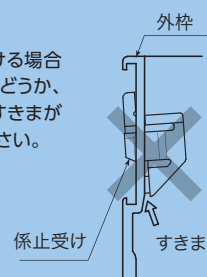
### ① ポイント

- 係止受けは両サイドをしっかり押しながら、上に持ち上げるように外してください。



### ① お願い

- 係止受けを再度取り付ける場合は、爪が嵌合しているかどうか、外枠と係止受けの間にすきまがないことを確認してください。





GM タイプをさらにスリムに。

天井材受けを改良し施工性が大幅にアップしました。

後付施工可能

公共建築協会評価品

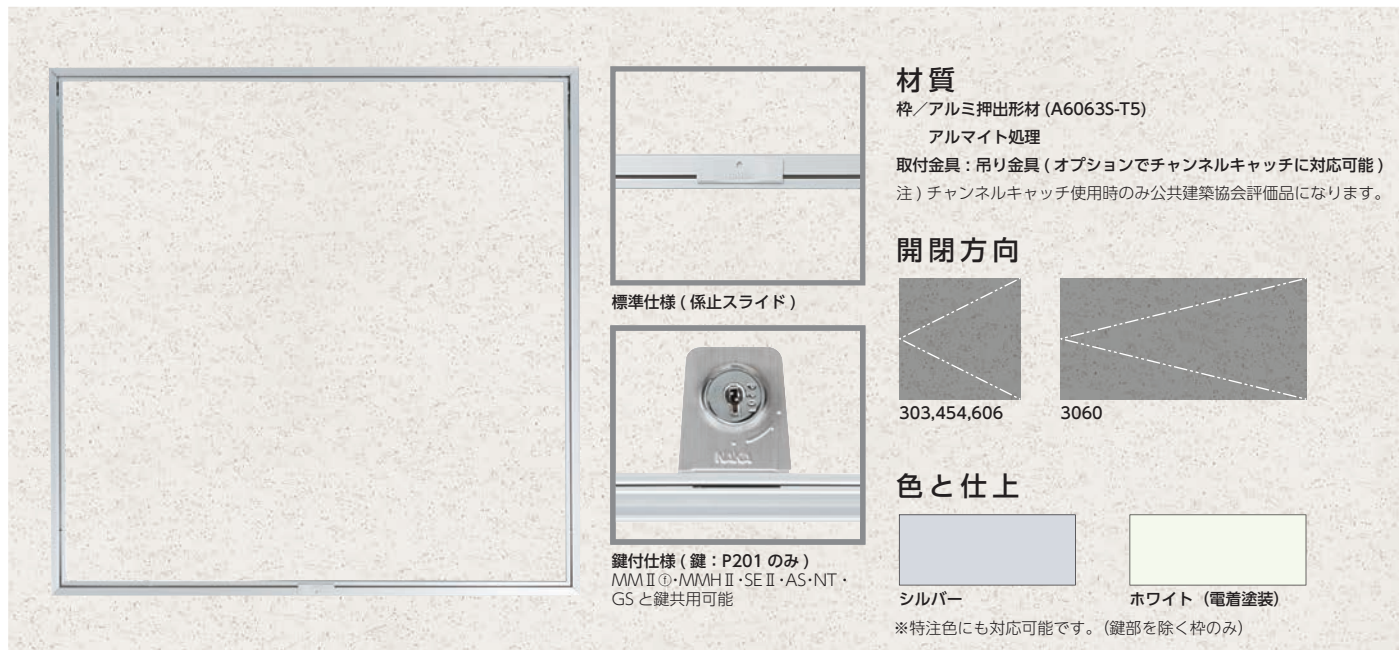
4方向開閉切替可能

木枠取付可能

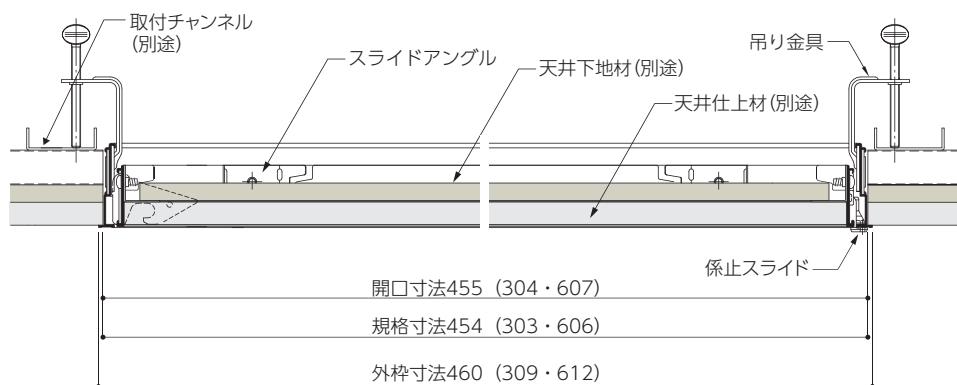
特注サイズ対応可能

異形サイズ対応可能

気密設計

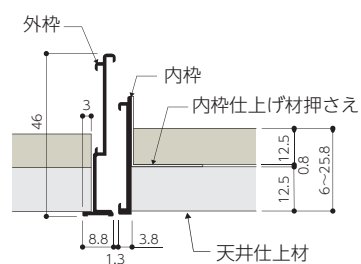


## 詳細



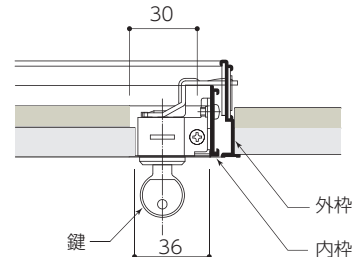
本図は□454を示す。( )内寸法は(□303・□606)を示す。

## 枠詳細

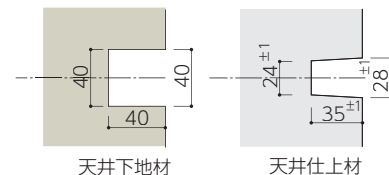


※天井材が一般的なものより厚い場合に対応可能な延長金具もオプションで用意しています。(P.34参照)

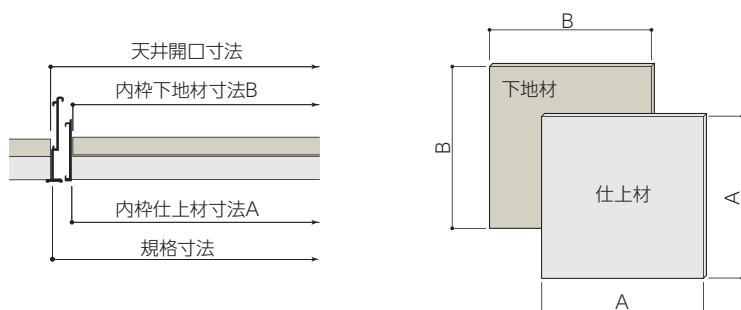
## 鍵詳細



## 鍵付仕様天井材切り欠き寸法



鍵付きタイプには、上記寸法で天井材の切り欠きが必要となります。



型番	標準仕様	□303	3060	□454	□606
		シルバー	HHGMII-303	HHGMII-3060	HHGMII-454
	ホワイト	HHGMII-303W	HHGMII-3060W	HHGMII-454W	HHGMII-606W
寸法	鍵付仕様	シルバー	HHGMII-K303	HHGMII-K3060	HHGMII-K606
		ホワイト	HHGMII-K303W	HHGMII-K3060W	HHGMII-K606W
	規格寸法	303×303	303×606	454×454	606×606
	天井開口寸法	304×304	304×607	455×455	607×607
	内枠仕上材寸法A	281×281	281×584	432×432	584×584
	内枠下地材寸法B	264×280	264×567	415×415	567×567

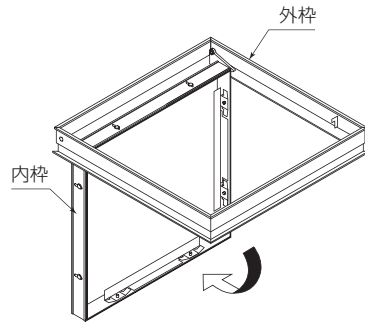
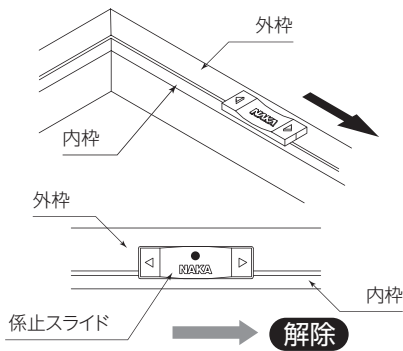
注) 赤字は受注生産品です。納期を営業担当へお問い合わせください。

注) 鍵付仕様ホワイトの化粧プレート・シリンドラ部はホワイト色にはなりません。

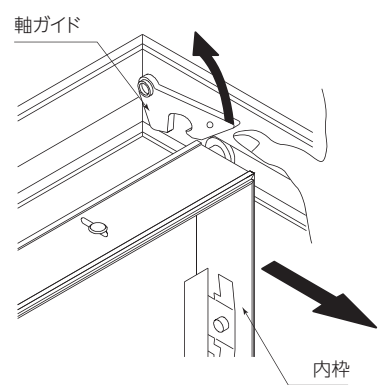


## 内枠の取り外し

- ① 係止スライドを矢印の方向へずらして解錠してください。(約10mmスライドします。)
- ② 内枠を下に下げ、90度位まで開けてください。

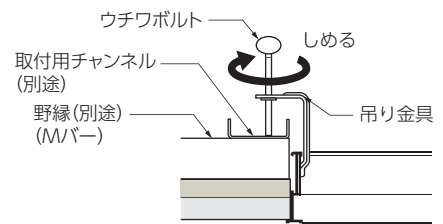
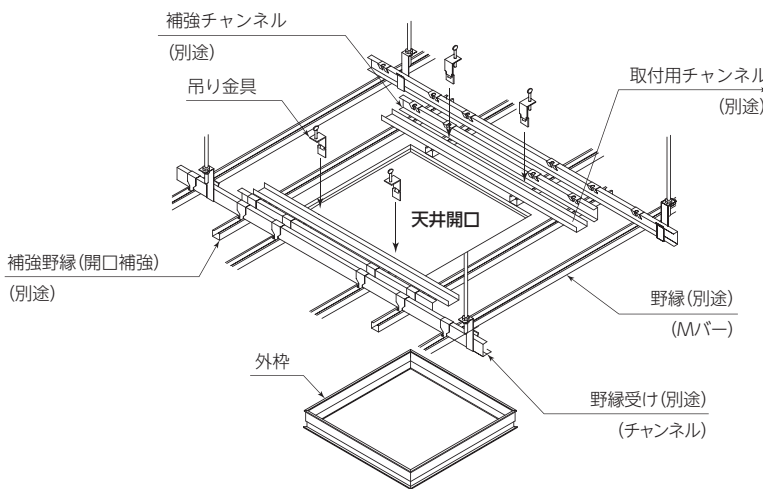


- ③ 軸ガイドを指で矢印の方向に持ち上げ、内枠を手前側にズラして外枠から外してください。



## 外枠の取り付け

- ① 野縁 (Mバー) に取付用チャンネル (現場にて別途用意) を2本のせてください。
- ② 外枠を天井開口部にはめ込み吊り金具で固定してください。

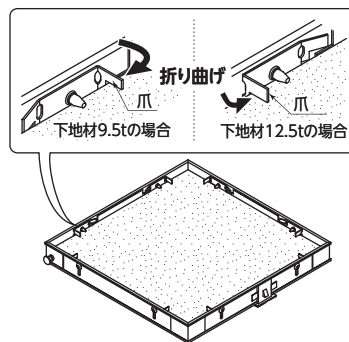
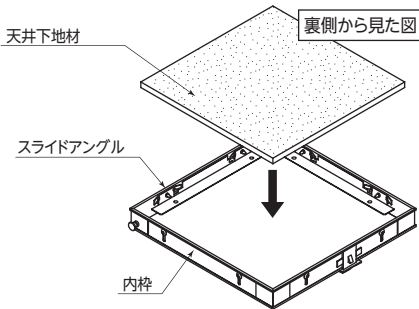


### ① お願い

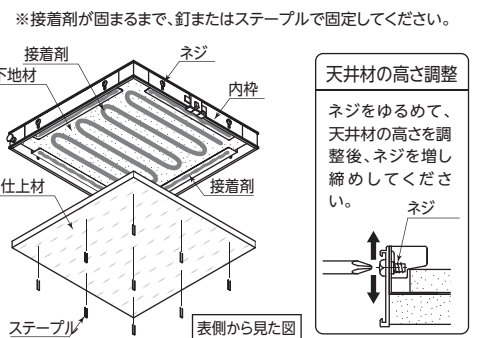
ウチワボルトは締付けすぎないようにしてください。目安は外枠フランジが天井材に接した時点から、さらに3~4回転回します。

## 内枠天井材の施工 (2枚貼りの場合)

- ① 天井材を前項別表の寸法に切断し、内枠にはめ込んでください。
- ② スライドアングルの爪を折り曲げて天井下地材を固定します。

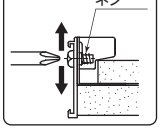


- ③ 下地材、スライドアングル下面に必ず接着剤を塗布し、天井仕上材をはめ込んで固定してください。



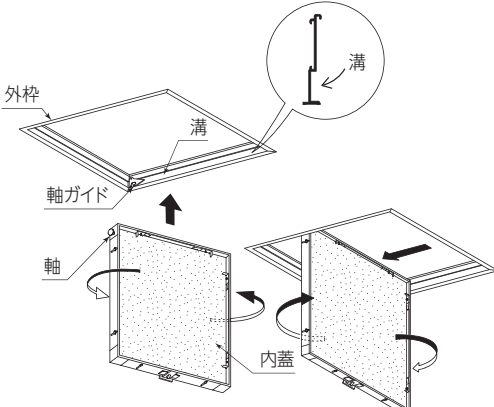
### 天井材の高さ調整

ネジをゆるめて、天井材の高さを調整後、ネジを増し締めしてください。

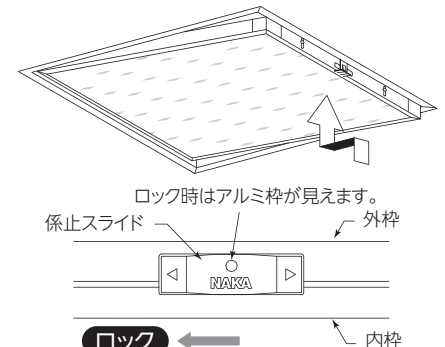


## 内枠の取り付け

- ① 内蓋を斜めにして、外枠の溝に軸をはめ込みます。
- ② 軸ガイドに軸が入るまで内蓋をずらしてください。



- ③ 内蓋を持ち上げ、軸ガイド側へスライドさせて締めます。係止スライドを矢印の方向へずらして施錠してください。(約10mmスライドします。)



額縁と細額縁のスリムな額縁で意匠性アップ  
指で開閉、便利な係止スライド

後付施工可能

公共建築協会評価品

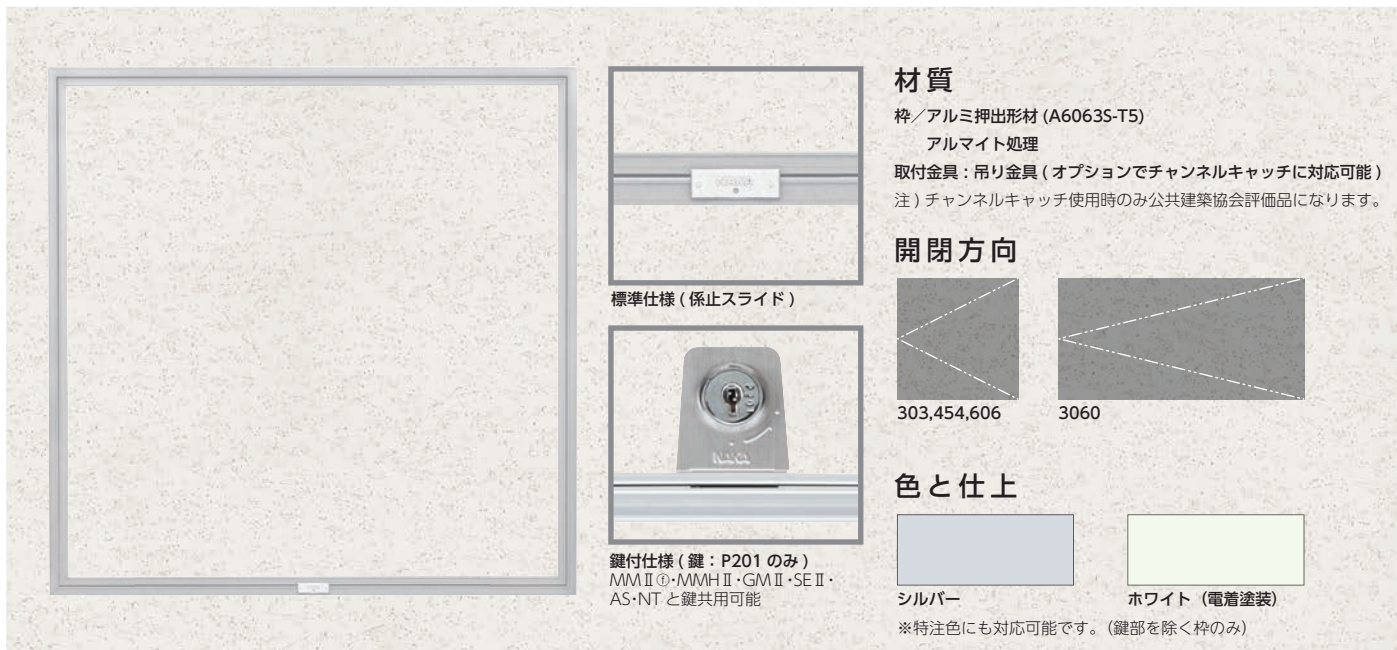
4方向開閉切替可能

木枠取付可能

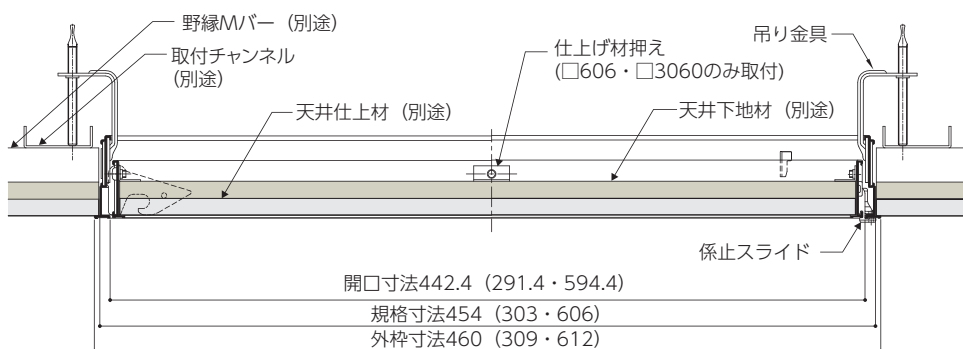
特注サイズ対応可能

異形サイズ対応可能

気密設計

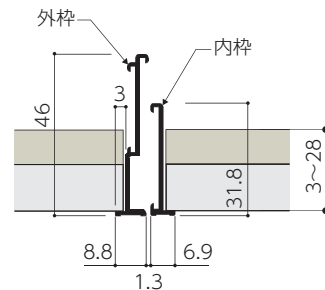


## 詳細

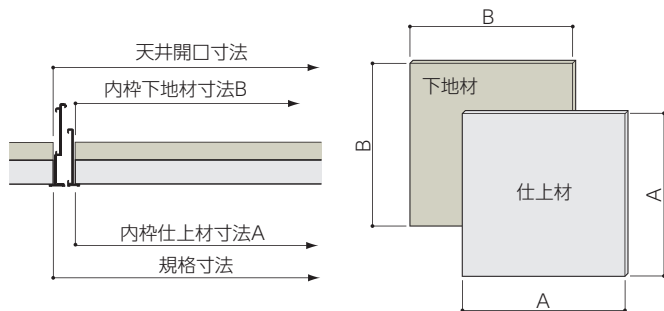


本図は□454を示す。( )内寸法は(□303・□606)を示す。

## 枠詳細



※天井材が一般的なものより厚い場合に対応可能な延長金具もオプションで用意しています。(P.34参照)



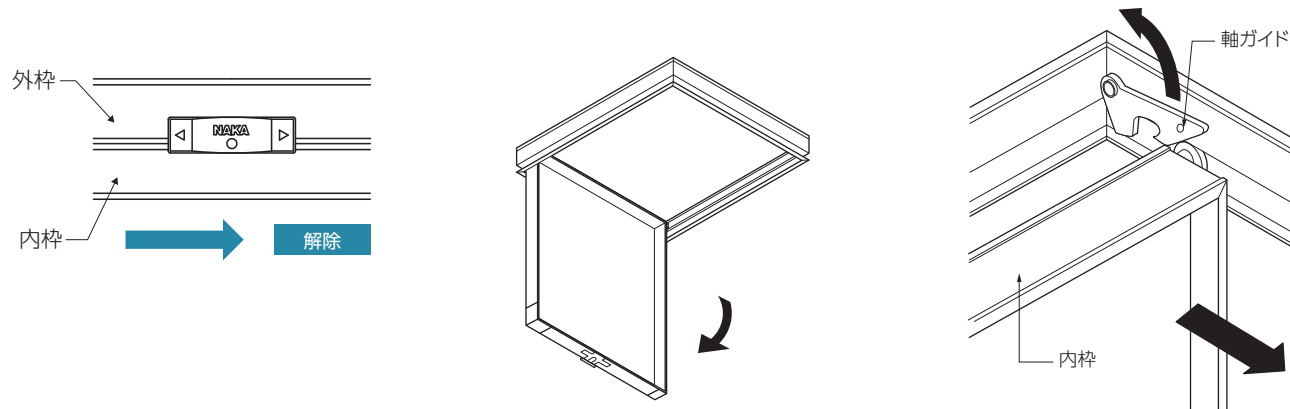
型番	標準仕様	□303	3060	□454	□606
		シルバー	HHGS-303	HHGS-3060	HHGS-454
	ホワイト	HHGS-303W	HHGS-3060W	HHGS-454W	HHGS-606W
鍵付仕様	シルバー	HHGS-K303	HHGS-K3060	HHGS-K454	HHGS-K606
	ホワイト	HHGS-K303W	HHGS-K3060W	HHGS-K454W	HHGS-K606W
寸法	規格寸法	303×303	303×606	454×454	606×606
	天井開口寸法	304×304	304×607	455×455	607×607
	内枠仕上材寸法A	280×280	280×583	431×431	583×583
	内枠下地材寸法B	280×280	280×583	431×431	583×583

注) 赤字は受注生産品です。納期を営業担当へお問い合わせください。

注) 鍵付仕様ホワイトの化粧プレート・シリンダー部はホワイト色にはなりません。

## 内枠の取り外し

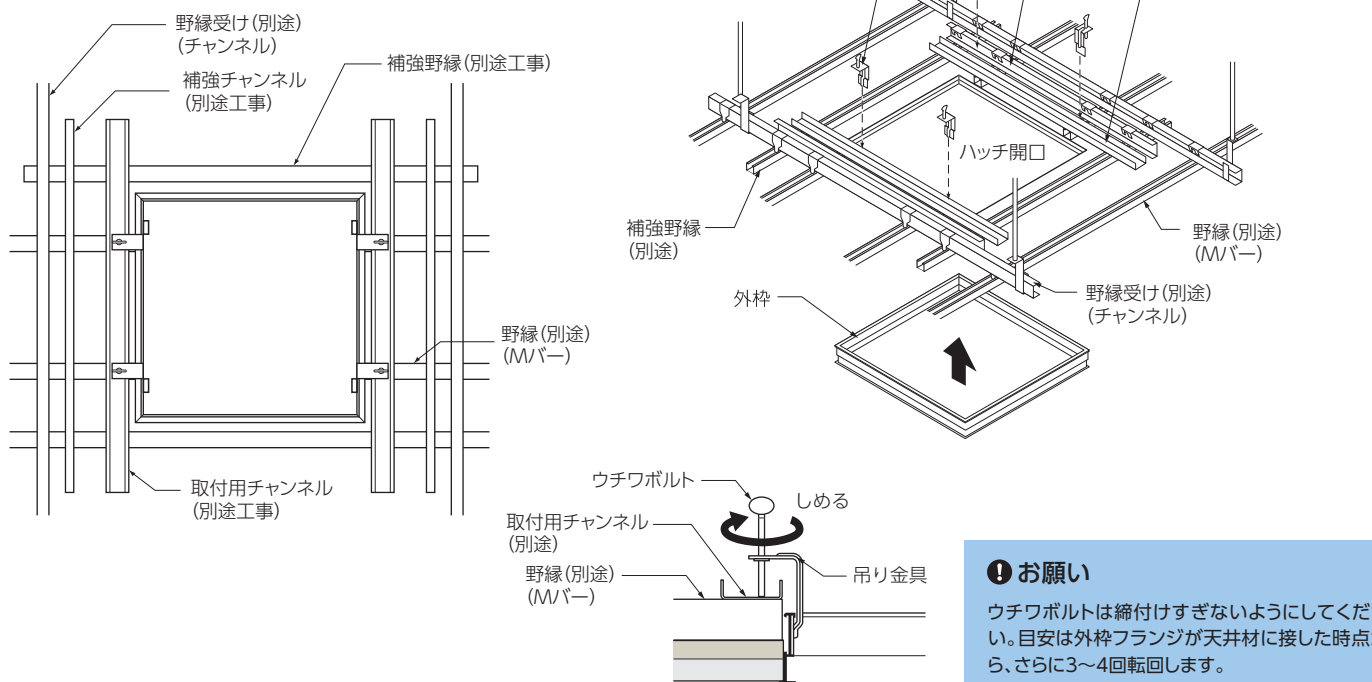
- ① 係止スライドを解除の方向へずらしします。
- ② 内枠を下に下げ90°くらいまで開けてください。
- ③ 軸ガイドを指で矢印の方向に持ち上げ、内枠を手前側にずらして外枠から外してください。



## 外枠の取り付け

- ① 野縁 (Mバー) に取付用チャンネル (現場にて別途用意) を2本のせてください。
- ② 外枠を天井開口部にはめ込み吊り金具で固定してください。

### 開口部補強例

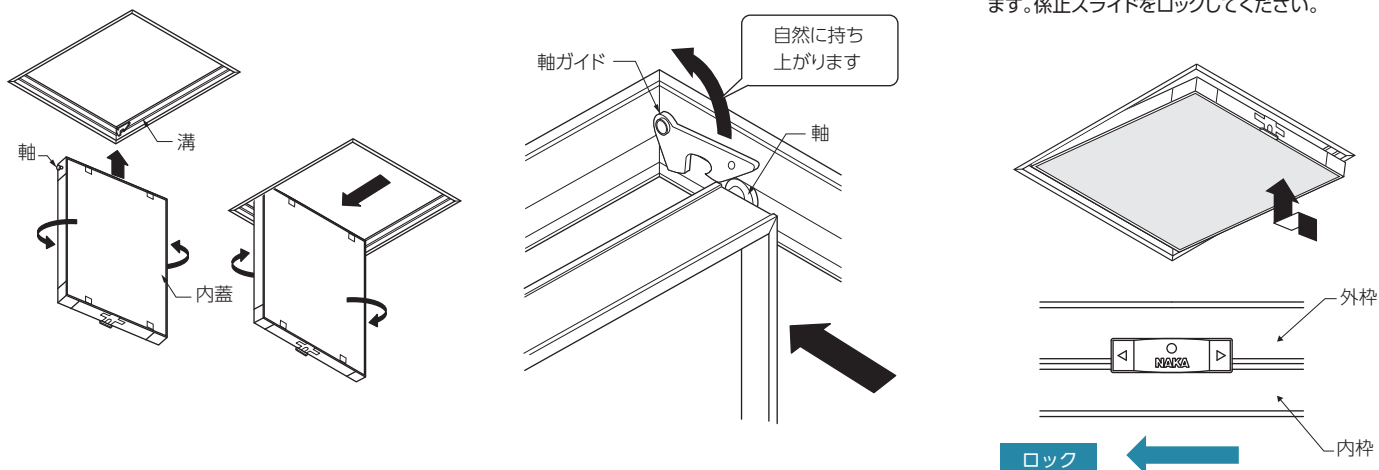


### ❗お願い

ウチワボルトは締付けすぎないようにしてください。目安は外枠フランジが天井材に接した時点から、さらに3~4回転回します。

## 内枠の取り付け

- ① 内蓋を斜めにして、外枠の溝に軸をはめ込みます。
- ② 軸ガイドに軸が入るまで内蓋をずらしてください。
- ③ 内蓋を持ち上げ、軸ガイド側へスライドさせて締めます。係止スライドをロックしてください。





ハイハッチのスタンダードモデル  
グレモン錠でより強固に内蓋を固定

後付施工可能

公共建築協会評価品

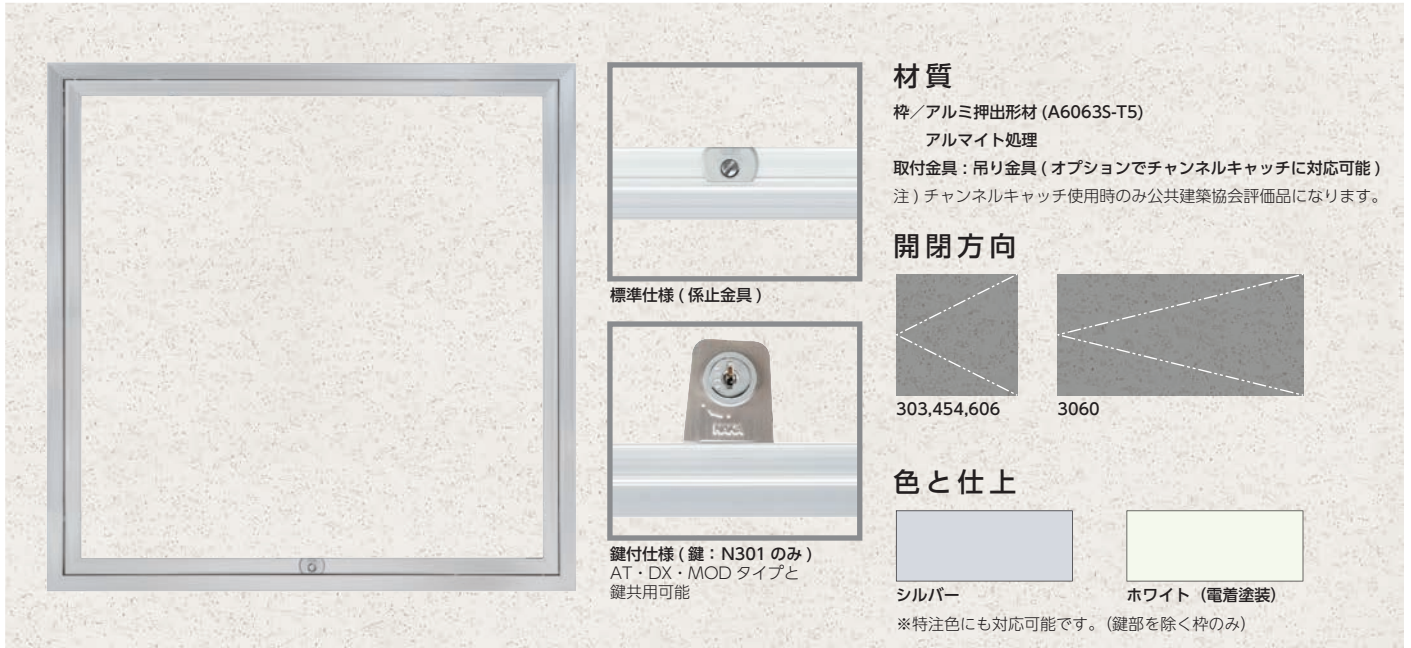
4方向開閉切替可能

木枠取付可能

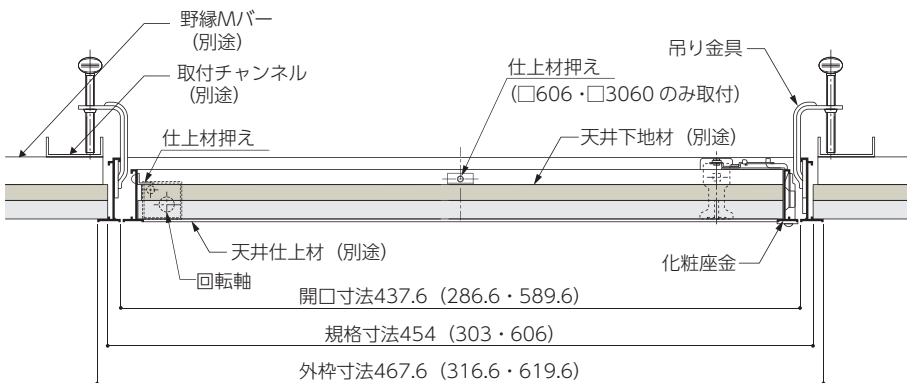
特注サイズ対応可能

異形サイズ対応可能

気密設計

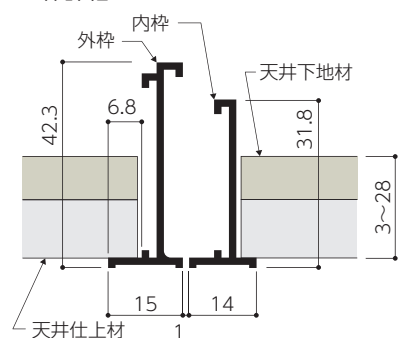


## 詳細

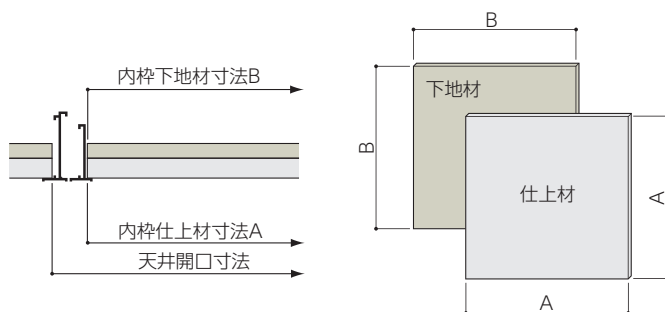


本図は□454を示す。( )内寸法は(□303・□606)を示す。

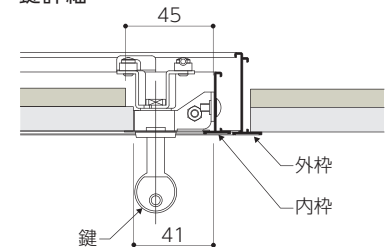
## 枠詳細



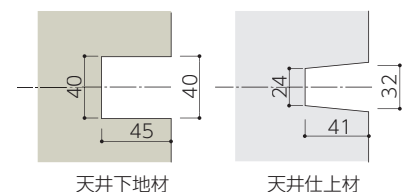
※天井材が一般的なものより厚い場合に対応可能な延長金具もオプションで用意しています。(P.34参照)



## 錠詳細



## 錠付仕様天井材切り欠き寸法



型番	標準仕様	□303		3060		□454		□606		
		シルバー	HHSD-303	HHSD-3060	HHSD-454	HHSD-606				
	錠付仕様	ホワイト	HHSD-303W	HHSD-3060W	HHSD-454W	HHSD-606W	シルバー	HHSD-K303	HHSD-K3060	
		ホワイト	HHSD-K303W	HHSD-K3060W	HHSD-K454W	HHSD-K606	錠付仕様	シルバー	HHSD-K303	HHSD-K3060
		ホワイト	HHSD-K303W	HHSD-K3060W	HHSD-K454W	HHSD-K606W		ホワイト	HHSD-K303W	HHSD-K3060W
寸法	規格寸法		303×303	303×606	454×454	606×606				
	天井開口寸法		305×305	305×608	456×456	608×608				
	内枠仕上材寸法A		264×264	264×567	415×415	567×567				
	内枠下地材寸法B		264×264	264×567	415×415	567×567				

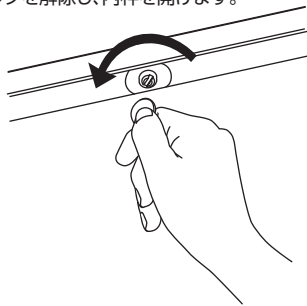
注) 標準仕様ホワイトの係止金具はホワイト色にはなりません。

注) 錠付仕様ホワイトの化粧プレート・シリンダー部はホワイト色にはなりません。

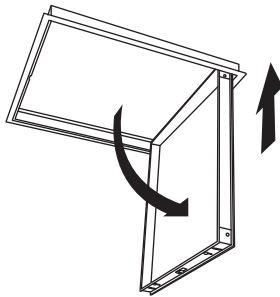
錠付きタイプには、上記寸法で天井材の切り欠きが必要となります。

## 内枠の取り外し

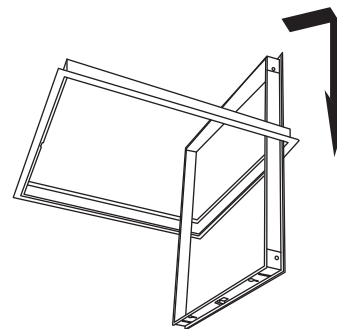
- ① マイナスドライバー又はコイン等で、操作軸のロックを解除し、内枠を開けます。



- ② 外枠を固定し、内枠を90°に開き、内枠を上方向へ押し上げます。

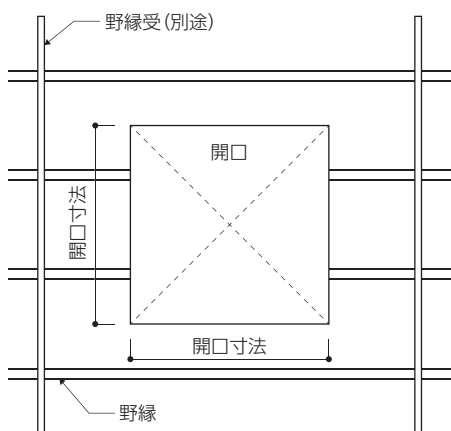


- ③ 内枠が外枠から外れたら、内枠を下へ引き抜いてください。



## 外枠の取り付け

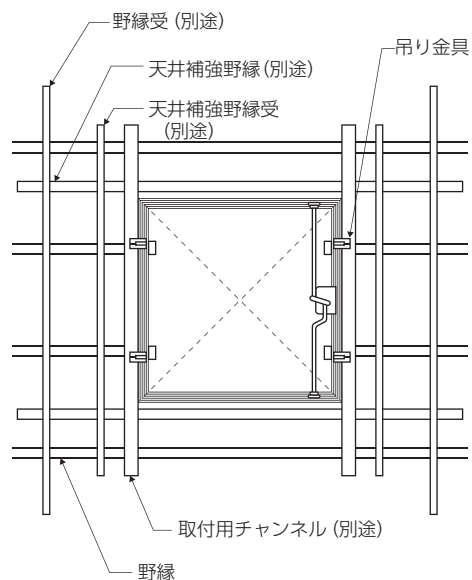
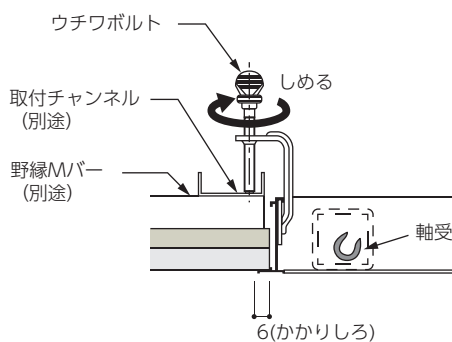
- ① 天井材を前項別表の開口寸法で開口してください。



- ② 取付用チャンネル(別途)を下図のように設置し、外枠を開口部へ差込み吊り金具を引っ掛け、ウチワボルトで締め付けてください。

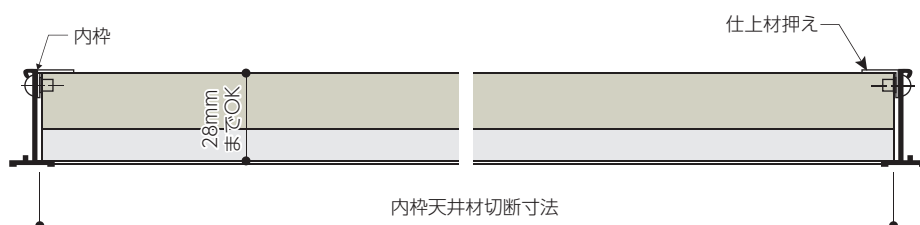
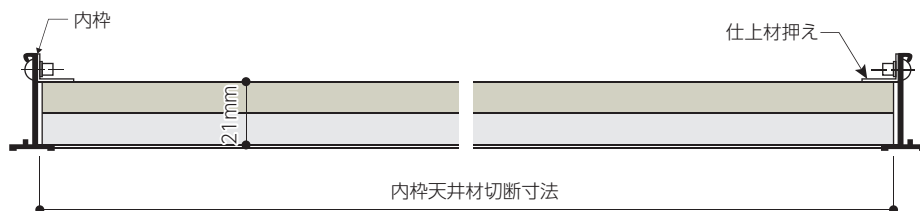
### ❗お願い

ウチワボルトは締めすぎないようにしてください。目安は外枠フランジが天井材に接した時点から、さらに3~4回転回します。

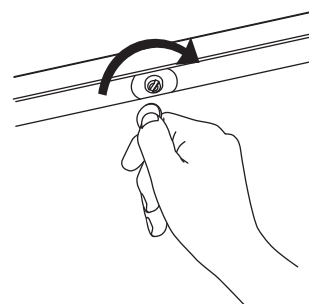
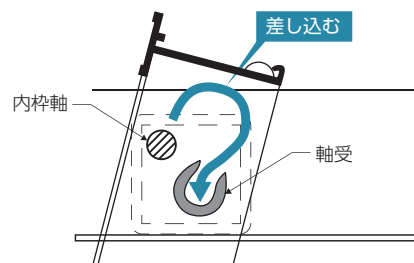


## 天井材の貼り付けと内枠の取り付け

- ① 内枠に天井材を貼ってください。  
天井材の厚みが21mmをこえる場合は、仕上材押えをウラ返してご使用ください。  
最大28mmまで対応できます。



- ③ 外枠の軸受に、下側から内枠軸を差し込みます。  
内蓋を開けてマイナスドライバー又はコイン等で、操作軸をロックしてください。



ハイハッチのスタンダードモデル  
指で開閉、便利なスライドロック

後付施工可能

公共建築協会評価品

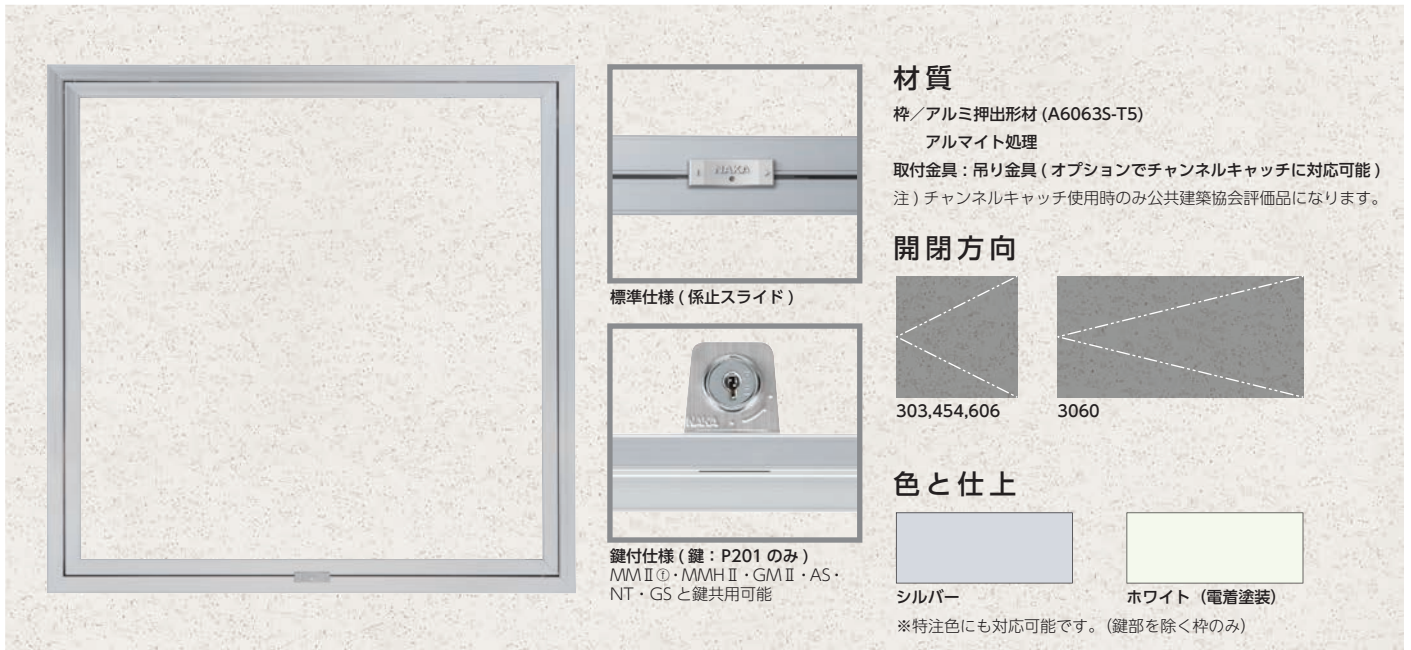
4方向開閉切替可能

木枠取付可能

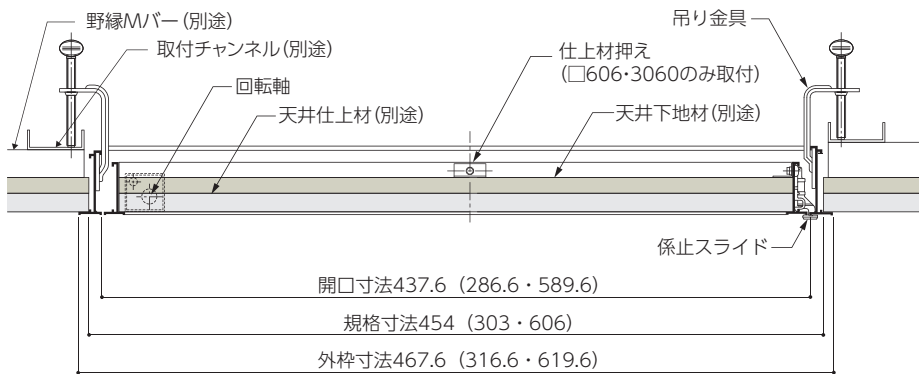
特注サイズ対応可能

異形サイズ対応可能

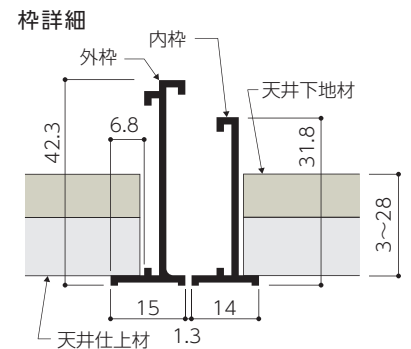
気密設計



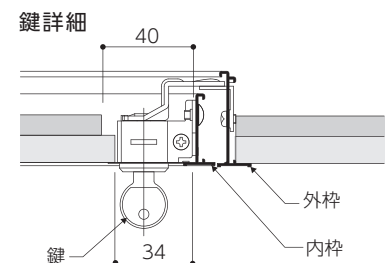
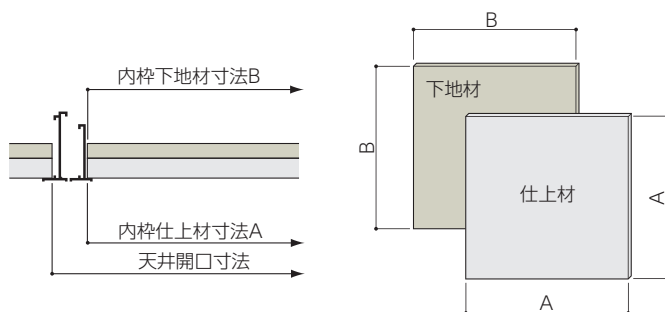
## 詳細



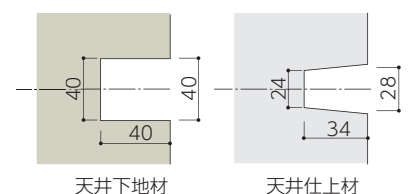
本図は□454を示す。( )内寸法は(□303・□606)を示す。



※天井材が一般的なものより厚い場合に対応可能な延長金具もオプションで用意しています。(P.34参照)



## 鍵付仕様天井材切り欠き寸法



型番	標準仕様	□303		3060		□454		□606	
		シルバー	HHSEII-303	HHSEII-3060	HHSEII-454	HHSEII-606			
	ホワイト	HHSEII-303W	HHSEII-3060W	HHSEII-454W	HHSEII-606W				
	鍵付仕様	シルバー	HHSEII-K303	HHSEII-K3060	HHSEII-K454	HHSEII-K606			
		ホワイト	HHSEII-K303W	HHSEII-K3060W	HHSEII-K454W	HHSEII-K606W			
寸法	規格寸法		303×303	303×606	454×454	606×606			
	天井開口寸法		305×305	305×608	456×456	608×608			
	内枠仕上材寸法A		264×264	264×567	415×415	567×567			
	内枠下地材寸法B		264×264	264×567	415×415	567×567			

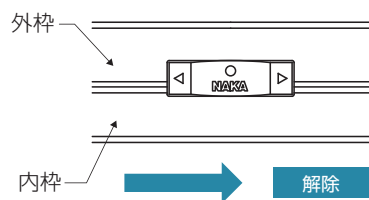
注) 鍵付仕様ホワイトの化粧プレート・シリンダー部はホワイト色にはなりません。

鍵付きタイプには、上記寸法で天井材の切り欠きが必要となります。

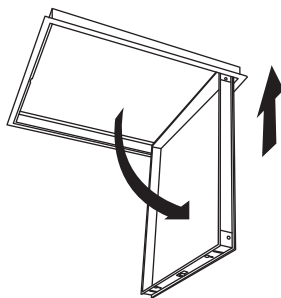


## 内枠の取り外し

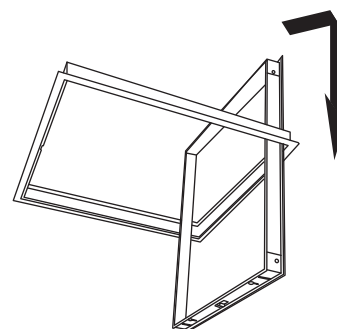
① 係止スライドを解除の方向へずらしします。



② 外枠を固定し、内枠を90°に開き、内枠を上方向へ押し上げます。

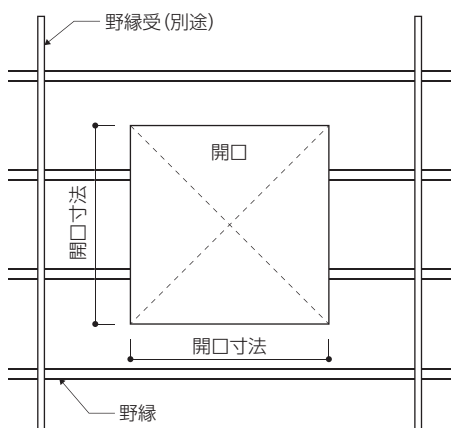


③ 内枠が外枠から外れたら、内枠を下へ引き抜いてください。



## 外枠の取り付け

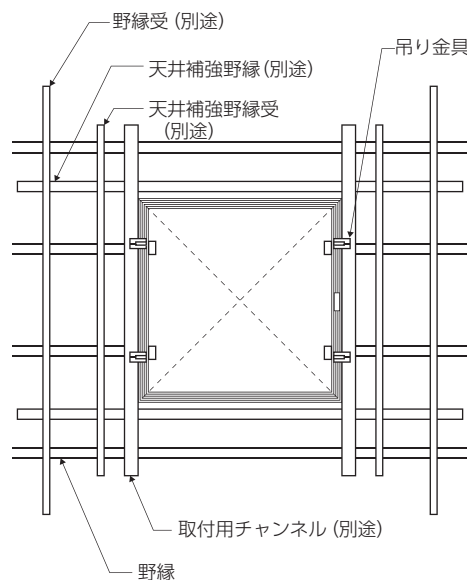
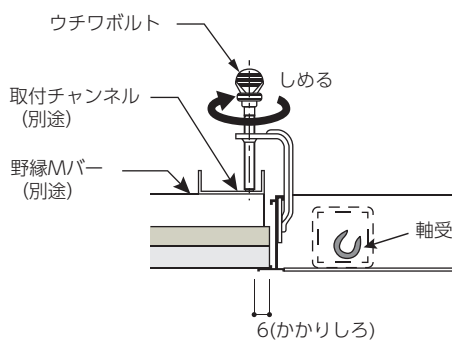
① 天井材を前項別表の開口寸法で開口してください。



② 取付用チャンネル(別途)を下図のように設置し、外枠を開口部へ差し込み吊り金具を引っ掛け、ウチワボルトで締め付けてください。

### ①お願い

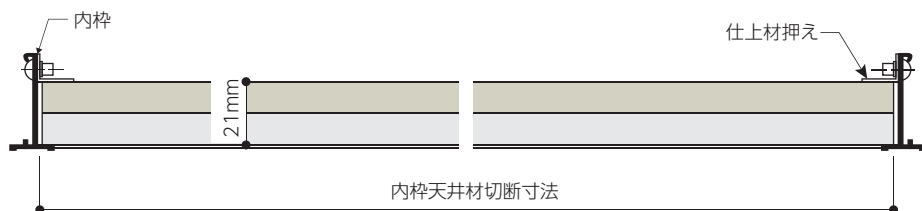
ウチワボルトは締付けすぎないようにしてください。目安は外枠フランジが天井材に接した時点から、さらに3~4回転回します。



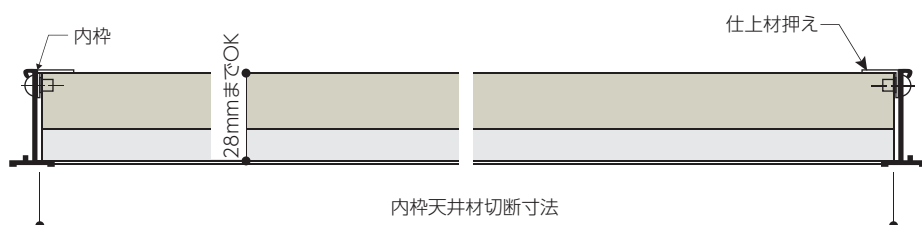
## 天井材の貼り付けと内枠の取り付け

① 内枠に天井材を貼ってください。

天井材の厚みが21mmをこえる場合は、仕上材押えをウラ返してご使用ください。最大28mmまで対応できます。

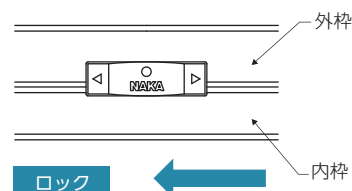
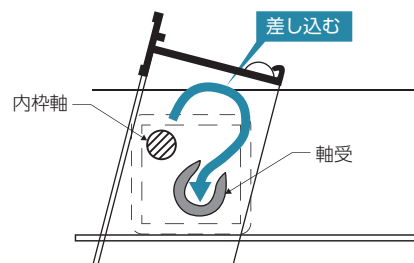


内枠天井材切断寸法



内枠天井材切断寸法

② 外枠の軸受に、下側から内枠軸を差し込みます。内蓋を開けて係止スライドをロックしてください。



一本目地

A4 等級の気密天井点検口 エアータイト ※シーリング時

温度・湿度・圧力等が管理されている空間に最適

後付施工可能

公共建築協会評価品

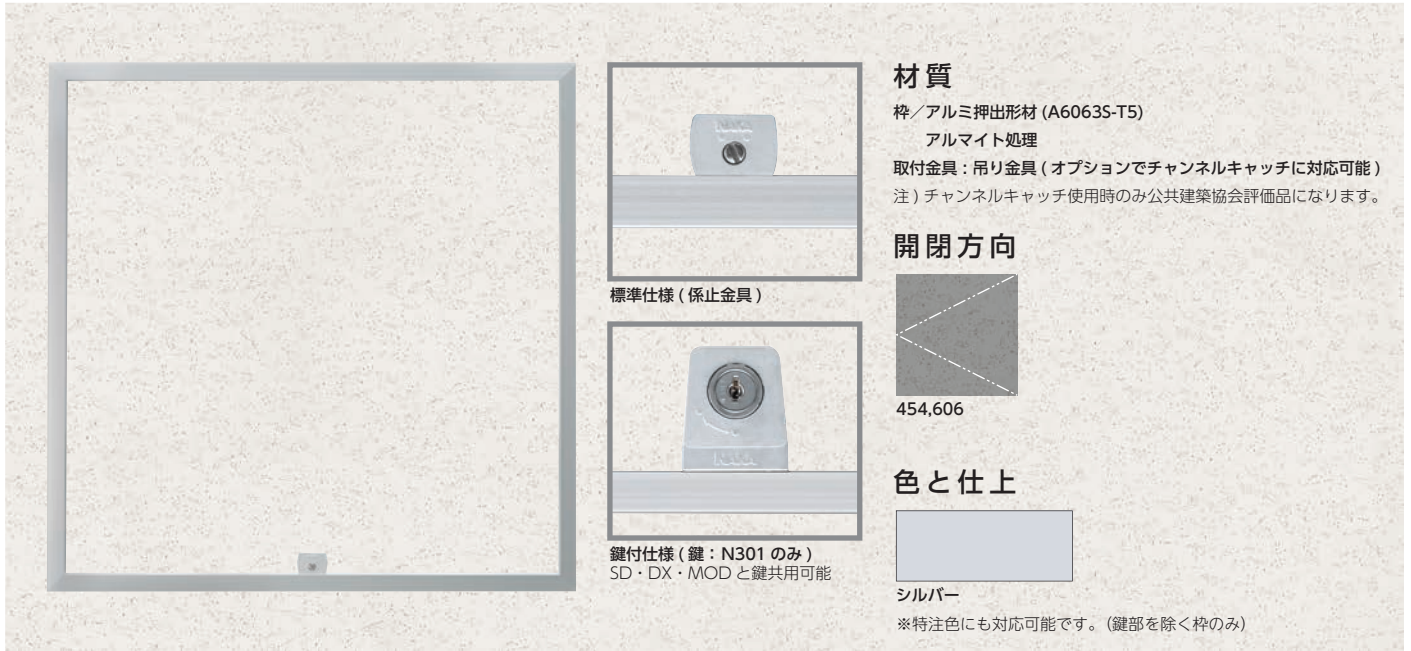
4方向開閉切替可能

木枠取付可能

特注サイズ対応可能

異形サイズ対応可能

気密設計



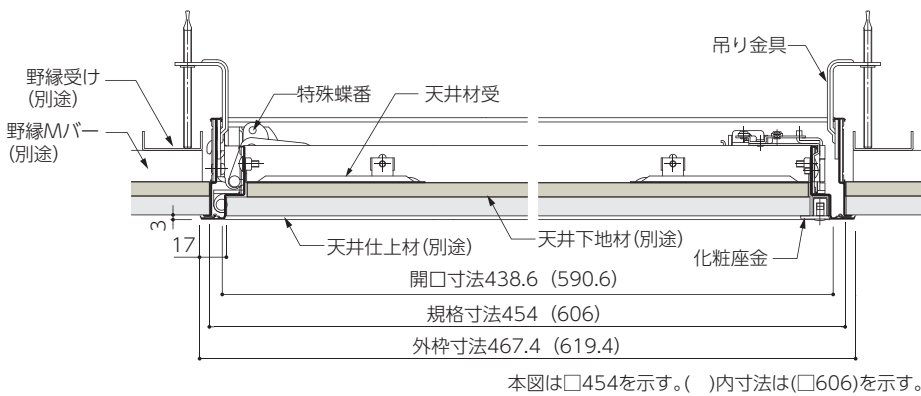
**材質**  
 枠/アルミ押出形材 (A6063S-T5)  
 アルマイト処理  
 取付金具: 吊り金具 (オプションでチャンネルキャッチに対応可能)  
 注) チャンネルキャッチ使用時のみ公共建築協会評価品になります。

**開閉方向**  
 454,606

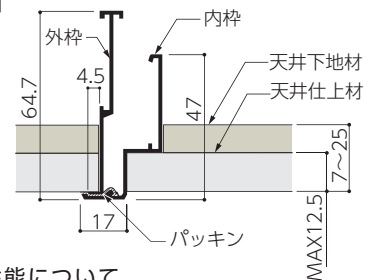
**色と仕上**  
 シルバー  
 ※特注色にも対応可能です。(鍵部を除く枠のみ)

標準仕様 (係止金具)  
 鍵付仕様 (鍵: N301のみ)  
 SD・DX・MODと鍵共用可能

詳細



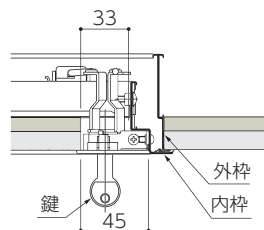
枠詳細



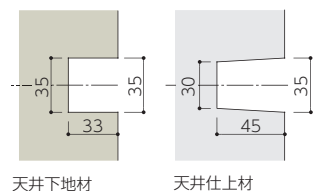
気密性能について

●試験 JIS A 1516-1994「建具の気密性能試験方法」に準じます。  
 試験体: HH-AT454-606  
 ※試験体は枠自体の気密性を確認するため、天井材と内枠、外枠をシーリングしました。(シーリングをしないと所定の気密性能を発揮できません。)  
 ●試験結果(標準仕様) A-4等級(下記のとおり)  
 気密性等級および気密性等級線は、JIS A 4706(サッシ)に準じます。  
 ※データは当社試験値であり保証値ではありません。

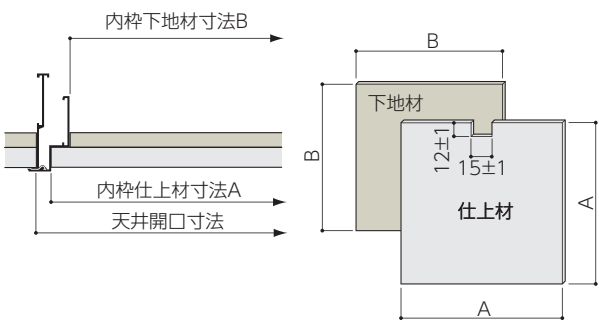
鍵詳細



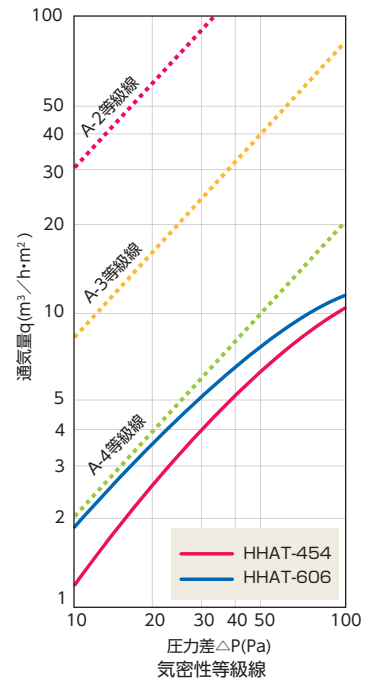
鍵付仕様天井材切り欠き寸法



鍵付きタイプには、上記寸法で天井材の切り欠きが必要となります。

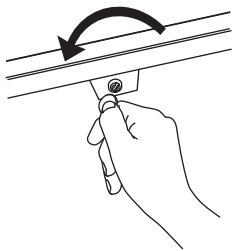


型番	標準仕様	シルバー	□454	□606
	鍵付仕様		HHAT-454	HHAT-606
寸法	規格寸法		454×454	606×606
	天井開口寸法		455×455	607×607
	内枠仕上材寸法A		433×433	585×585
	内枠下地材寸法B		407×407	559×559

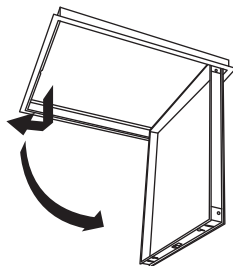


## 内枠の取り外し

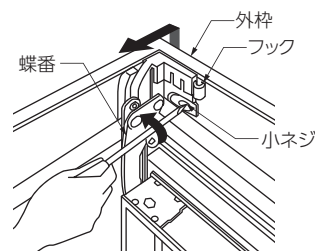
- ① マイナスドライバー又はコイン等で、操作軸のロックを解除し、内枠を開けます。



- ② 外枠を固定し、内枠を下に下げた時、手前に引き寄せながら90°位までに開きます。

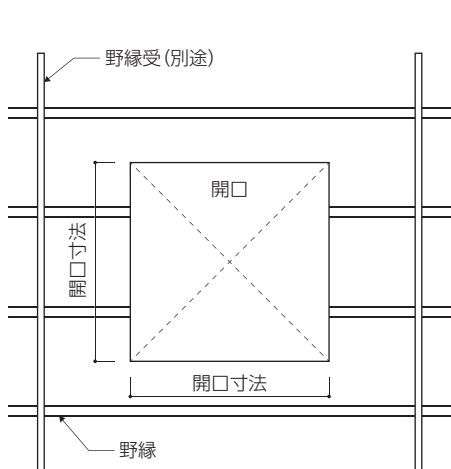


- ③ 蝶番を固定している小ネジを外し、矢印の方向に移動させ、外枠からフックを外してください。

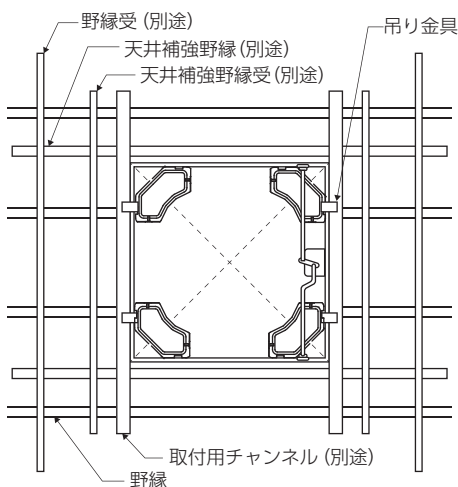


## 外枠の取り付け

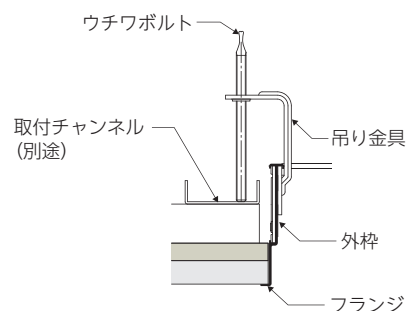
- ① 天井材を前項別表の開口寸法で開口してください。



- ② 取付用チャンネル(別途)を下図のように設置し、外枠を開口部へ差込み吊り金具を引っ掛け、ウチワボルトで締め付けてください。



- ③ 吊り金具のウチワボルトを回転させて外枠のフランジが天井仕上材に当たるまで締め付けてください。



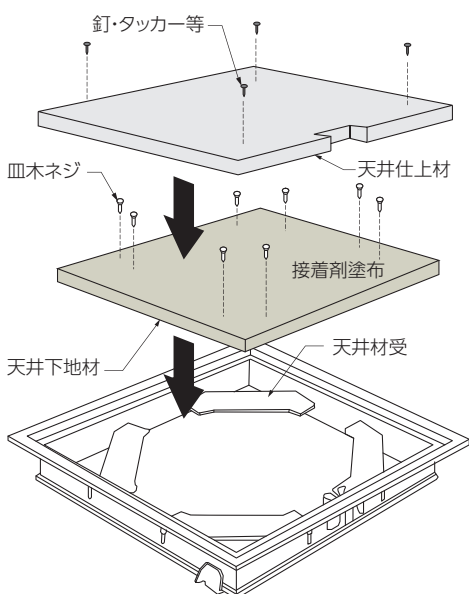
### ❗ お願い

ウチワボルトは締め付けすぎないようにしてください。目安は外枠フランジが天井材に接した時点から、さらに3~4回転回します。

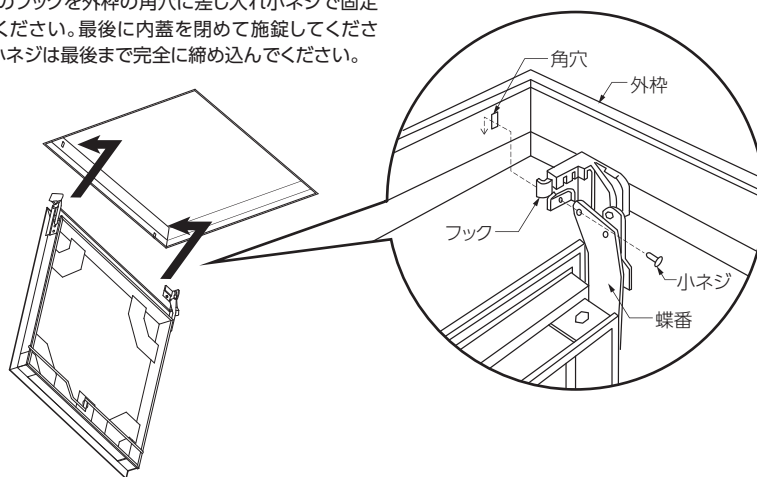
## 天井材の貼り付けと内枠の取り付け

- ① 天井材の表面と操作軸受の表面がツライチになるよう天井材受を調整します。

- ② 天井下地材を天井材受に皿木ネジで固定してください。天井仕上げ材を接着固定し内蓋を仕上げてください。



- ③ 蝶番のフックを外枠の角穴に差し入れ小ネジで固定してください。最後に内蓋を閉めて施錠してください。小ネジは最後まで完全に締め込んでください。



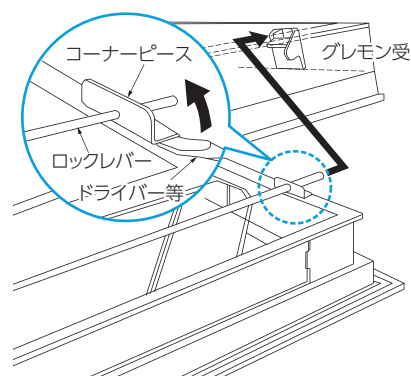
### ❗ ポイント

内蓋をしめる時ロックレバーがグレモン受にスムーズにかからない時の対応として、コーナーピースをドライバー等で多少持ち上げ調節してください。

※上記の方法でも施錠できない場合はハイハッチの取り付けに不備がありますので取り付け状態の再点検を実施してください。

### ❗ お願い

ロックレバーは絶対に折り曲げないでください。開かなくなります。



### ❗ お願い

ネジは20kgf・cm(2N・m)以下で締め付けてください。締め付けが強すぎるとネジが破損します。



後付施工可能

公共建築協会評価品


4方向開閉切替可能

木枠取付可能

特注サイズ対応可能

異形サイズ対応可能

気密設計




標準仕様 (係止金具)

鍵付仕様 (鍵: P201のみ)  
MMII®・MMHII・GMII・SEII・AS・NT・GSと鍵共用可能

### 材質

枠/スライドアングル: アルミ押出型材 (A6063S-T5)  
アルマイト処理  
取付金具: チャンネルキャッチ

### 開閉方向



303,454,606

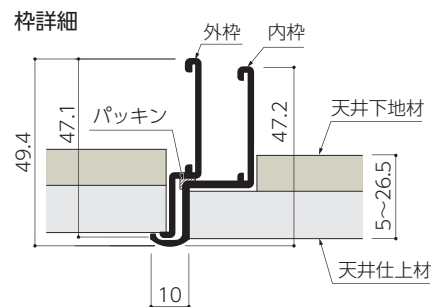
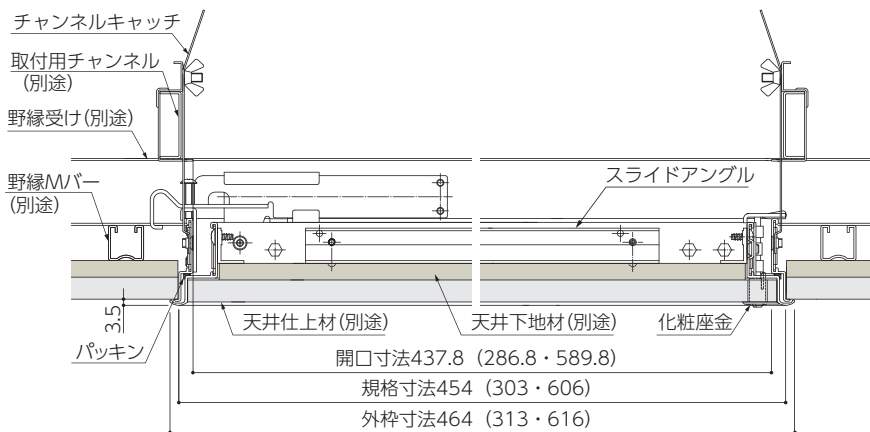
### 色と仕上

ホワイト (焼付塗装)

シルバー

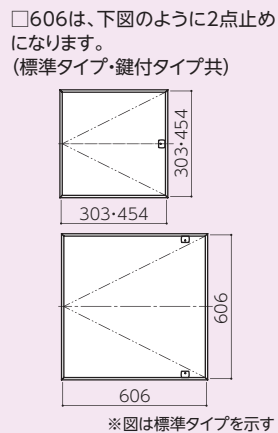
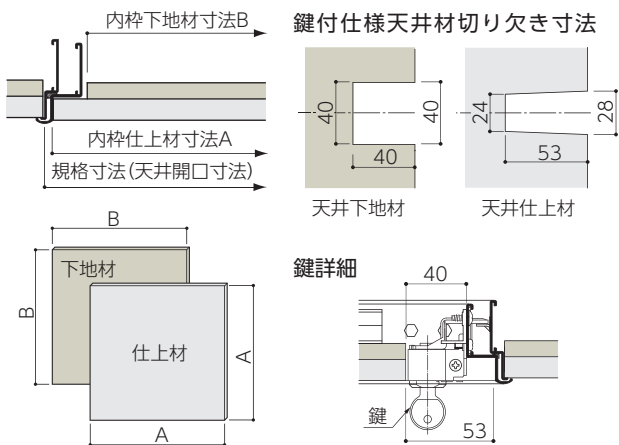
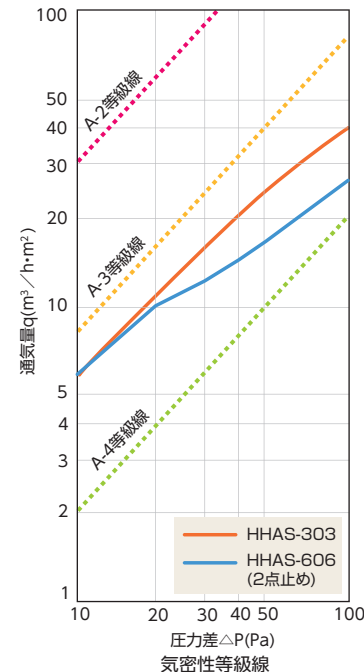
※特注色にも対応可能です。(鍵部を除く枠のみ)

詳細



気密性能について

●試験 JIS A 1516-1994「建具の気密性能試験方法」に準じます。  
試験体: HHAS-303-606  
●試験結果 A-3等級  
気密性等級および気密性等級線は、JIS A 4706(サッシ)に準じます。  
※データは当社試験値であり保証値ではありません。



型番	標準仕様	□303			□454			□606		
		ホワイト	シルバー	鍵付仕様	ホワイト	シルバー	鍵付仕様	ホワイト	シルバー	鍵付仕様
		HHAS-303W	HHAS-303	HHAS-K303W	HHAS-454W	HHAS-454	HHAS-K454W	HHAS-606W	HHAS-606	HHAS-K606W
		HHAS-303	HHAS-K303	HHAS-K303	HHAS-454W	HHAS-K454	HHAS-K454	HHAS-606W	HHAS-606	HHAS-K606
寸法	規格寸法	303×303			454×454			606×606		
	天井開口寸法	305×305			456×456			608×608		
	内枠仕上材寸法A	293×293			444×444			596×596		
	内枠下地材寸法B	257×257			408×408			560×560		

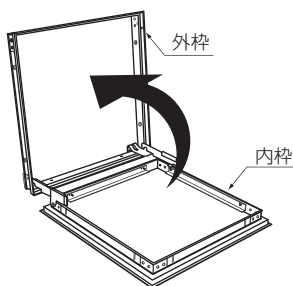
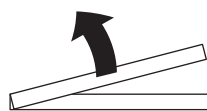
注) 赤文字は受注生産品です。納期を営業担当へお問い合わせください。  
注) 鍵付仕様ホワイトの化粧プレート・シリンダー部はホワイト色にはなりません。

## 内枠の取り外し

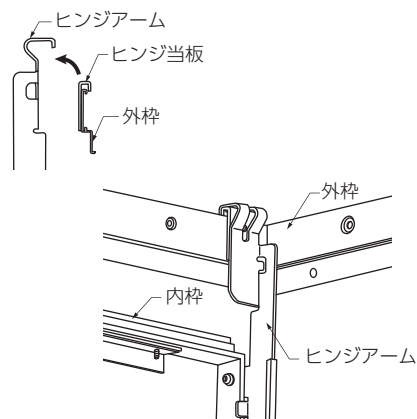
- 係止金具のロックを解除し、内枠を開けます。開き始めは、枠の中央付近を上を持ち上げると開けやすいです。  
※取扱説明書の「開け方」を参照してください。

### ❗お願い

外枠とヒンジアームがビス固定されていません。ヒンジアームが外れやすくなっているにご注意ください。

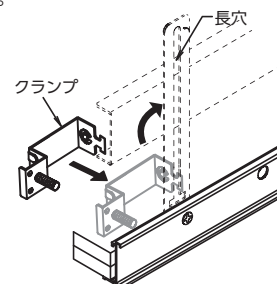
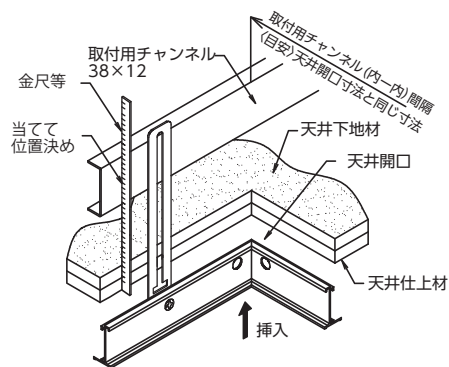
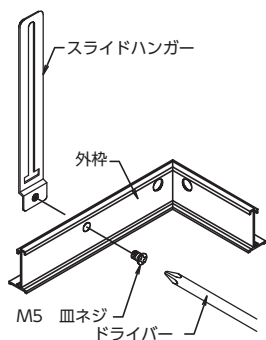


- 内枠を解放した状態にし、ヒンジアームのフック部分を外枠から取り外します。

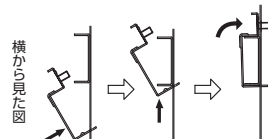


## 外枠の取り付け

- 外枠の穴にスライドハンガーを付属のネジで固定します。(1辺につき2ヶ所、合計4ヶ所)
- 外枠を天井材の開口に挿入します。
- クランプを横にして長穴に差し込み、回転させます。

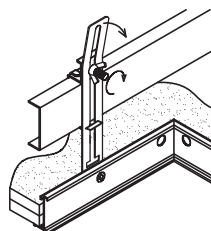
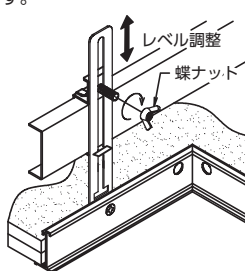
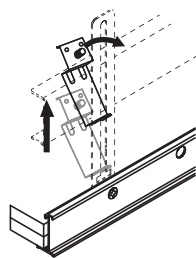


下から差し込む方法も可能です。



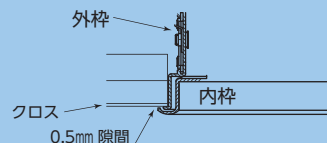
①下から ②上にスライド ③はめる 差し込む

- クランプを上へスライドし、はめてください。
- 付属の蝶ナットを取り付け、外枠のレベルを調整し、仮固定します。
- 蝶ナットを増し締めして固定します。(スライドハンガーが内側に曲がります。)



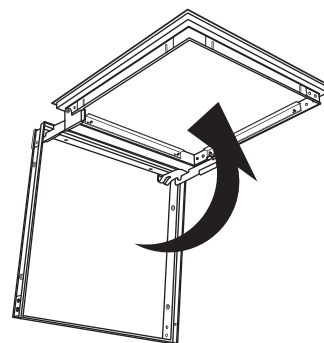
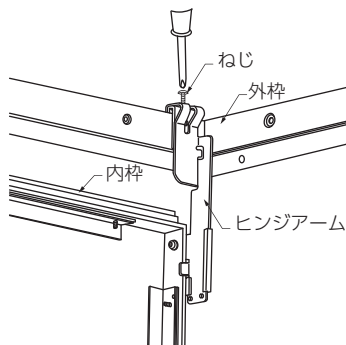
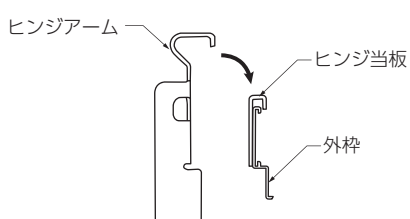
### ❗お願い

外枠は、天井クロス貼り付け後に取付け、内枠と天井クロス間に0.5mmの隙間をあけてください。内枠の開閉により、天井クロスに傷がつくおそれがあります。



## 内枠の取り付け

- ヒンジアームのフック部分を外枠のヒンジ当板に仮置します。
- 外枠、ヒンジ受けの穴の位置を合わせ、ねじをプラスドライバーで確実に締め付けて固定します。(左右各1本)
- 内枠をゆっくり閉め、係止金具をロックしてください。



A4 等級の気密天井点検口

空調効率と遮音性をアップさせます

後付施工可能

公共建築協会評価品

4方向開閉切替可能

木枠取付可能

特注サイズ対応可能

異形サイズ対応可能

気密設計

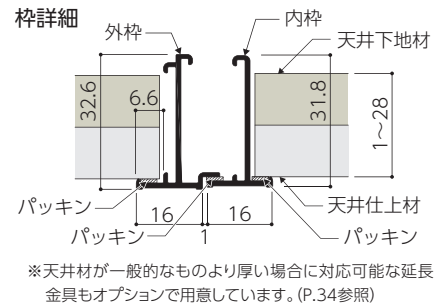
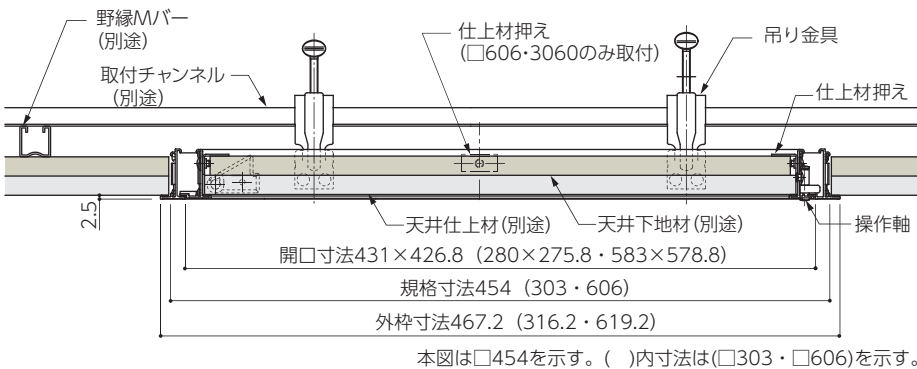
**材質**  
 枠/アルミ押出形材 (A6063S-T5)  
 アルマイト処理  
 取付金具: 吊り金具 (オプションでチャンネルキャッチに対応可能)  
 注) チャンネルキャッチ使用時のみ公共建築協会評価品になります。

**開閉方向**  
 標準仕様: 303, 454, 606  
 3060

**色と仕上**  
 シルバー  
 ホワイト (焼付塗装)  
 ※特注色にも対応可能です。(鍵部を除く枠のみ)

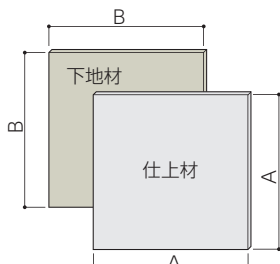
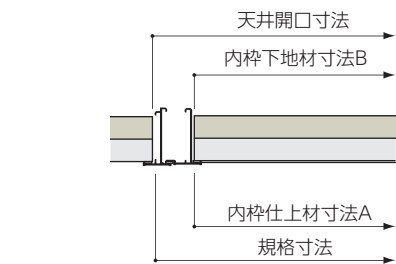
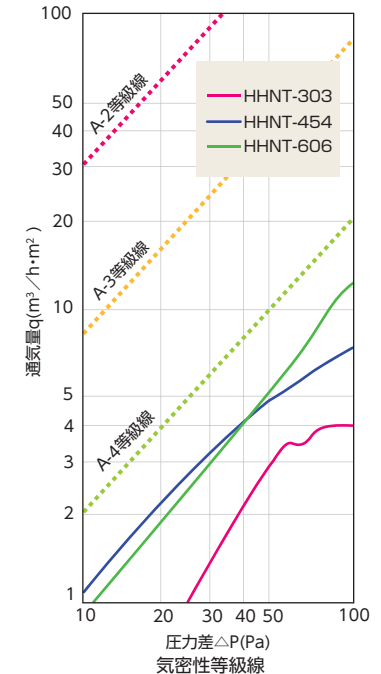
**鍵付仕様 (鍵: P201 のみ)**  
 MM II Ⓞ・GM II・SE II・MMH II・AS・GS と鍵共用可能

詳細

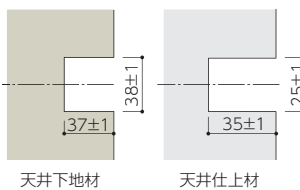


気密性能について

●試験  
 JIS A 1516-1994「建具の気密性能試験方法」に準じます。  
 試験体: HH-NT303-454-606  
 ●試験結果(標準仕様)  
 A-4等級(下記のとおり)  
 気密性等級および気密性等級線は、JIS A 4706(サッシ)に準じます。  
 ※データは当社試験値であり保証値ではありません。

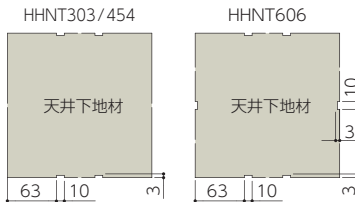


鍵付仕様天井材切り欠き寸法



❗**お願い**  
 内枠に固定した際、表面から切り欠きが見えないようにしてください。  
 切り欠きが見える状態では、所定の気密性能を発揮できません。

天井材 2枚貼り切り欠き寸法



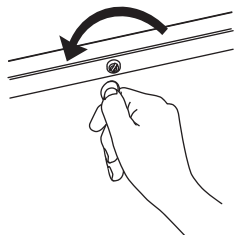
型番	標準仕様	規格寸法			
		□303	3060	□454	□606
標準仕様	シルバー	HHNT-303	HHNT-3060	HHNT-454	HHNT-606
	ホワイト	HHNT-303W	HHNT-3060W	HHNT-454W	HHNT-606W
鍵付仕様	シルバー	HHNT-K303	HHNT-K3060	HHNT-K454	HHNT-K606
	ホワイト	HHNT-K303W	HHNT-K3060W	HHNT-K454W	HHNT-K606W
寸法	規格寸法	303×303	303×606	454×454	606×606
	天井開口寸法	305×305	305×608	456×456	608×608
	内枠仕上材寸法A	258×258	258×561	409×409	561×561
	内枠下地材寸法B	258×258	258×561	409×409	561×561

注) 赤字は受注生産品です。納期を営業担当へお問い合わせください。  
 注) 鍵付仕様ホワイトの化粧プレート・シリンダー部はホワイト色にはなりません。

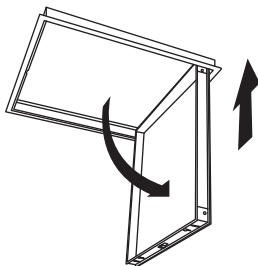


## 内枠の取り外し

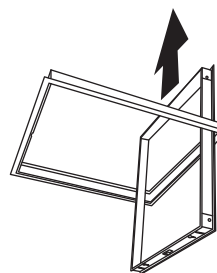
① マイナスドライバー又はコイン等で、操作軸のロックを解除し、内枠を開けます。



② 外枠を固定し、内枠を90°に開き、内枠を上方向へ押し上げます。

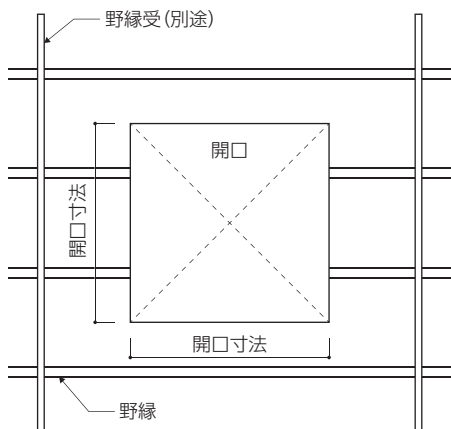


③ 内枠が外枠から外れたら、内枠をそのまま上へ引き抜いてください。

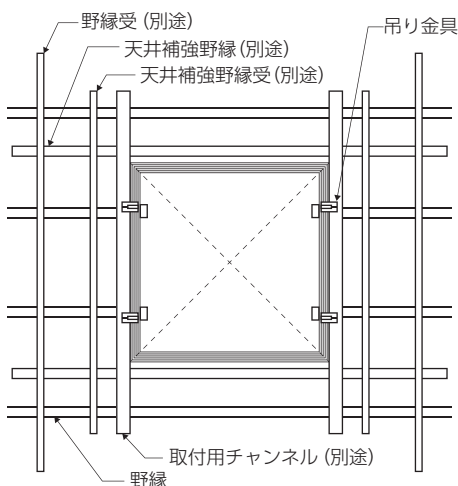


## 外枠の取り付け

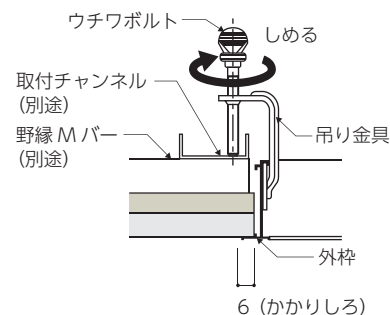
① 天井材を前項別表の開口寸法で開口してください。



② 取付用チャンネル(別途)を下図のように設置し、外枠を開口部へ差込み取付金具を引っ掛け、ウチワボルトで締め付けてください。



③ 外枠を開口部へ差込み吊り金具を引っ掛け、ウチワボルトで締め付けてください。



### ❗お願い

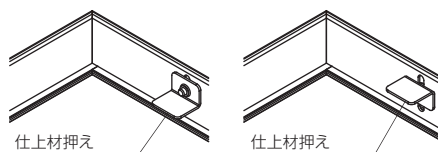
ウチワボルトは締め付けすぎないようにしてください。目安は外枠フランジが天井材に接した時点から、さらに3~4回転回します。

## 内枠天井材の施工

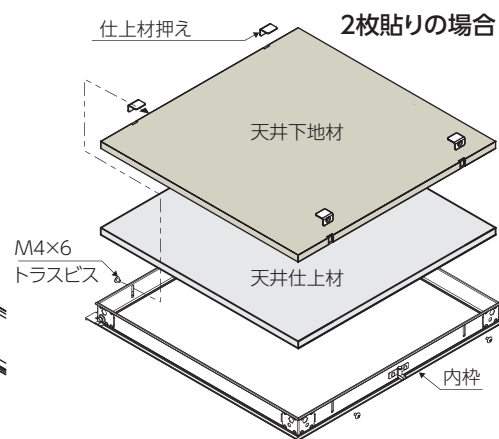
① 天井材を前項別表の寸法に切断し、内枠にはめ込んでください。

② 2枚貼りの時は、天井地下材を前項別表の寸法で切断し、①の上から内枠にはめ込んでください。

③ 内枠に開いた長穴を使い、付属の仕上材押えとビスで、天井材を固定してください。



**❗ポイント**  
天井材の厚みが18mmを超える場合は、仕上材押えを裏返して使います。



## 内蓋の取り付け

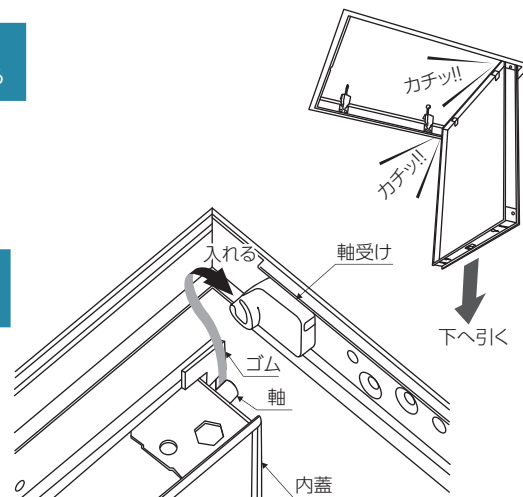
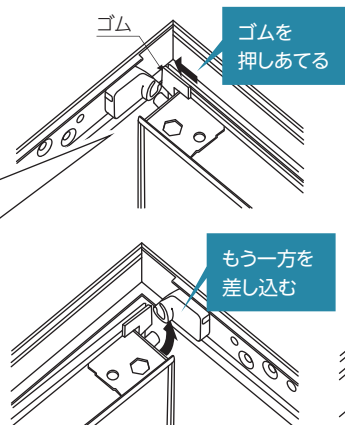
① 天井に取り付けた外枠の軸受け位置に、下側から内蓋を慎重に差し込みます。

### ❗ポイント

内蓋差し込み時に角部のゴムと外枠が干渉します。左右の内、片方のゴムを外枠内側の切欠き部に押し当てながらもう一方のゴムを差し込むと、スムーズに入ります。

② 軸受け上面の開口部と内蓋の軸を合わせ、左右共、クリック感があるまで内蓋を下方向へ引きます。

③ 内蓋をゆっくり閉め、操作軸をロックしてください。






外枠と内枠の上下を組み替えて4形状のバリエーション  
特注サイズの製作可能

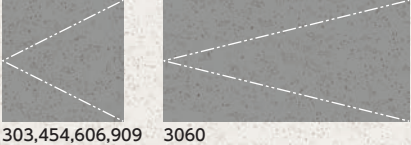
※外枠が額縁の場合、後付施工可能（額・目地タイプ、額縁タイプ）

- 後付施工可能
- 公共建築協会評価品
- 4方向開閉切替可能
- 木枠取付可能
- 特注サイズ対応可能
- 異形サイズ対応可能
- 気密設計



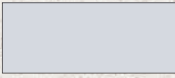
**材質**  
 枠/スライドアングル（スライドチャンネル）  
 : アルミ押出型材 (A6063S-T5)  
 アルマイト処理  
 取付金具 : DX 専用チャンネルキャッチ

**開閉方向**



標準仕様（係止金具）  
 303,454,606,909 3060

**色と仕上**

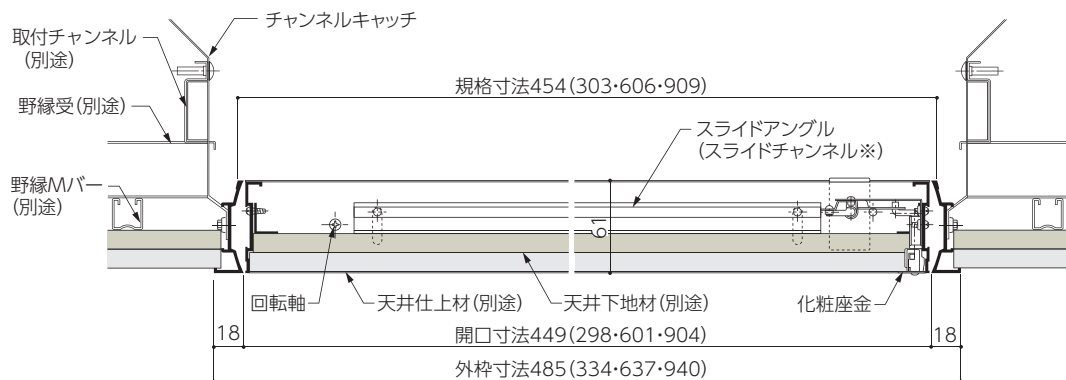


シルバー  
 ※特注色にも対応可能です。（鍵部を除く枠のみ）

鍵付仕様（鍵：N301のみ）  
 SD・AT・MODタイプと  
 鍵共用可能

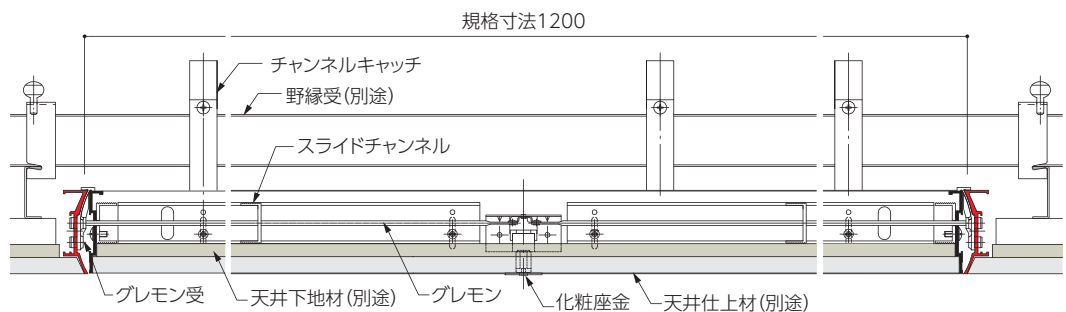
詳細

GMタイプ(額・目地)



※□909、特注サイズの場合はスライドチャンネルとなります。

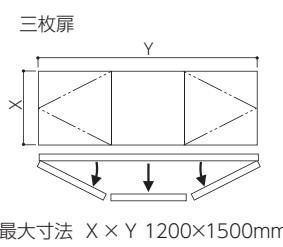
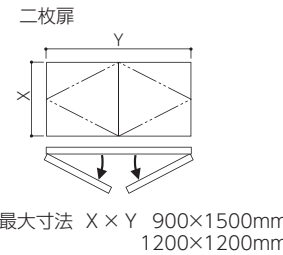
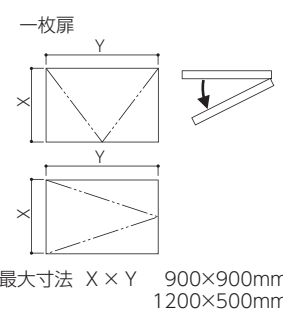
片側寸法1200mm以上となる場合  
 MMタイプ(目地タイプ) 1200mm×500mm



※長辺が呼称寸法1200mm以上の場合、外枠は特注対応品となります。後付施工はできません。  
 ※長手方向をチャンネルキャッチで固定してください。  
 ※必要に応じて取付チャンネルの中間部を固定してください。

DXタイプは下記サイズを最大として特注品の製作も可能です。

※1200mm以上の枠サイズの場合は、外枠の形状が変わる為、GGタイプ・GMタイプであっても、後付施工が出来ませんので、あらかじめご注意ください。



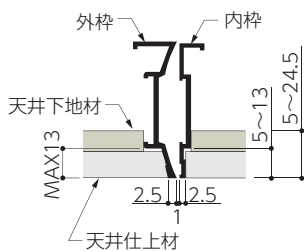
枠詳細 (バリエーション) 特注サイズの天井材適用範囲は別途当社ホームページのCAD図を参照ください。

外枠が **目地** の場合 ※後付施工不可

外枠が **額縁** の場合

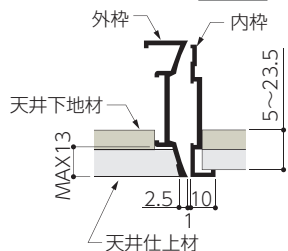
MMタイプ(目地)

外枠 **目地** + 内枠 **目地**



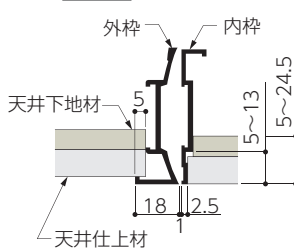
MGタイプ(目地・額縁)

外枠 **目地** + 内枠 **額縁**



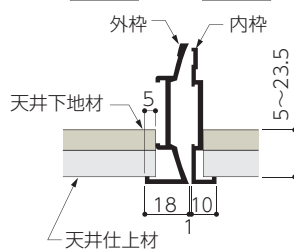
GMタイプ(額・目地)

外枠 **額縁** + 内枠 **目地**

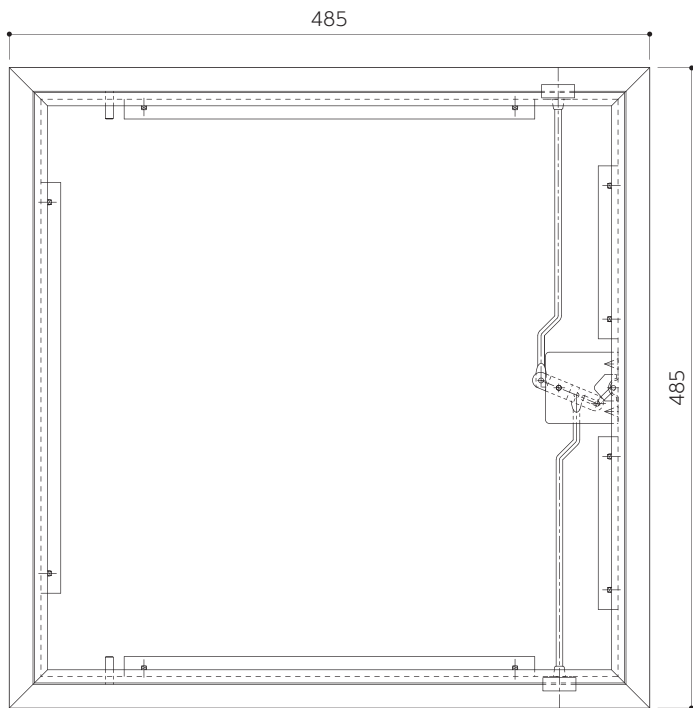


GGタイプ(額縁)

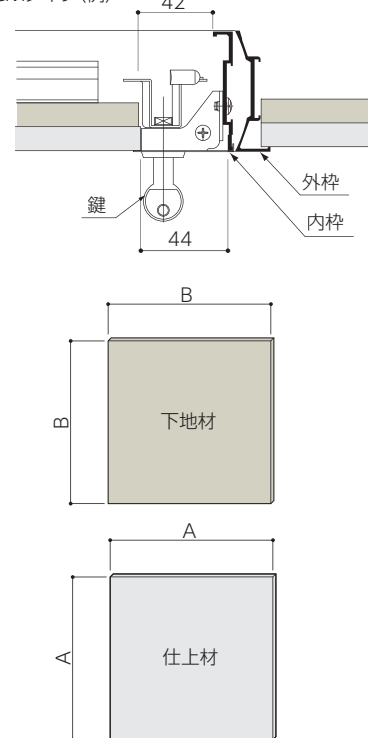
外枠 **額縁** + 内枠 **額縁**



鍵詳細

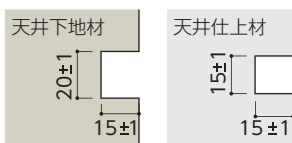


GMタイプ(例)

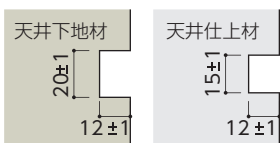


天井材切り欠き寸法

内枠が **目地** の場合

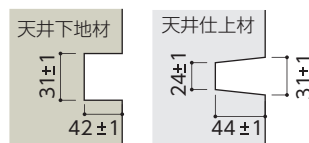


内枠が **額縁** の場合

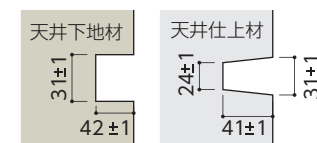


鍵付仕様天井材切り欠き寸法

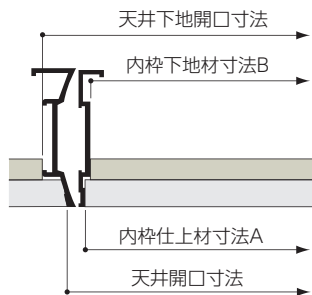
内枠が **目地** の場合



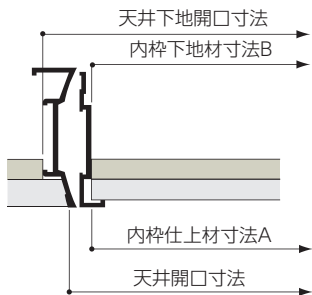
内枠が **額縁** の場合



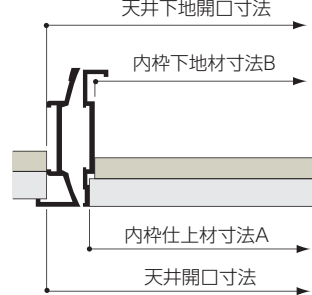
MMタイプ(目地)



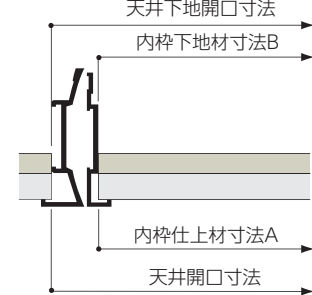
MGタイプ(目地・額)



GMタイプ(額・目地)



GGタイプ(額縁)



型番	標準仕様		□303	3060	□454	□606	□909
	鍵付仕様	シルバー	HHDX-303	HHDX-3060	HHDX-454	HHDX-606	HHDX-909
寸法	規格寸法		303×303	303×606	454×454	606×606	909×909
	MMタイプ天井開口寸法		303×303	303×606	454×454	606×606	909×909
	GMタイプ天井開口寸法		326×326	326×629	477×477	629×629	932×932
	天井下地開口寸法		326×326	326×629	477×477	629×629	932×932
	内枠仕上材寸法A		290×290	290×593	441×441	593×593	896×896
	内枠下地材寸法B		284×284	284×587	435×435	583×583	890×890

注) 赤字は受注生産品です。納期を営業担当へお問い合わせください。

ハイハッチ DX は、外枠と内枠に目地と額縁の場合があり、施工仕様が異なります。

外枠が **目地** の場合

外枠が **額縁** の場合

天井点検口の先付け施工

後付け施工はできません。必ず外枠を先付けで施工してください。

天井点検口の後付け施工

MMタイプ(目地)

MGタイプ(目地・額縁)

GMタイプ(額・目地)

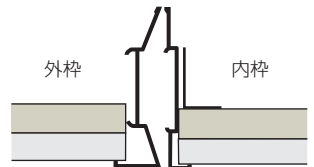
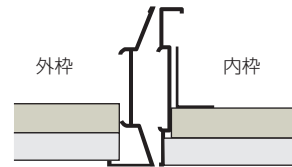
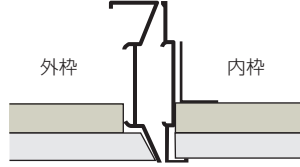
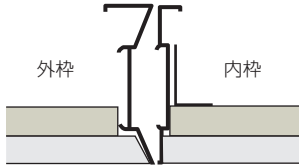
GGタイプ(額縁)

外枠 **目地** + 内枠 **目地**

外枠 **目地** + 内枠 **額縁**

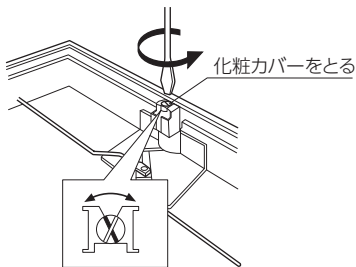
外枠 **額縁** + 内枠 **目地**

外枠 **額縁** + 内枠 **額縁**

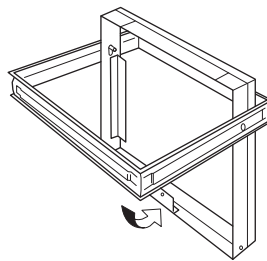


## 内枠の取り外し

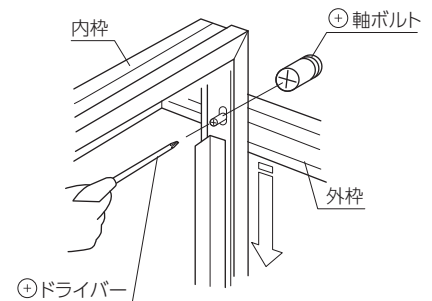
① ドライバークォインなどで操作軸をまわし、開錠します。



② 内枠を下にさげ、90°位まで開けます。  
※必ず図の要領で行ってください。

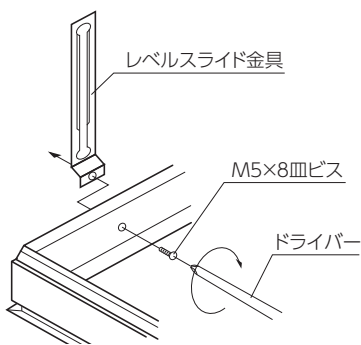


③ 内枠を外枠に固定している軸ボルトをはずし、内枠を矢印の方向に移動させ、外枠から外してください。

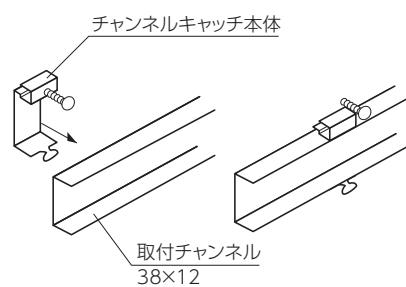


## チャンネルキャッチの取り付け

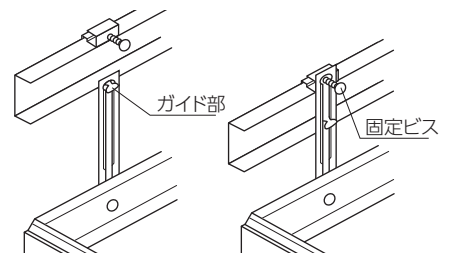
① 外枠に開いている穴を使い、レベルスライド金具を付属ビスで固定します。(一辺につき2カ所、計4カ所)



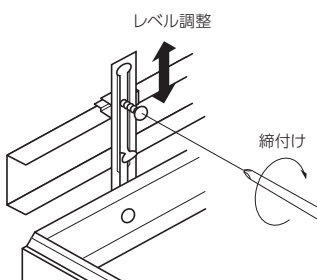
② チャンネルキャッチ本体を取付け用チャンネルに付けます。



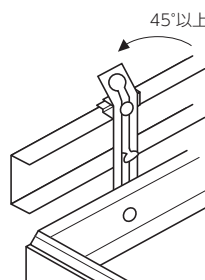
③ レベルスライド金具上部の丸穴から、チャンネルキャッチ本体の下側ガイド部を通し、次に上側固定ビスの頭を通します。



④ 外枠のレベルを調整し、固定ビスを締め付けます。



⑤ レベルスライド金具を45°以上外側に曲げます。



### ❗お願い

外枠を水平に変形させずに取付けてください。  
外枠を変形させたまま取付けると内蓋がセットできない場合があります。

### ❗お願い

固定ビス締め付けの際は、チャンネルキャッチ本体とレベルスライド金具の隙間が完全になくなった時点から、さらに増し締めしてください。

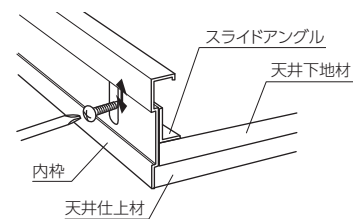
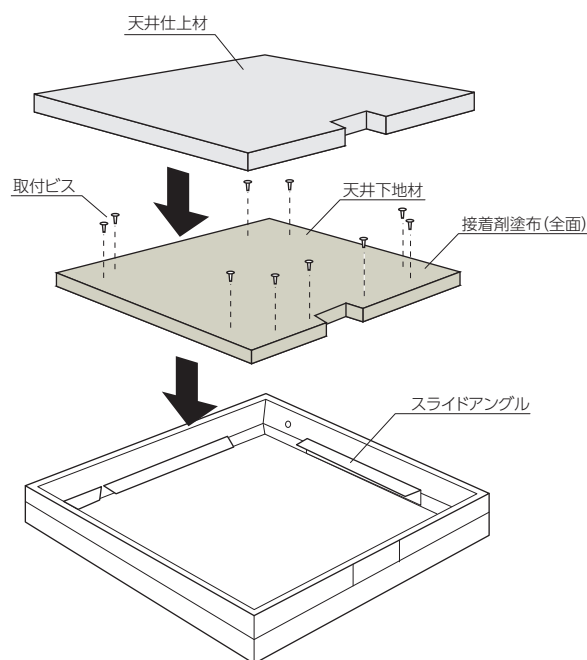
### ❗お願い

レベルスライド金具は、確実に45°以上曲げてください。

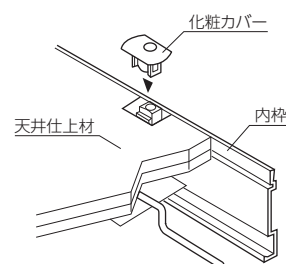
## 内枠天井材の取り付け

- 天井下地材をスライドアングルに取付ビス(別途)で固定します。  
※取付ビスは、ワンタッチビスなどの軽量下地用ビスを使用してください。  
※天井下地材、仕上材の切断寸法は次項を参照願います。
- 天井仕上材を天井下地材に接着固定します。  
※接着剤が固まるまでの仮固定として、釘またはタッカーでの固定をおすすめします。
- 天井仕上材表面と内枠の目地が同一の面になるよう、スライドアングルを調節します。

### 2枚貼りの場合



- 化粧カバーを差込みます。

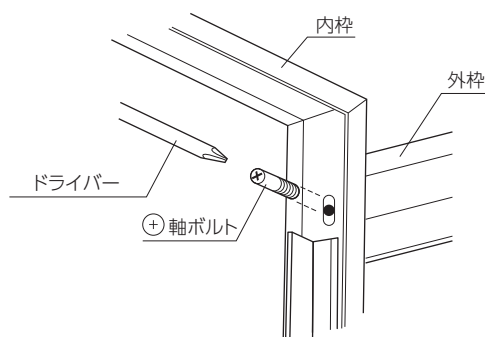


### ❗お願い

施工後の天井材の落下を防ぐため、取付ビスは図のように一辺につき2本、切欠のある辺のみ4本を均等に固定してください。

## 内枠の取り付け

- 天井に取付けた外枠の軸受け位置に、下側から内枠を垂直に差込みます。
- 外枠の軸受けと内枠の軸穴位置を合わせ、軸ボルトを確実に締め付け固定します。
- 内枠を閉め、操作軸をまわしてロックします。





オーダーサイズ専用の目地ハッチ。  
短辺最大 606mm、長辺最大 1205mmの開口に対応します。  
長辺が 607mm 以上の場合は 2 枚蓋観音開きになります。

後付施工可能

公共建築協会評価品

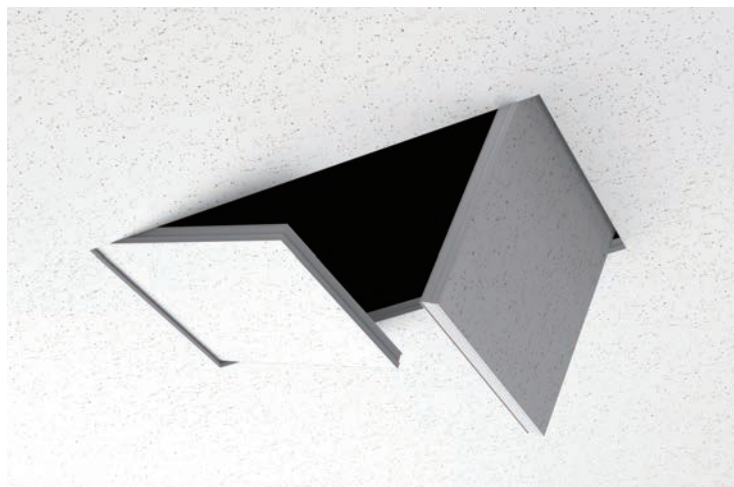
4 方向開閉切替可能

木枠取付可能

特注サイズ対応可能

異形サイズ対応可能

気密設計



観音開きイメージ

### 材質

枠 / アルミ押出型材 (A6063S-T5)

アルマイト処理

取付金具 : チャンネルキャッチ

### 開閉方向

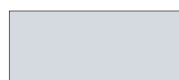


303 ~ 606



607 ~ 1205

### 色と仕上

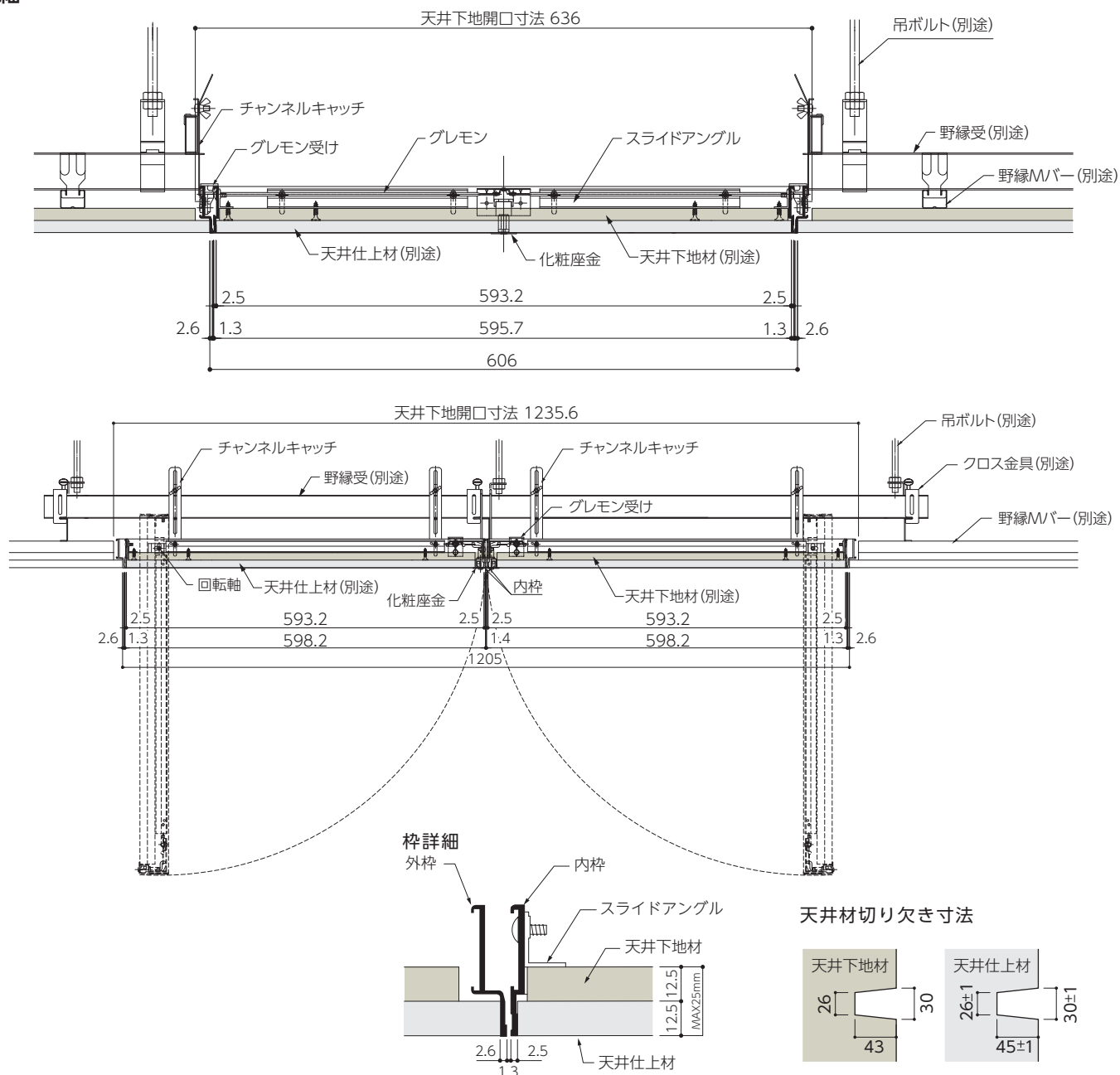


シルバー

※鍵付仕様も対応可能です。  
(鍵 : N301 のみ)

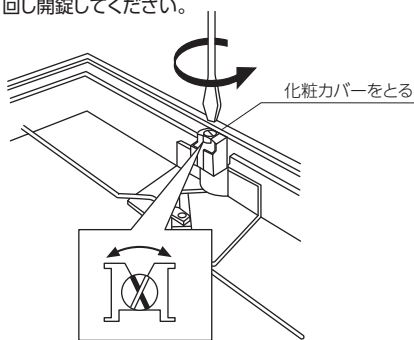
※特注色にも対応可能です。(鍵部を除く枠のみ)

## 詳細

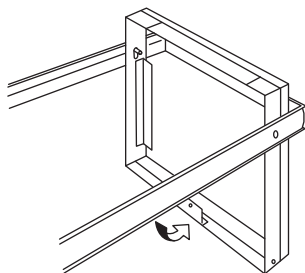


## 内枠の取り外し

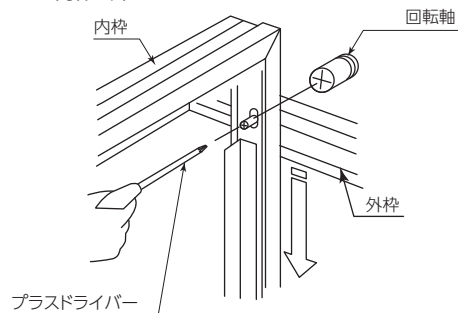
① マイナスドライバー又はコインなどで操作軸を回し開錠してください。



② 内枠を下に下げ90°程度開いてください。  
※必ず図の要領で行ってください。



③ 回転軸を外し、矢印の方向に移動させ外枠から内枠を外してください。



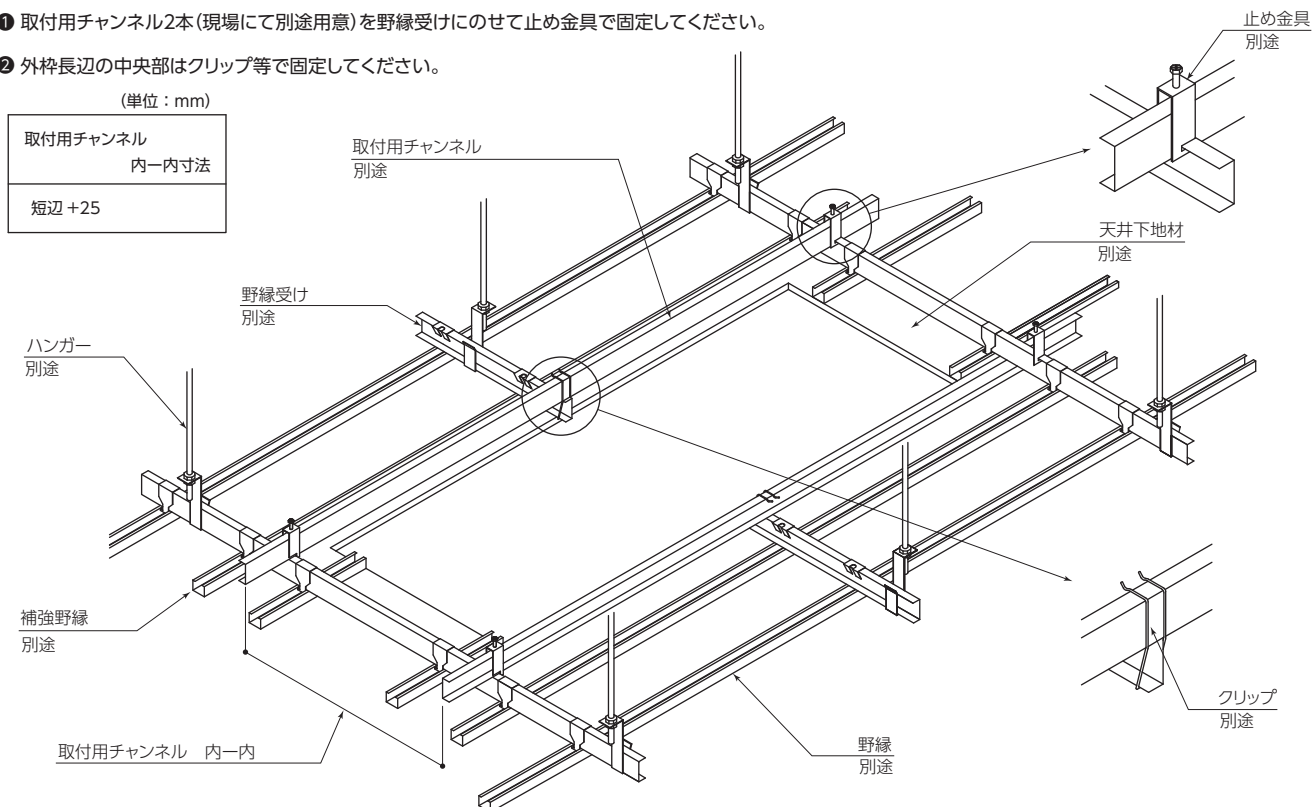
## 軽量鉄骨下地の施工

① 取付用チャンネル2本(現場にて別途用意)を野縁受けにのせて止め金具で固定してください。

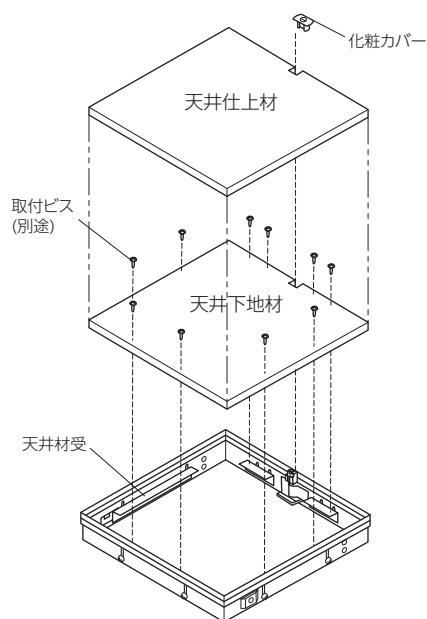
② 外枠長辺の中央部はクリップ等で固定してください。

(単位: mm)

取付用チャンネル	内一内寸法
短辺+25	



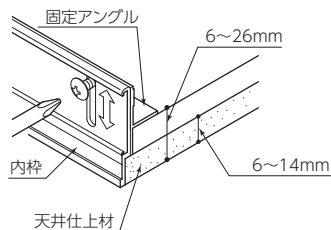
## 内蓋の施工



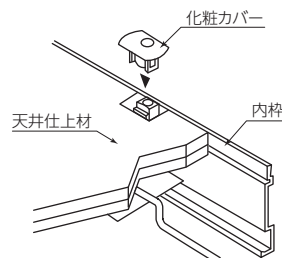
① 天井下地材を固定アングルに取付ビス(別途)で固定してください。  
※取付ビスは、ワンタッチビスなどの軽量下地用ビスを使用してください。  
※取付ビスは、図のように計10本使用してください。

② 天井仕上材を天井下地材に接着固定してください。  
※接着剤が固まるまでの仮固定として、釘またはステーブルで固定してください。

③ 固定アングルのネジをゆるめて、天井仕上材表面と内枠の目地が同一の面になるように調節して再度固定してください。



④ 天井材取付後、化粧カバーを差し込んでください。



【2枚貼りの場合】

## 壁点検口のスタンダードモデル

シンプル構造、左右両開き対応の扉で動作がスムーズ

後付施工可能

公共建築協会評価品

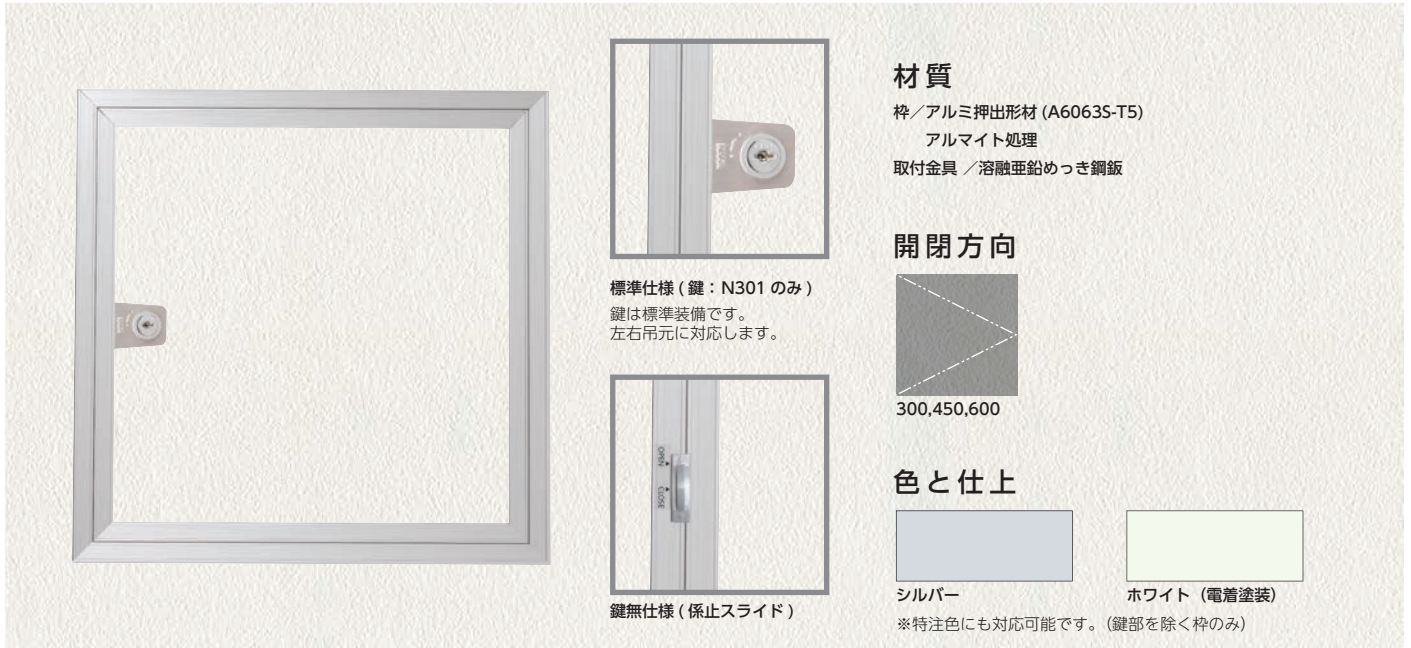
4方向開閉切替可能

木枠取付可能

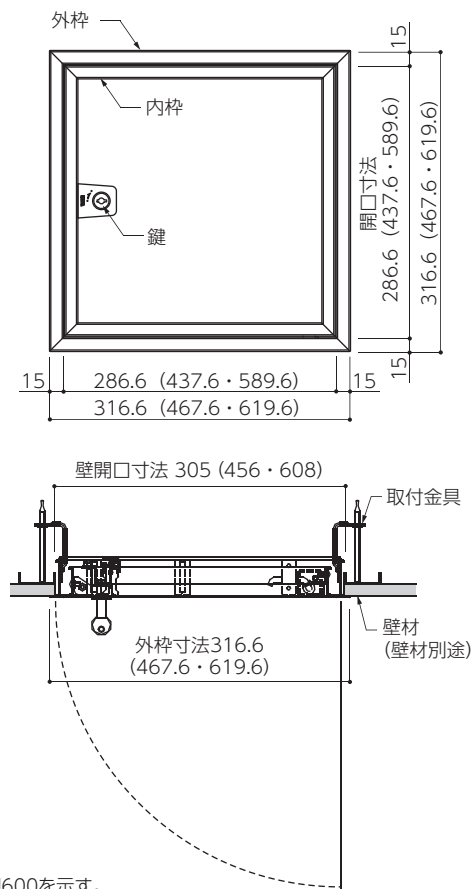
特注サイズ対応可能

異形サイズ対応可能

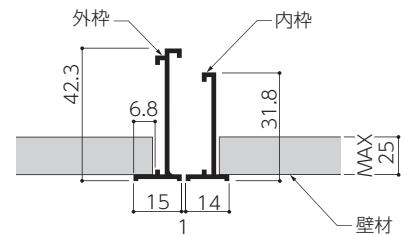
気密設計



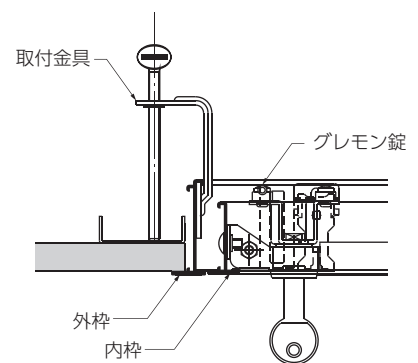
## 詳細



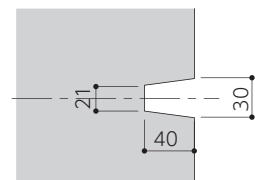
## 枠詳細



## 鍵詳細



## 内枠仕上げ材切り欠き寸法

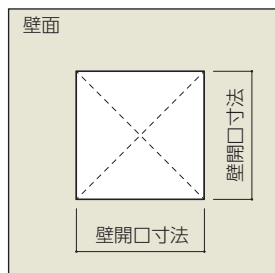


		□300	□450	□600
型番	鍵付仕様	シルバー WHA300	WHA450	WHA600
		ホワイト WHA300W	WHA450W	WHA600W
型番	鍵無し仕様	シルバー WHA300-KN	WHA450-KN	—
		ホワイト WHA300-WKN	WHA450-WKN	—
寸法	規格寸法	300×300	450×450	600×600
	壁開口寸法	305×305	456×456	608×608
	内枠仕上材寸法	264×264	415×415	565×565

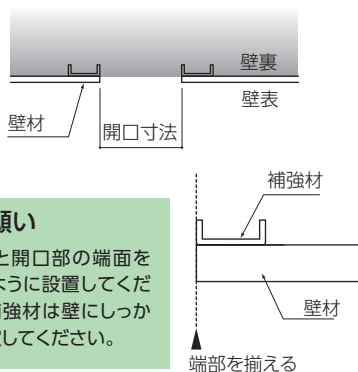
注) 赤文字は受注生産品です。納期を営業担当へお問い合わせください。  
注) 鍵付仕様ホワイトの化粧プレート・シリンダー部はホワイト色にはなりません。

## 壁面への取り付け

- ① 製品を取付ける壁面を、前項別表の寸法で正確に開口してください。



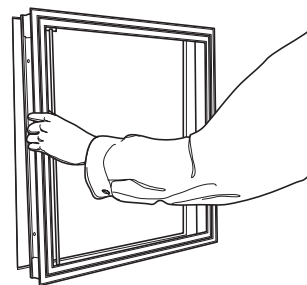
- ② 補強材を壁面の開口裏側に下図の通りに設置してください。



## ①お願い

補強材と開口部の端を揃えるように設置してください。補強材は壁にしっかりと固定してください。

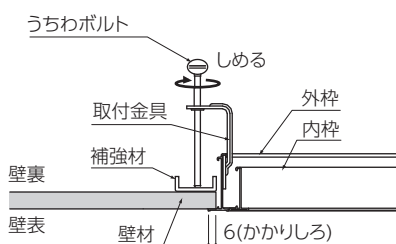
- ③ 製品の開閉方向を確認して壁面開口にはめ込みます。



## ①お願い

内枠(扉)は取外さないでください。

- ④ 下図の通り、取付金具を外枠4カ所に取り付け、うちわボルトを締め付け、製品を壁面にしっかり固定してください。うちわボルトの先端が補強材に当たってから3~4回転回すとしっかり固定されます。

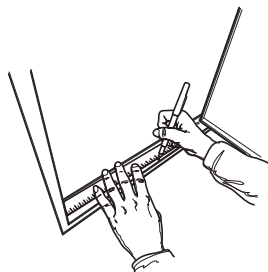


## ①お願い

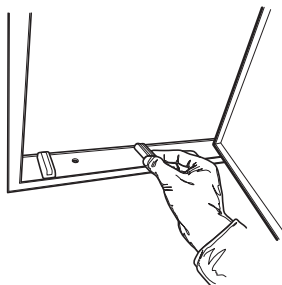
うちわボルトは閉め過ぎないように注意してください。枠が歪む原因になります。

## 垂れ下がり防止部品の取り付け

- ① 外枠の下側の形材に垂れ下がり防止部品を貼付ける位置をけがきます。



- ② 垂れ下がり防止部品2個(□600の場合は4個)をけがいた位置に両面テープで貼付けます。接着面の油分やホコリを、十分取り除いてから貼付けてください。



## ①お願い

垂れ下がり防止部品を貼付ける前に、接着面の油分やホコリを取り除いてください。

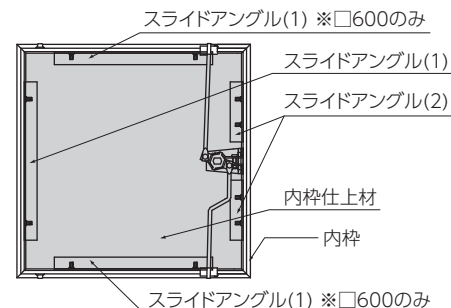
## 内枠仕上げ材の取り付け

- ① 内枠仕上げ材を、前項別表の通りに正確に切断し、内枠仕上げ材を製作してください。

- ② 内枠仕上げ材を内枠にはめ込み、同梱のスライドアングル(1)、(2)、タッピンネジで固定してください。

## ①お願い

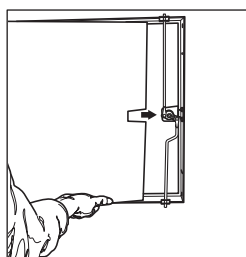
表側から見た際に、仕上げ材と内枠の間に隙間が出来るように注意してください。



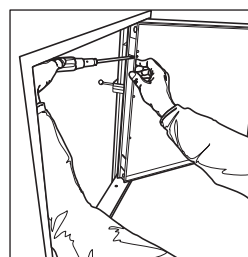
- ③ 外枠と内枠の目地の隙間が均等になるように、手で枠をなじませてください。

## ①お願い

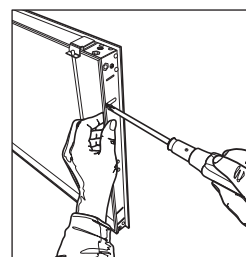
取付け完了後に製品を清掃し、ボードの粉、ホコリ、油分を取り除いてください。特に壁の表面に見える部分はきれいに清掃してください。内枠を開閉させ、動作に不具合が無いことを確認してください。



1 仕上げ材のはめ込み



2 スライドアングル(1)の固定



3 スライドアングル(2)の固定



A4 等級の気密壁点検口  
空調効率をアップさせます

後付施工可能

公共建築協会評価品

4方向開閉切替可能

木枠取付可能

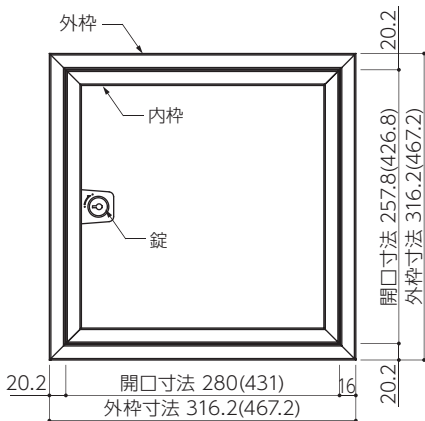
特注サイズ対応可能

異形サイズ対応可能

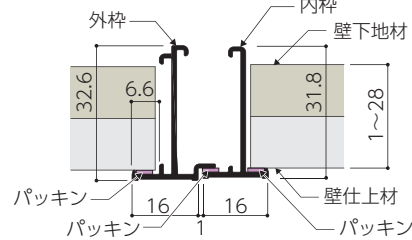
気密設計



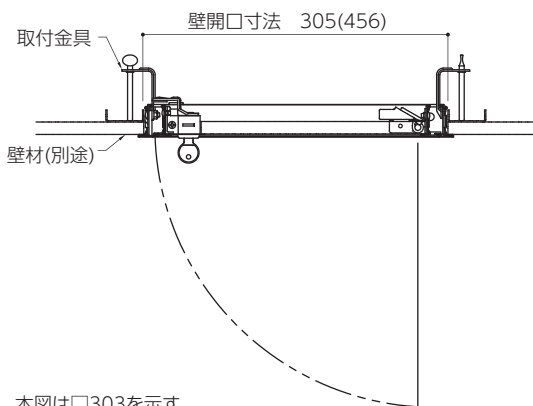
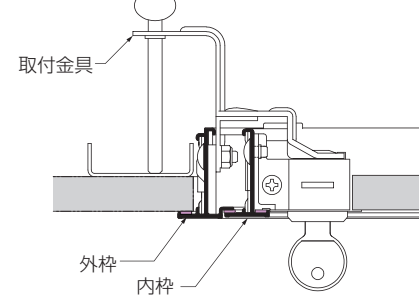
## 詳細



## 枠詳細



## 鍵詳細



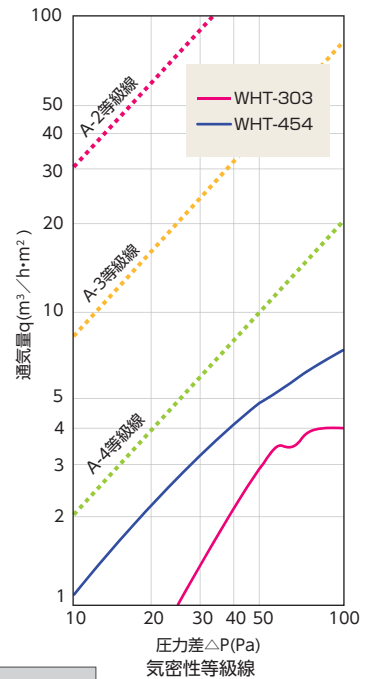
本図は□303を示す。  
( )内寸法は□454を示す。

型番	鍵付仕様	□303		□454		
		シルバー	WHT303	WHT454	ホワイト	WHT303W
寸法	規格寸法		303×303	454×454		
	壁開口寸法		305×305	456×456		
	内枠仕上材寸法		258×258	409×409		

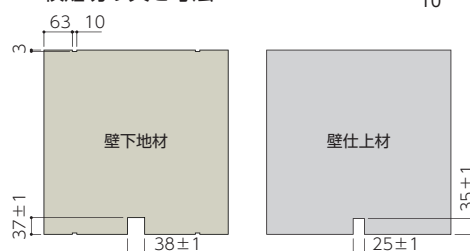
注) 赤字は受注生産品です。納期を営業担当へお問い合わせください。  
注) 鍵付仕様ホワイトの化粧プレート・シリンダー部はホワイト色にはなりません。

## 気密性能について

- 試験  
JIS A 1516-1994「建具の気密性能試験方法」に準じます。  
試験体: WHT303-454
- 試験結果(標準仕様)  
A-4等級(下記のとおり)  
気密性等級および気密性等級線は、JIS A 4706(サッシ)に準じます。  
※データは当社試験値であり保証値ではありません。

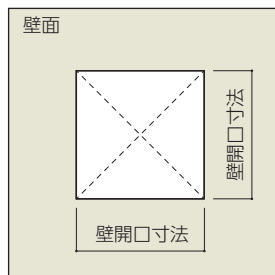


## 2枚貼切り欠き寸法

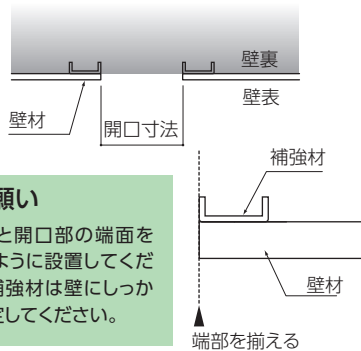


## 壁面への取り付け

- ① 製品を取付ける壁面を、前項の別表の寸法を参照し、正確に開口してください。



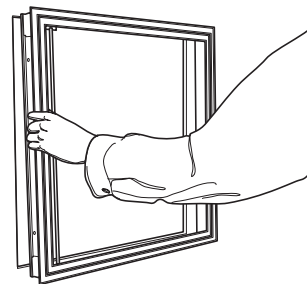
- ② 補強材を壁面の開口裏側に下図の通りに設置してください。



## ❗お願い

補強材と開口部の端面を揃えるように設置してください。補強材は壁にしっかりと固定してください。

- ③ 製品の開閉方向を確認して壁面開口にはめ込みます。



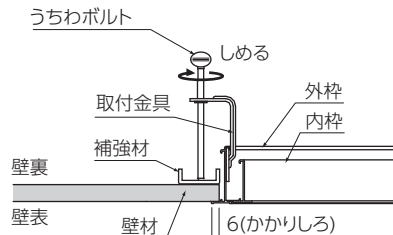
## ❗お願い

内枠(扉)は取外さないでください。

- ④ 取付金具を外枠4か所に取り付け、うちわボルトを締め付け、製品を壁面にしっかり固定してください。うちわボルトの先端が補強材に当たってから3~4回転回すとしっかり固定されます。

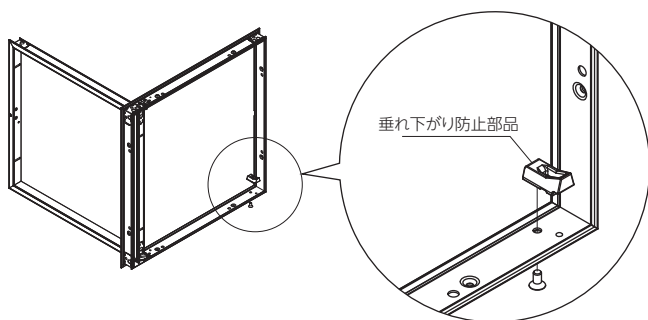
## ❗お願い

うちわボルトは閉め過ぎないように注意してください。枠が歪む原因になります。



## 垂れ下がり防止部品の取り付け

- ① 外枠の下側の形材に垂れ下がり防止部品を付属のタッピンねじで固定します。

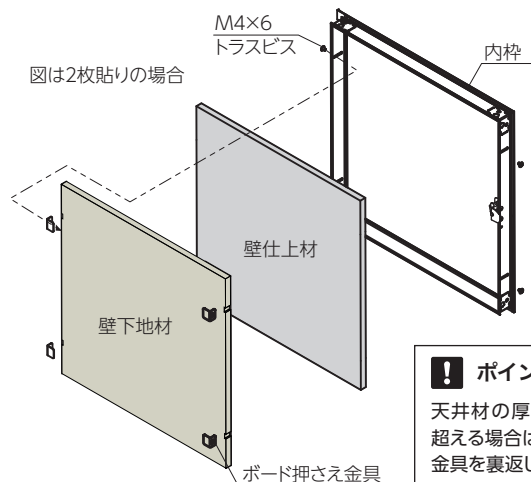


## ❗お願い

垂れ下がり防止部品は、ハッチを取付けた際に必ず下辺に位置するように取付けてください。

## 内枠仕上げ材の取り付け

- ① 内枠仕上げ材を、前項の別表の寸法を参照し、正確に切断して、内枠にはめ込んでください。



## ❗ポイント

天井材の厚みが18mmを超える場合は、ボード押さえ金具を裏返して使います。

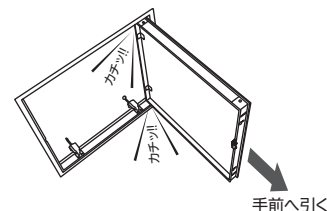
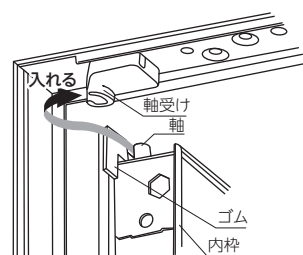
- ② 内枠に開いた長穴を使い、付属のボード押さえ金具とビスで、壁材を固定してください。



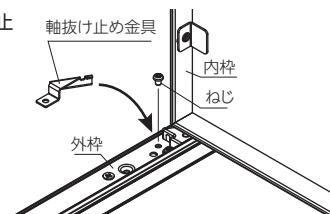
## 内枠の取り付け

- ① 壁に取付けた外枠の軸受け位置に、手前から内枠を慎重に差し込みます。

- ② 軸受け奥側の開口部と内枠の軸を合わせ、上下共、クリック感があるまで内枠を手前へ引きます。



- ③ 内枠を外したのと反対の手順で、軸抜け止め金具を取付けます。(上下共)



## 特注サイズの製作が可能

後付施工可能

公共建築協会評価品

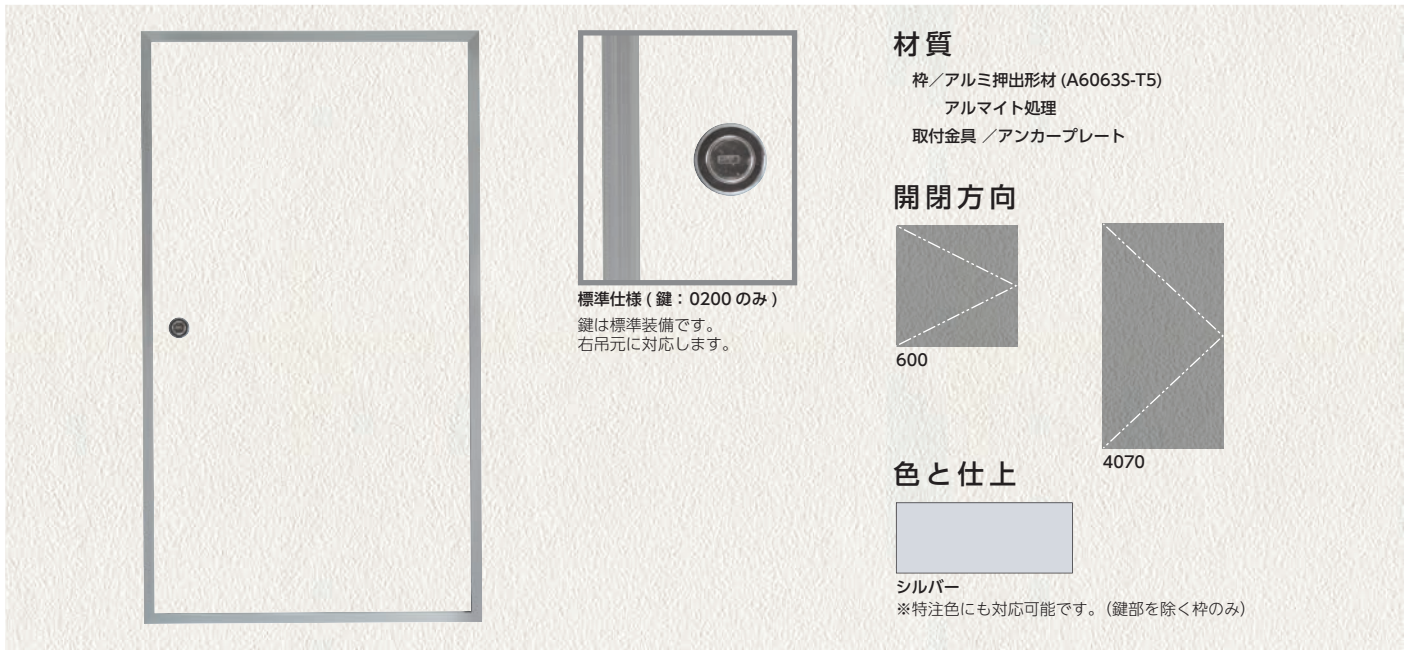
4方向開閉切替可能

木枠取付可能

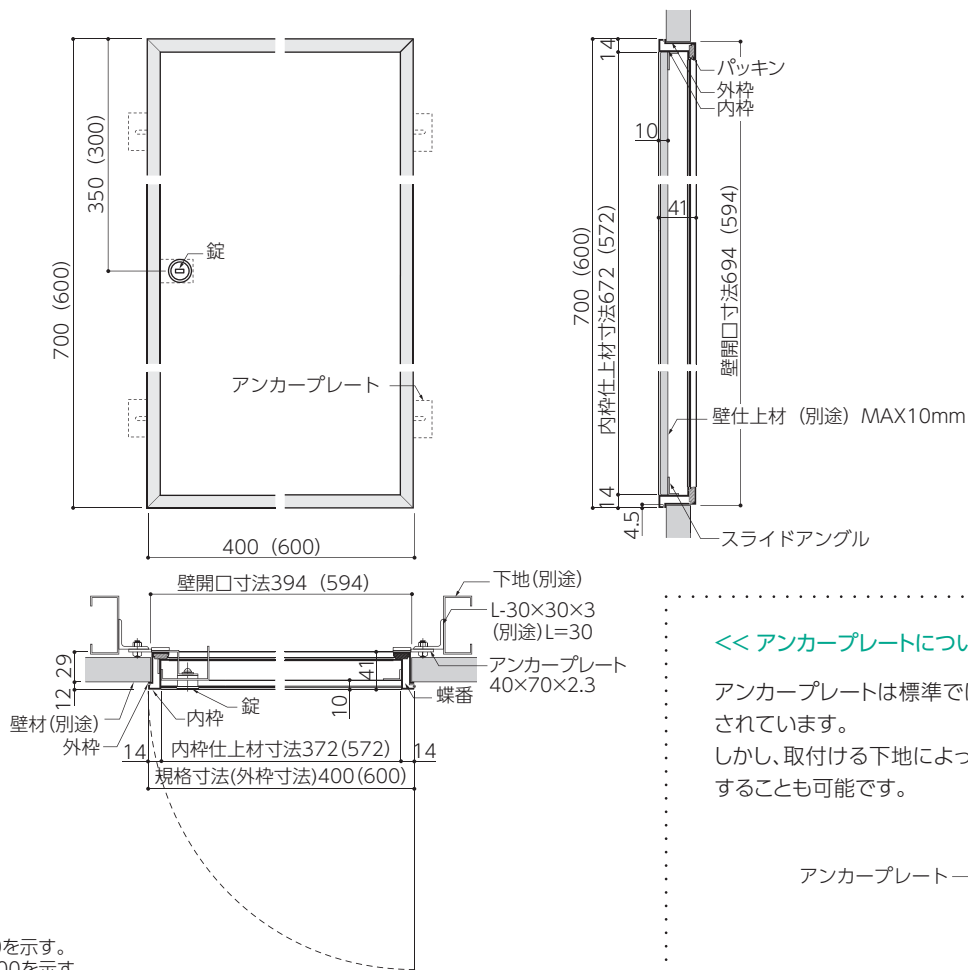
特注サイズ対応可能

異形サイズ対応可能

気密設計

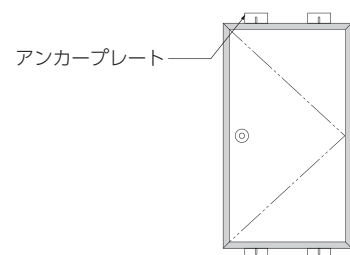


## 詳細



## &lt;&lt; アンカープレートについて &gt;&gt;

アンカープレートは標準では左図の位置にビス止めされています。  
 しかし、取付ける下地によっては、上下の位置に移動することも可能です。



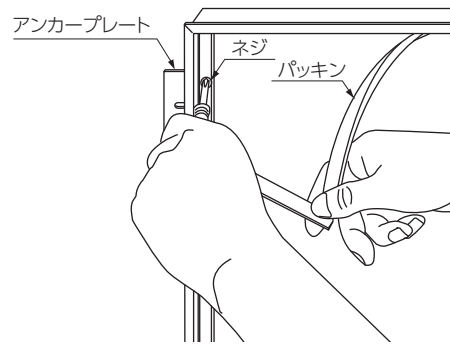
本図は400×700を示す。  
 ( )内寸法は□600を示す。

		4070	□600
器 寸 法	鍵付仕様	シルバー	SHA40-70
	規格寸法		SHA60-60
	壁開口寸法		400×700
	内枠仕上材寸法		600×600
		394×694	594×594
		372×672	572×572

(特注サイズ寸法)  
 最小サイズ300×300～  
 最大サイズ 600×900  
 まで可能です。

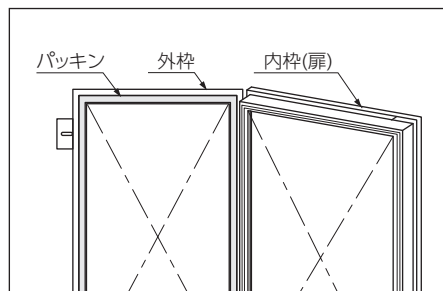
## 壁面への取り付け

- ① 外枠にはめ込まれているパッキンをアンカープレートに掛かっている部分のみめくり、ネジ止めされているアンカープレート4個を外してください。

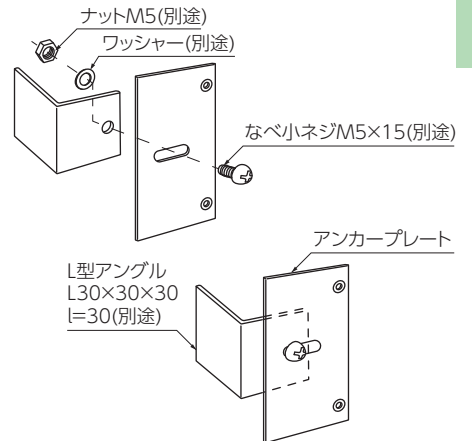


## ❗お願い

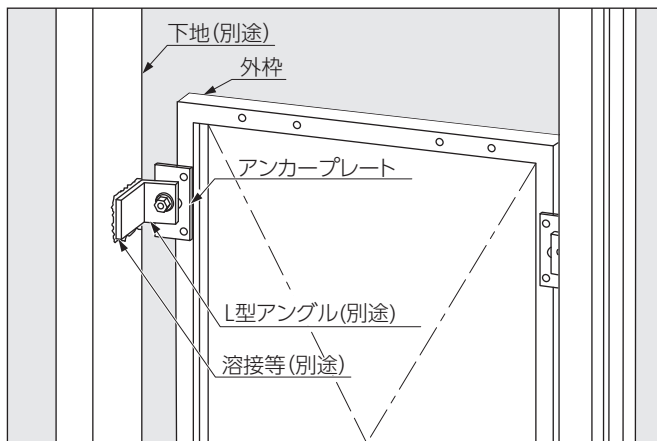
内枠(扉)は取外さないでください。



- ② 取外したアンカープレートにL型アングル(別途)をなべ小ネジとナットで仮留めしてください。

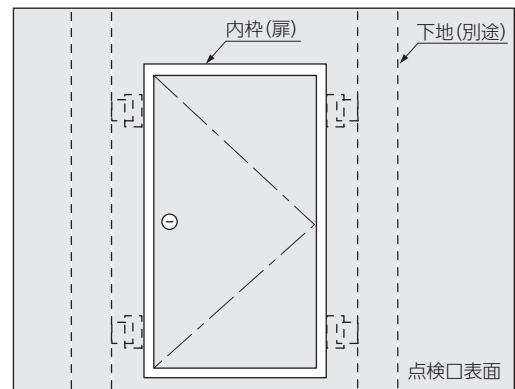


- ③ 壁開口部に枠をはめ込んだあと、2で組立てたアンカープレート4個を外枠にネジで元通りに固定しパッキンをはめ込んでください。



- ④ L型アングルを調整柱の位置と合わせたあとネジを本締めしアンカープレートに固定してください。

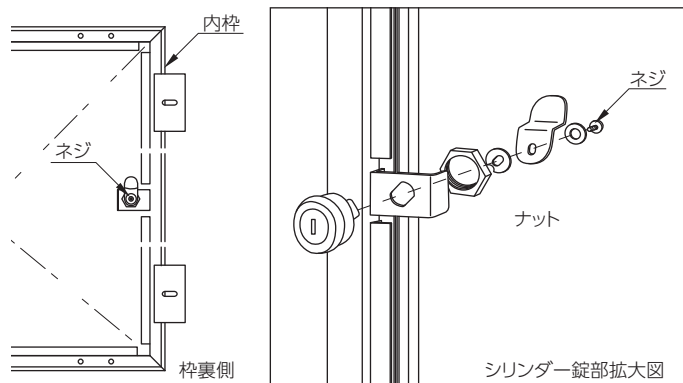
- ⑤ L型アングルと柱を溶接やネジ留め等の方法で、しっかりと固定してください。



※本製品は右吊元のみに対応します。  
左吊元にはシリンダー錠の構造上対応できません。

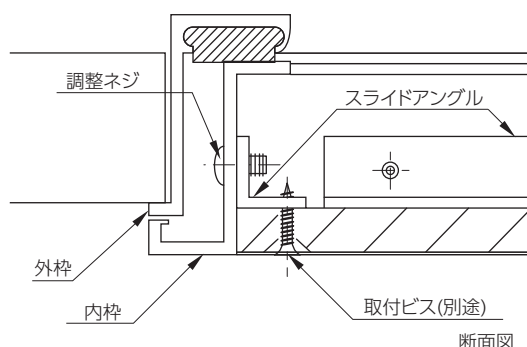
## 内枠材の固定方法

- ① 内枠に組込まれているシリンダー錠部分をネジ・ナットの順に取外し、錠を枠から外してください。



- ② 内枠のスライドアングルを固定している調整ネジを緩め、切断した内枠材を取付ビス(別途)等でスライドアングルに固定してください。その後内枠材をクロス等で仕上げてください。  
※取付ビス(別途)は、ワンタッチビスなどの軽量下地用ビスを使用してください。

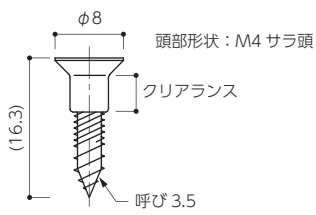
- ③ 内枠材をスライドさせ位置を調整し、スライドアングルを調整ネジで固定してください。



- ④ 仕上材を傷つけないように注意しながらシリンダー錠を取付けてください。



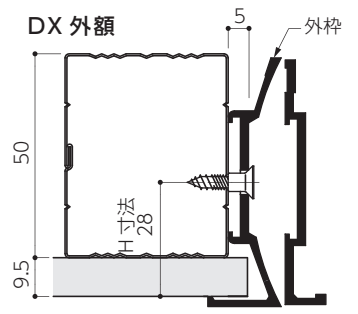
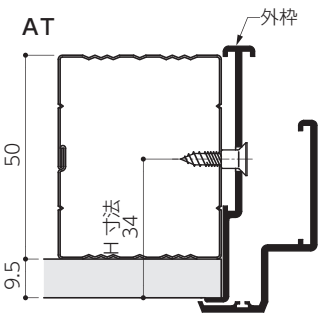
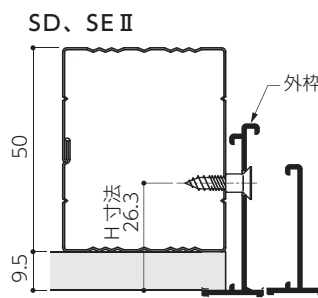
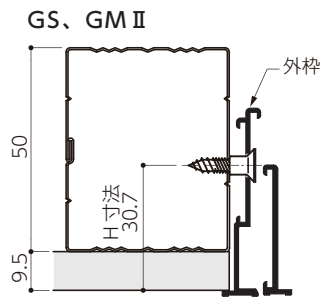
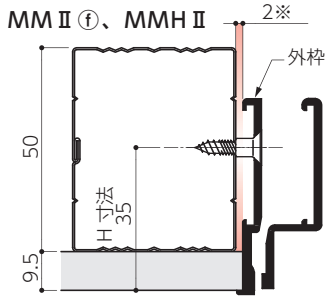
# 天井点検口用「角スタッド工法用ねじ Zねじ」



角スタッド工法は、一般的な建築用鋼製天井下地と異なる、角スタッドを用いた施工方法です。  
Zねじは角スタッドを締結するためのナカ工業オリジナルのねじです。  
角スタッド工法の組み合わせによっては対応不可のものもあります。

1袋 100本入りで販売

## 詳細



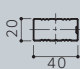
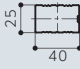
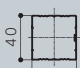




※MMII①、MMHIIは天井開口寸法と角スタッドの間に上記クリアランスが必要となります。

### <注記>

- 1.本納まりは、天井下地が角スタッド工法の場合とします。
- 2.本図は角スタッド4050を施工した場合とし、天井材9.5t 1枚貼り(直貼り)の場合とします。
- 3.角スタッドへの締結は、対辺4カ所(1辺2カ所)で固定してください。
- 4.現場角スタッドのサイズ、天井材の厚みによりZねじが使用できない場合があります。  
本図のねじ固定位置寸法Hを確認し、対応可能か事前に現場確認してください。

※DX外目地では取付不可。  
※DX外額は天井開口寸法と角スタッドの位置が異なります。

## 対応早見表

角スタッド	天井材(石膏ボード)厚み 9.5tと12.5tの組み合わせ	MMII①	MMHII	GS GMII	SD	SEII	AT	AS	NT	DX (外額)	DX (外目地)	
4020 	直貼り	9.5	×	×	×	×	×			×		
		12.5	×	×	×	○	○	×		○		
	捨貼り	9.5+9.5=19	×	×	○	○	○	○		○		
		9.5+12.5=22	○	○	○	○	○	○		○		
4025 	直貼り	9.5	×	×	×	○	×			○		
		12.5	×	×	○	○	○	×		○		
	捨貼り	9.5+9.5=19	×	×	○	○	○	○		○		
		9.5+12.5=22	○	○	○	○	○	○		○		
4040 	直貼り	9.5	○	○	○	○	○			○		
		12.5	○	○	○	○	○	○		○		
	捨貼り	9.5+9.5=19	○	○	○	×	×	○	取付不可	取付不可	○	取付不可
		9.5+12.5=22	○	○	○	×	×	○	取付不可	取付不可	○	取付不可
4045 	直貼り	9.5	○	○	○	○	○			○		
		12.5	○	○	○	○	○	○		○		
	捨貼り	9.5+9.5=19	○	○	○	×	×	○	取付不可	取付不可	○	取付不可
		9.5+12.5=22	○	○	○	×	×	○	取付不可	取付不可	○	取付不可
4050 	直貼り	9.5	○	○	○	○	○			○		
		12.5	○	○	○	○	○	○		○		
	捨貼り	9.5+9.5=19	○	○	○	×	×	○		○		
		9.5+12.5=22	○	○	○	×	×	○		○		
4565 	直貼り	9.5	○	○	○	○	○			○		
		12.5	○	○	○	○	○	○		○		
	捨貼り	9.5+9.5=19	○	○	○	×	×	○		○		
		9.5+12.5=22	○	○	○	×	×	○		○		
4575 	直貼り	9.5	○	○	○	○	○			○		
		12.5	○	○	○	○	○	○		○		
	捨貼り	9.5+9.5=19	○	○	○	×	×	○		○		
		9.5+12.5=22	○	○	○	×	×	○		○		
捨貼り	9.5+12.5=22	○	○	○	×	×	○		○			
	12.5+12.5=25	○	○	○	×	×	○		×			

## オプション部品

営業まで別途ご用命ください。

### 内枠落下防止ワイヤー (L=600、L=175)

ワイヤーを内枠と天井下地材に掛けることで、内枠の落下を防止します。



材質  
L=600 ワイヤー/SUS304  
フック/SUS304

L=175 ワイヤー/SUS304  
フック/鉄 ユニクロ

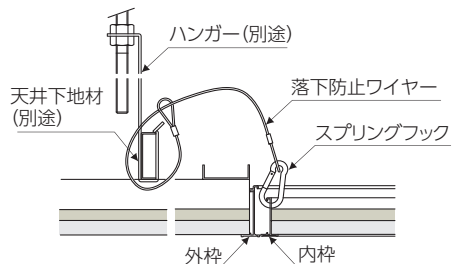
#### 対象製品

L=600 : MMII①/MMHII/GMII\*/SD/SEII/AS/NT/AT/GS/DX\*  
L=175 : MMII①/MMHII/AS/NT/GMII\*/SD/SEII/AT/GS

- ※DX□606以下のサイズについては、アイナット(オプション)を使用する事で取り付けが可能です。
- ※DX特注は、スライドチャンネルに穴開けることで取り付け可能です。
- ※グレモン錠部分への固定はしないでください。
- ※GMIIIは吊元に取付けてください。

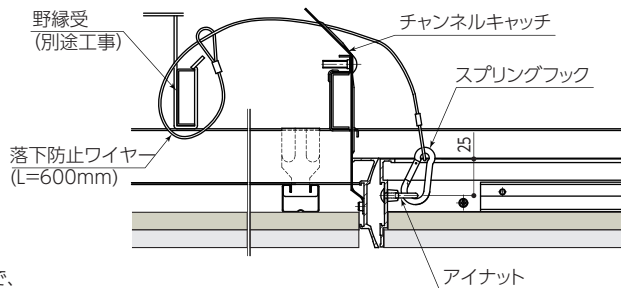
### 内枠への取付方法

スプリングフックを内枠にある(回転軸側の)長穴または内枠に穴を開けて取付けて下さい。  
詳しくは別途「天井点検口内枠落下防止ワイヤー施工マニュアル」を参照してください。



### アイナット仕様の場合

DX 落下防止ワイヤーオプション



### 係止スライドシール (SE II 専用シール)

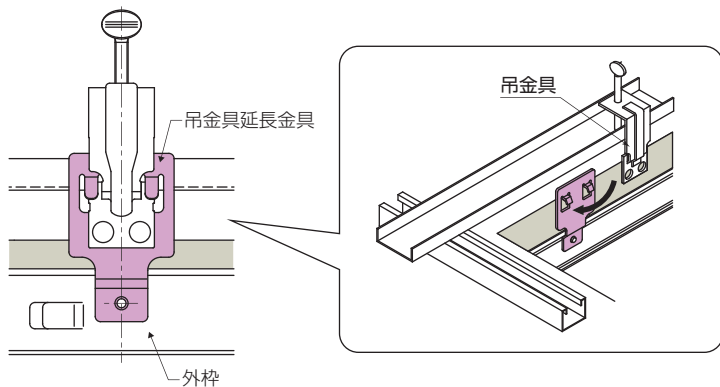


1シート20枚付き

係止めスライド部に貼り付けることで、開閉がより分かりやすくなります。

### 吊金具延長金具 (GM II、GS、SD、SE II、NT 専用)

天井材が一般的な在来工法の天井厚みよりも厚い場合に対応可能なオプション部品です。



### 通常吊金具を使用時の最大最小寸法

種類	最大寸法	最小寸法
GS、GMII	74.6mm	23.6mm
SD、SEII	70.7mm	19.7mm
NT	60mm	9mm

※チャンネル、野縁(Wバー)を含む寸法です。

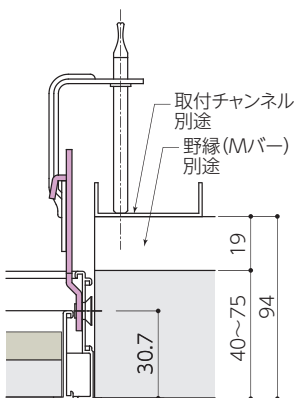
上記の最大寸法を超える場合は、吊金具延長金具をご使用ください。

### 内訳/袋

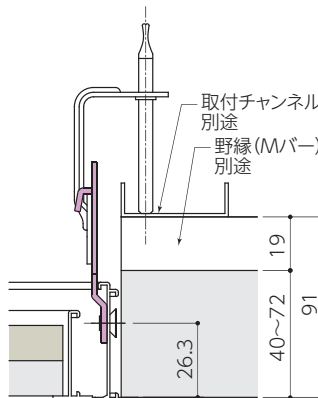
名称	数量
吊金具延長金具	4
十字穴付き皿小ねじ M5×6	4

- ※吊金具は天井点検口に同梱されているものをご使用ください。
- ※取付工具として、プラスドライバーを別途用意してください。

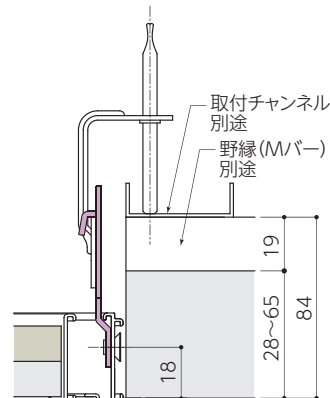
### GS、GM II



### SD、SE II



### NT



※NTの吊り元側には吊り金具を取り付けないでください。

担当/設計事務所			
東日本営業推進部	〒110-0014 東京都台東区北上野2-23-5(住友不動産上野ビル2号館5F)	Tel.03-5826-2716	Fax.03-5826-2722
西日本営業推進部	〒532-0027 大阪府大阪市淀川区田川3-9-36	Tel.06-6886-8961	Fax.06-6886-8960
札幌支店	〒063-0836 北海道札幌市西区発寒16条13-2-50	Tel.011-662-7611	Fax.011-666-1350
担当エリア/北海道			
仙台支店	〒983-0039 宮城県仙台市宮城野区新田東3-12-3	Tel.022-239-2511	Fax.022-239-2522
担当エリア/青森県、岩手県、秋田県、宮城県、山形県、福島県			
新潟営業所	〒950-0912 新潟県新潟市中央区南笹口1-1-54(日生南笹口ビル6F)	Tel.025-243-5751	Fax.025-243-9053
担当エリア/新潟県			
さいたま支店	〒336-0017 埼玉県さいたま市南区南浦和2-40-1(第2愛興ビル4F)	Tel.048-871-3600	Fax.048-871-3601
担当エリア/群馬県、栃木県、茨城県、埼玉県、長野県			
千葉営業所	〒260-0016 千葉県千葉市中央区栄町42-11(日本企業会館5F)	Tel.043-227-6231	Fax.043-227-7228
担当エリア/千葉県			
東京支店	〒110-0014 東京都台東区北上野2-23-5(住友不動産上野ビル2号館5F)	Tel.03-5826-2710	Fax.03-5826-2720
担当エリア/東京都区内			
立川営業所	〒190-0021 東京都立川市羽衣町2-41-1(羽衣第2ビル1F)	Tel.042-523-9211	Fax.042-523-1577
担当エリア/東京都多摩地区、山梨県			
横浜営業所	〒226-0025 神奈川県横浜市緑区十日市場町814-19	Tel.045-988-1801	Fax.045-988-1901
担当エリア/神奈川県			
名古屋支店	〒465-0081 愛知県名古屋市名東区高岡町54	Tel.052-709-7771	Fax.052-709-7707
担当エリア/静岡県、愛知県、三重県、岐阜県			
金沢営業所	〒920-0057 石川県金沢市桜田町1-20-102	Tel.076-223-8388	Fax.076-223-8653
担当エリア/石川県、富山県、福井県			
大阪支店	〒532-0027 大阪府大阪市淀川区田川3-9-36	Tel.06-6886-8966	Fax.06-6886-8960
担当エリア/滋賀県、京都府、奈良県、大阪府、和歌山県、兵庫県			
リニューアル営業部	〒532-0027 大阪府大阪市淀川区田川3-9-36	Tel.06-6886-6661	Fax.06-6886-5515
担当品目/関西地区 改修工事			
広島支店	〒733-0822 広島県広島市西区庚午中4-14-15	Tel.082-527-1020	Fax.082-527-1021
担当エリア/鳥取県、岡山県、島根県、広島県、山口県			
高松営業所	〒760-0078 香川県高松市今里町4-30	Tel.087-869-9885	Fax.087-869-9886
担当エリア/香川県、徳島県、高知県、愛媛県			
福岡支店	〒812-0004 福岡県福岡市博多区榎田2-1-1	Tel.092-452-8611	Fax.092-452-8600
担当エリア/福岡県、佐賀県、長崎県、大分県、熊本県、沖縄県			
鹿児島営業所	〒890-0055 鹿児島県鹿児島市上荒田町44-25(パークサイド鹿児島1F)	Tel.099-256-7766	Fax.099-256-7911
担当エリア/宮崎県、鹿児島県			
特販営業部	〒110-0015 東京都台東区東上野2-18-10(日本生命上野ビル3F)	Tel.03-5817-5305	Fax.03-5817-7420
営業一課			
取扱品目/特注製品(首都圏)			
特販営業部	〒110-0014 東京都台東区北上野2-23-5(住友不動産上野ビル2号館5F)	Tel.03-5826-2724	Fax.03-5826-2726
営業二課・営業三課			
取扱品目/OAフロア関連・特注製品(首都圏)			
開発営業部	〒340-0807 埼玉県八潮市新町39	Tel.048-932-0168	Fax.048-932-7713
取扱品目/住宅関連製品			
海外営業部	〒110-0015 東京都台東区東上野2-18-10(日本生命上野ビル3F)	Tel.03-5817-7410	Fax.03-5817-7420
香港支店	No.2 G/F, Wah Wai Centre, 38-40 Au Pui Wan Street, Fo Tan, New Territories, Hong Kong	Tel.852-25668018	Fax.852-25128278
シンガポール支店	60 Albert Street, OG Albert Complex, #08-11, Singapore 189969	Tel.65-66353393	Fax.65-66353398

(関係会社)

〒110-0014 東京都台東区北上野2-23-5(住友不動産上野ビル2号館5F) Tel.03-5826-0603 Fax.03-5826-0606

**納咖(珠海)建材有限公司**

上海事務所 Room 1017, Pine City Hotel Shanghai, 777 Zao Jia Bang Road, Shanghai, China Tel.86-21-64432119 Fax.86-21-64430237  
500 Yue Feng Road, Nanshui Town, Zhuhai, Guangdong, China Tel.86-756-7715166 Fax.86-756-7715133

お問い合わせ先

●このカタログに記載の情報は、2021年9月現在の情報です。内容に関しては、予告なく変更される場合がございますので、あらかじめご了承ください。●印刷物につき写真の色は、多少異なる場合があります。●取扱説明書・施工マニュアルは別途ご用意ください。●無断転載を禁じます。

2021年9月 KY-KT



本カタログは、ユニバーサルデザイナー(UD)の考え方に基づいた見やすいデザインの文字を採用しています。

