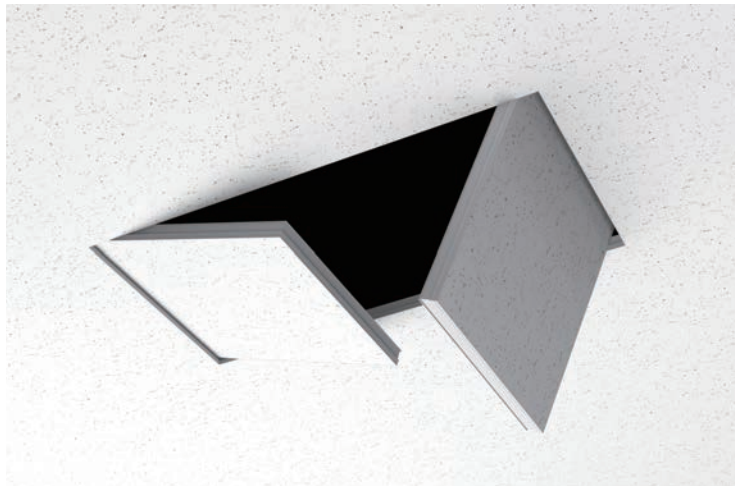


オーダーサイズ専用の目地ハッチ。
短辺最大 606mm、長辺最大 1205mm の開口に対応します。
長辺が 607mm 以上の場合は 2 枚蓋観音開きになります。

- 後付施工可能
- 公共建築協会評価品
- 4 方向開閉切替可能
- 木枠取付可能
- 特注サイズ対応可能
- 異形サイズ対応可能
- 気密設計

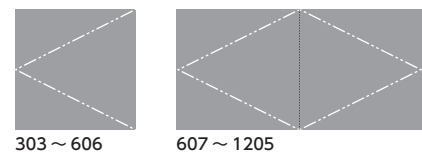


観音開きイメージ

材質

枠 / アルミ押出型材 (A6063S-T5)
アルマイト処理
取付金具 : チャンネルキャッチ

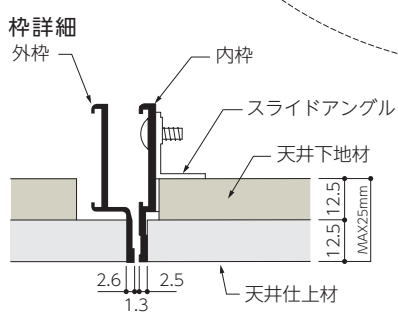
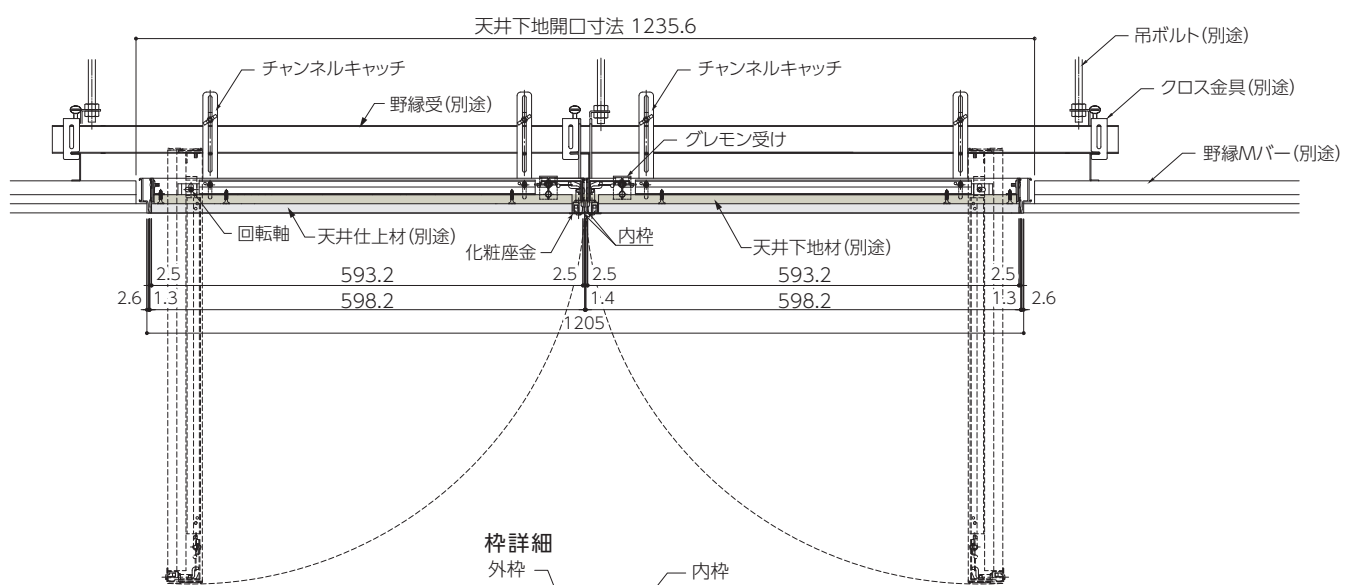
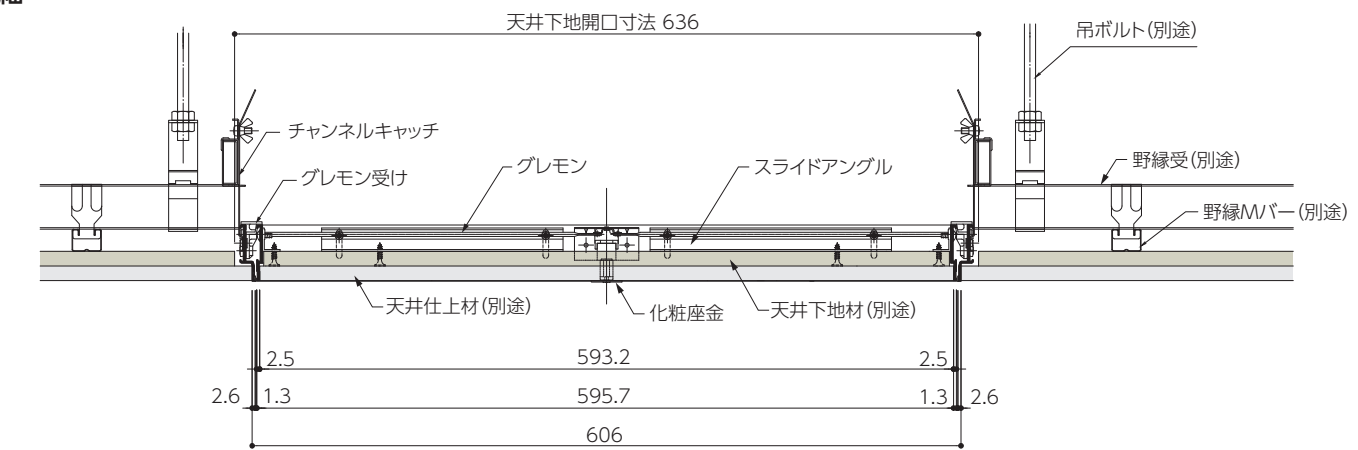
開閉方向



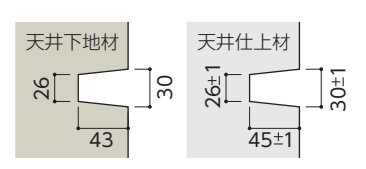
色と仕上

シルバー
※鍵付仕様も対応可能です。(鍵 : N301 のみ)
※特注色にも対応可能です。(鍵部を除く枠のみ)

詳細

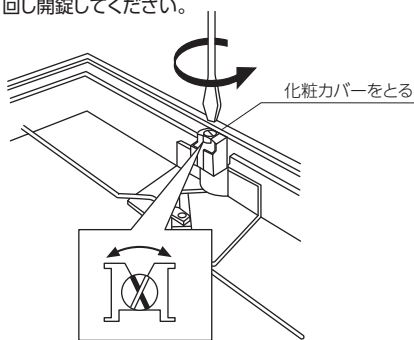


天井材切り欠き寸法

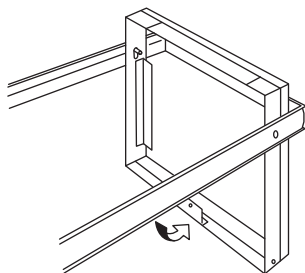


内枠の取り外し

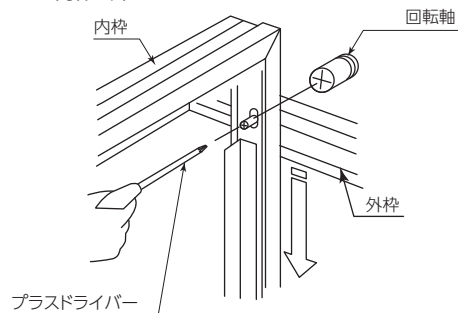
① マイナスドライバー又はコインなどで操作軸を回し開錠してください。



② 内枠を下に下げ90°程度開いてください。
※必ず図の要領で行ってください。



③ 回転軸を外し、矢印の方向に移動させ外枠から内枠を外してください。



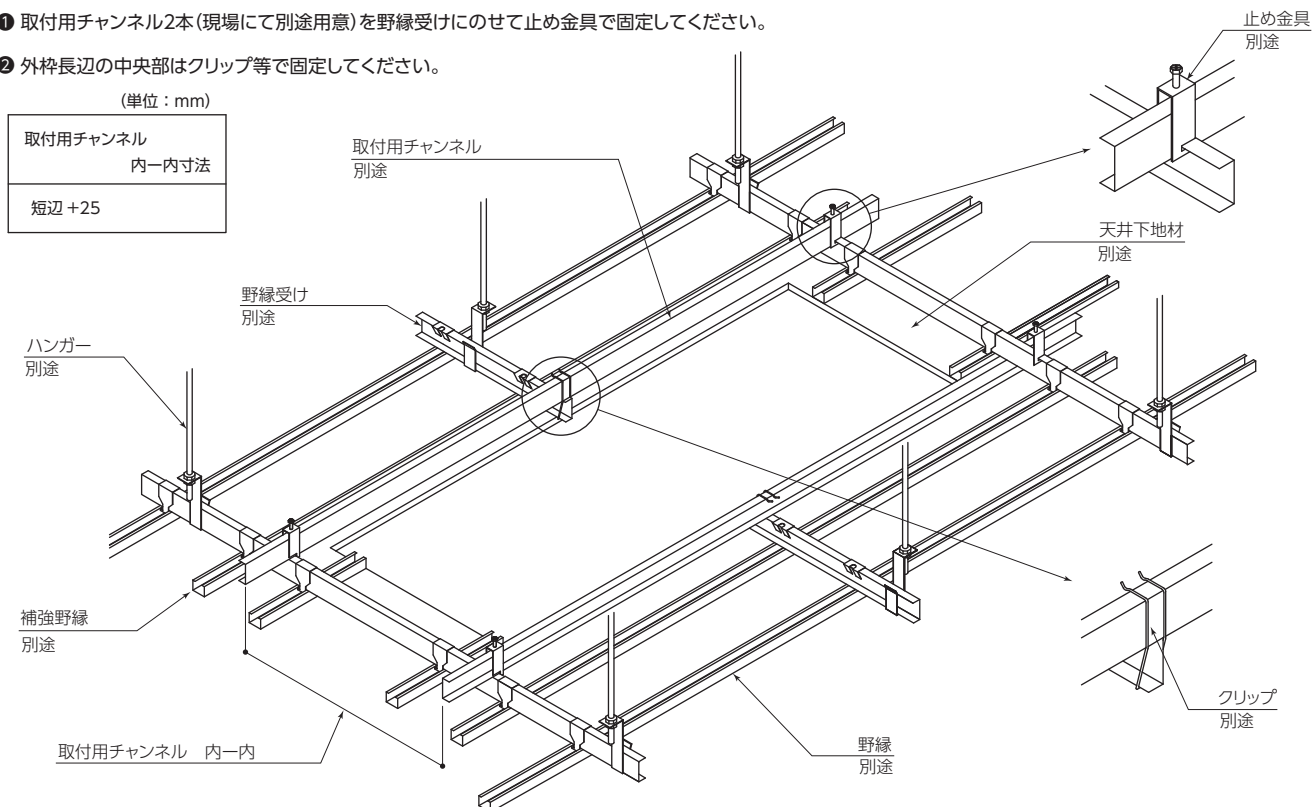
軽量鉄骨下地の施工

① 取付用チャンネル2本(現場にて別途用意)を野縁受けにのせて止め金具で固定してください。

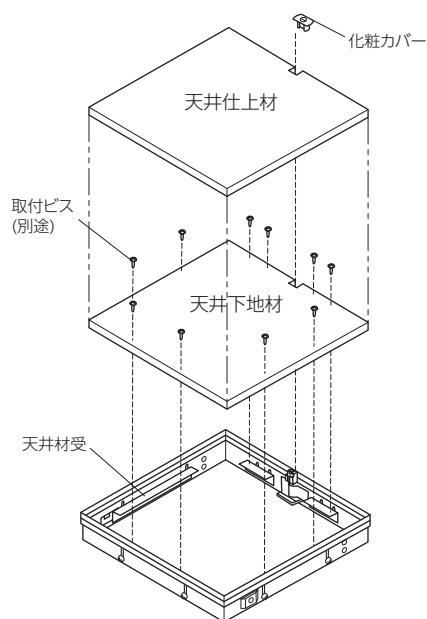
② 外枠長辺の中央部はクリップ等で固定してください。

(単位: mm)

取付用チャンネル	内一内寸法
短辺+25	



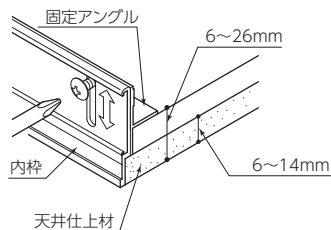
内蓋の施工



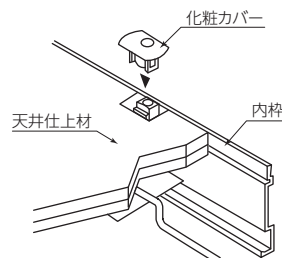
① 天井下地材を固定アングルに取付ビス(別途)で固定してください。
※取付ビスは、ワンタッチビスなどの軽量下地用ビスを使用してください。
※取付ビスは、図のように計10本使用してください。

② 天井仕上材を天井下地材に接着固定してください。
※接着剤が固まるまでの仮固定として、釘またはステーブルで固定してください。

③ 固定アングルのネジをゆるめて、天井仕上材表面と内枠の目地が同一の面になるように調節して再度固定してください。



④ 天井材取付後、化粧カバーを差し込んでください。



【2枚貼りの場合】