

土木用・産業用

ち ひろ
千尋[®]バツク



モリリン株式会社

千尋バック[®] は、工事現場で産業用途として大活躍!!

千尋バック は、過酷な使用条件をものともせず、安全性・経済性・耐久性など全ての面にわたって優れており、土木作業、建築現場、廃材の搬出の大型どこのうとしての効率アップに活躍。また、物流の担い手としてその力を如何なく発揮します。

特 長

価格もお手頃で
コストダウンがはかれます。

強力生地(ポリプロピレン・ポリエチレン)を使用していますので、強度はバツグンです。

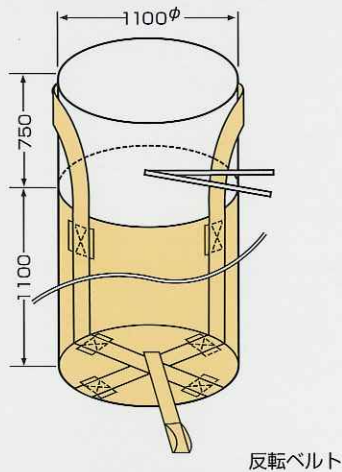
作業性がよく、
時間の短縮がはかれます。

軽量ですから取り扱いや保管も簡単で、
雨天時の作業も苦になりません。

紫外線劣化防止剤添加

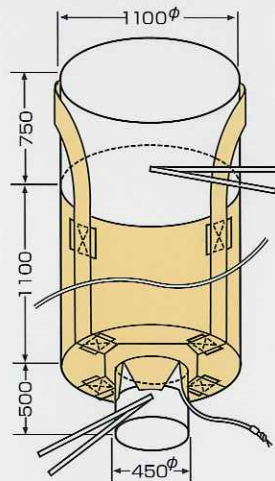
スタンダード品

MB-1 排出口なし



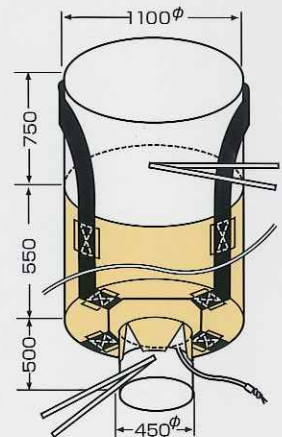
反転ベルト

MB-2 排出口付



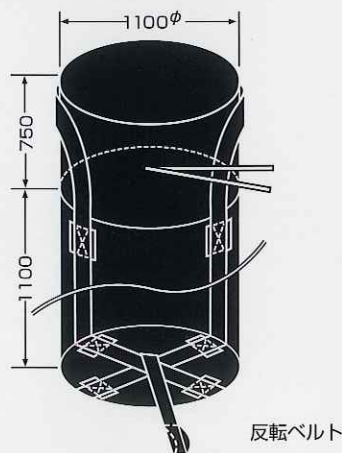
反転ベルト

MB-2S 500L排出口付



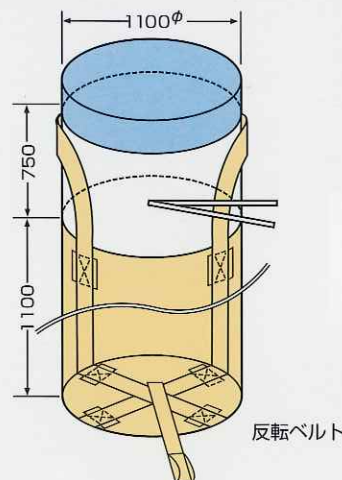
反転ベルト

MB-1B 耐候タイプ



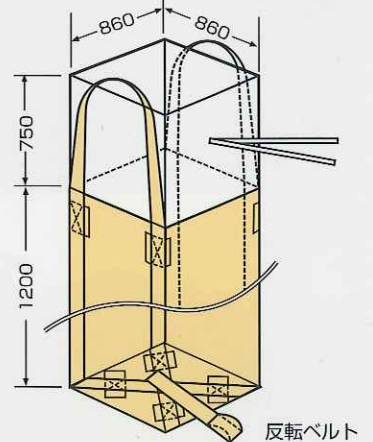
反転ベルト

MB-1N 内袋セット



反転ベルト

KB-1 角型



反転ベルト

土木用としての標準歩掛

土のうとしてお使い頂く際の目安
一般珪砂として(人工8時間/日)

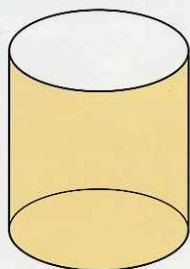
千尋バック 1100φ×1100H 50袋
バックハウ運転手 1人
一般作業員 2人

特注対応承ります。

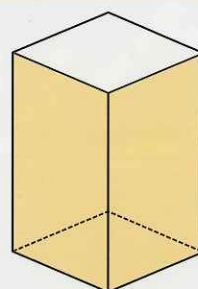
ニーズをお聞かせください。ご希望にお答えします。

本体

M 丸型

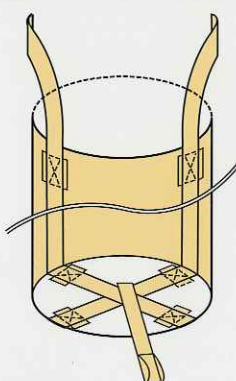


K 角型

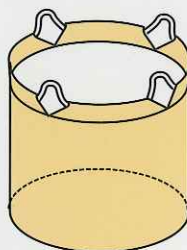


吊部仕様

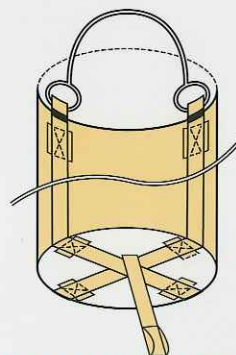
B ベルト式



R ロープ式

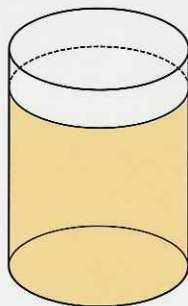


S セミロープ式

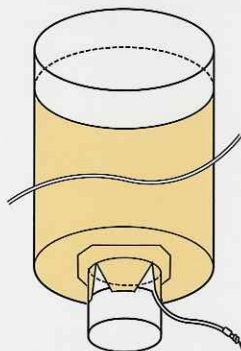


投入口・排出口

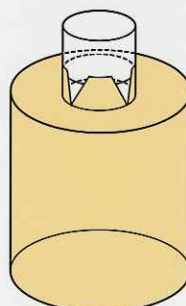
1 投入口：全開
排出口：なし



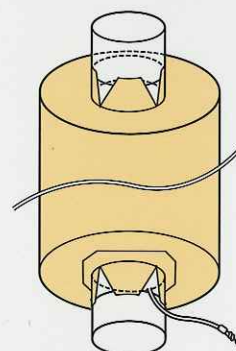
2 投入口：全開
排出口：筒式



3 投入口：筒式
排出口：なし



4 投入口：筒式
排出口：筒式



内袋、ラミネート

ラミネート：なし

I ラミネート：内側

O ラミネート：外側

N 内袋：セット

オプション

その他のご希望、ご相談ください。

クリーンルーム使用

食品衛生法対応
(鉛・カドミニウム・
重金属関係基準内)

書類袋縫製・
括り付け

※生産ロット・カラー(生地・ベルト)など
対応しかねる場合がございます。

千尋バック:ラベル

※規格によりジャンコードは異なります。

千尋バックMB-1(ワンウェー用)

製造物賠償保険付

取り扱いについて

危険	注意	OK
<p>警告!危険なので、作業中はつり上げたバッグの下に入らないで下さい。 注意 ①つり上げは、片つりにならないようにして下さい。 ②フォーク等の爪は、丸みを持たせて下さい。野外保管の ③野外保管の場合は、必ずカバーをして下さい。</p>		

モリリン株式会社
MADE IN CHINA



品番	JANコード
MB-1	4 979260 484362
MB-2	4 979260 484379
MB-2S	4 979260 484393
MB-1B	4 979260 483884
MB-1N	4 979260 483891
KB-1	4 979260 484386



多様な用途に使える

ユーズフルバック

特徴 強力生地(ポリプロピレン)を使用しているので強度はバツグンです。

規格 **S** (W)45cm×(L)35cm×(H)40cm、(ベルト色)緑

M (W)55cm×(L)55cm×(H)60cm、(ベルト色)青

L (W)60cm×(L)60cm×(H)70cm、(ベルト色)ベージュ

用途 園芸用……切枝入れ、落葉入れなど
 農業用……収穫物入れ、運搬用など
 建築土木……現場の廃材、くず入れなど
 レジャー……簡易ゴミ箱など

モリリン株式会社

産業資材部

東京 〒103-0004 東京都中央区東日本橋2-1-3

TEL(03)3863-9331

大阪 〒550-0001 大阪市西区土佐堀1-3-7 肥後橋シミズビル

TEL(06)6441-3209

札幌 〒060-0007 札幌市中央区北7条西19-38

TEL(011)641-1111

販売代理店