

サンタックゴム止水板

エキスパンション用



サンタックゴム止水板

製品概要

はじめに

我が国の土木建築工事の技術は、その目覚ましい発展により世界的にも稀な悪い地盤条件、過密化した市街地での難工事を技術的、経済的にも克服して、世界のトップレベルであると言われております。それに伴い建設資材の一つ一つにも、より高い性能が必要になって来ました。規模の面でも、内容の面でも益々多様化の傾向に於ける構造体の接合部止水対策は、非常に重要な問題となり、より目的に適合した高い性能と信頼性のある接合部止水材の開発が要望されています。早川ゴムはこの問題に取組み、ゴムの優れた特長に注目しサンタックゴム止水板を開発しました。サンタックゴム止水板はコンクリート構造物の伸縮継目部（エキスパンションジョイント構造）の止水板として使用され数々の実績を重ねています。

特長

● 加硫ゴム止水板とスパンシール止水材の複合構造

サンタックゴム止水板に採用しているスパンシールは特殊な処理を行ったブチル再生ゴムを用いた非加硫型粘着塑性体です。セメントの中に含まれる金属酸化イオンとスパンシールの活性基がイオン反応をおこして化学的に結合（接着）します。加硫ゴム部分は引張強度および伸長性に富んでいます。

● アンカット型のセンターバルブ構造

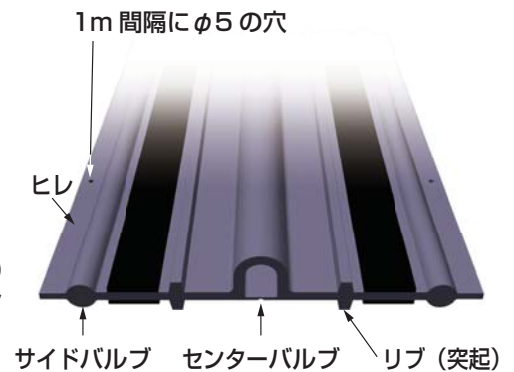
コンクリート構造体の変位に対して自由変形し止水板に無理な力が作用しません。

● リブ（突起）およびサイドバルブ構造

コンクリート構造体の変位により作用する応力は止水板のリブ（突起）およびサイドバルブにより支承され、肉痩せを防ぐことによりコンクリートとしっかり密着し、止水性を確保します。

● ヒレ構造

両端部のヒレにφ5の穴を設け、番線を使用して止水板を正常な位置に埋設することができます。



規格値



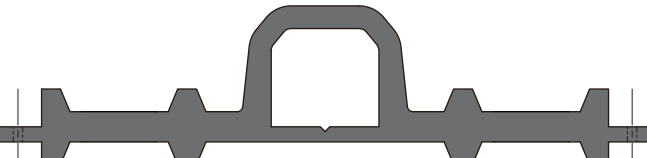
項	目	単	位	規	格	値	試	験	方	法
常	硬	さ	—	65±5	JIS K 6253に準ずる					
	引	張	り	強	さ	MPa	19.6以上	JIS K 6251に準ずる		
	伸	び	率	%	400以上					
老	引	張	り	強	さ	変	化	率	%	JIS K 6257に準ずる 70°C×168時間
	伸	び	変	化	率	%	-20以内			

複合構造タイプ（形状 / 寸法 / 性能表）

<p>E-620-N (6mm×200mm)</p>	<table border="1"> <tr><td>伸び量</td><td>20mm</td></tr> <tr><td>沈下量</td><td>40mm</td></tr> <tr><td>耐水圧</td><td>0.1MPa</td></tr> <tr><td>ゴム重量</td><td>3.2kg/m</td></tr> <tr><td>最小壁厚</td><td>200mm</td></tr> </table>	伸び量	20mm	沈下量	40mm	耐水圧	0.1MPa	ゴム重量	3.2kg/m	最小壁厚	200mm
伸び量	20mm										
沈下量	40mm										
耐水圧	0.1MPa										
ゴム重量	3.2kg/m										
最小壁厚	200mm										
<p>E-725-N (7mm×250mm)</p>	<table border="1"> <tr><td>伸び量</td><td>20mm</td></tr> <tr><td>沈下量</td><td>40mm</td></tr> <tr><td>耐水圧</td><td>0.15MPa</td></tr> <tr><td>ゴム重量</td><td>4.7kg/m</td></tr> <tr><td>最小壁厚</td><td>200mm</td></tr> </table>	伸び量	20mm	沈下量	40mm	耐水圧	0.15MPa	ゴム重量	4.7kg/m	最小壁厚	200mm
伸び量	20mm										
沈下量	40mm										
耐水圧	0.15MPa										
ゴム重量	4.7kg/m										
最小壁厚	200mm										
<p>E-830-N (8mm×300mm)</p>	<table border="1"> <tr><td>伸び量</td><td>50mm</td></tr> <tr><td>沈下量</td><td>80mm</td></tr> <tr><td>耐水圧</td><td>0.1MPa</td></tr> <tr><td>ゴム重量</td><td>5.7kg/m</td></tr> <tr><td>最小壁厚</td><td>250mm</td></tr> </table>	伸び量	50mm	沈下量	80mm	耐水圧	0.1MPa	ゴム重量	5.7kg/m	最小壁厚	250mm
伸び量	50mm										
沈下量	80mm										
耐水圧	0.1MPa										
ゴム重量	5.7kg/m										
最小壁厚	250mm										
<p>E-1030-N (10mm×300mm)</p>	<table border="1"> <tr><td>伸び量</td><td>50mm</td></tr> <tr><td>沈下量</td><td>80mm</td></tr> <tr><td>耐水圧</td><td>0.15MPa</td></tr> <tr><td>ゴム重量</td><td>6.4kg/m</td></tr> <tr><td>最小壁厚</td><td>250mm</td></tr> </table> <p style="text-align: center;">※ EPDM製作可</p>	伸び量	50mm	沈下量	80mm	耐水圧	0.15MPa	ゴム重量	6.4kg/m	最小壁厚	250mm
伸び量	50mm										
沈下量	80mm										
耐水圧	0.15MPa										
ゴム重量	6.4kg/m										
最小壁厚	250mm										
<p>E-1328-N (13mm×280mm)</p>	<table border="1"> <tr><td>伸び量</td><td>50mm</td></tr> <tr><td>沈下量</td><td>80mm</td></tr> <tr><td>耐水圧</td><td>0.2MPa</td></tr> <tr><td>ゴム重量</td><td>6.9kg/m</td></tr> <tr><td>最小壁厚</td><td>300mm</td></tr> </table>	伸び量	50mm	沈下量	80mm	耐水圧	0.2MPa	ゴム重量	6.9kg/m	最小壁厚	300mm
伸び量	50mm										
沈下量	80mm										
耐水圧	0.2MPa										
ゴム重量	6.9kg/m										
最小壁厚	300mm										
<p>E-1630-N (16mm×300mm) 耐震タイプ</p>	<table border="1"> <tr><td>伸び量</td><td>60mm</td></tr> <tr><td>沈下量</td><td>100mm</td></tr> <tr><td>耐水圧</td><td>0.15MPa</td></tr> <tr><td>ゴム重量</td><td>9.1kg/m</td></tr> <tr><td>最小壁厚</td><td>300mm</td></tr> </table> <p style="text-align: center;">※ EPDM製作可</p>	伸び量	60mm	沈下量	100mm	耐水圧	0.15MPa	ゴム重量	9.1kg/m	最小壁厚	300mm
伸び量	60mm										
沈下量	100mm										
耐水圧	0.15MPa										
ゴム重量	9.1kg/m										
最小壁厚	300mm										
<p>新製品 E-1635-N (16mm×350mm) 耐震タイプ</p>	<table border="1"> <tr><td>伸び量</td><td>100mm</td></tr> <tr><td>沈下量</td><td>100mm</td></tr> <tr><td>耐水圧</td><td>0.15MPa</td></tr> <tr><td>ゴム重量</td><td>10.0kg/m</td></tr> <tr><td>最小壁厚</td><td>300mm</td></tr> </table> <p style="text-align: center;">※ 可とう継手と同等の変位100mm</p>	伸び量	100mm	沈下量	100mm	耐水圧	0.15MPa	ゴム重量	10.0kg/m	最小壁厚	300mm
伸び量	100mm										
沈下量	100mm										
耐水圧	0.15MPa										
ゴム重量	10.0kg/m										
最小壁厚	300mm										

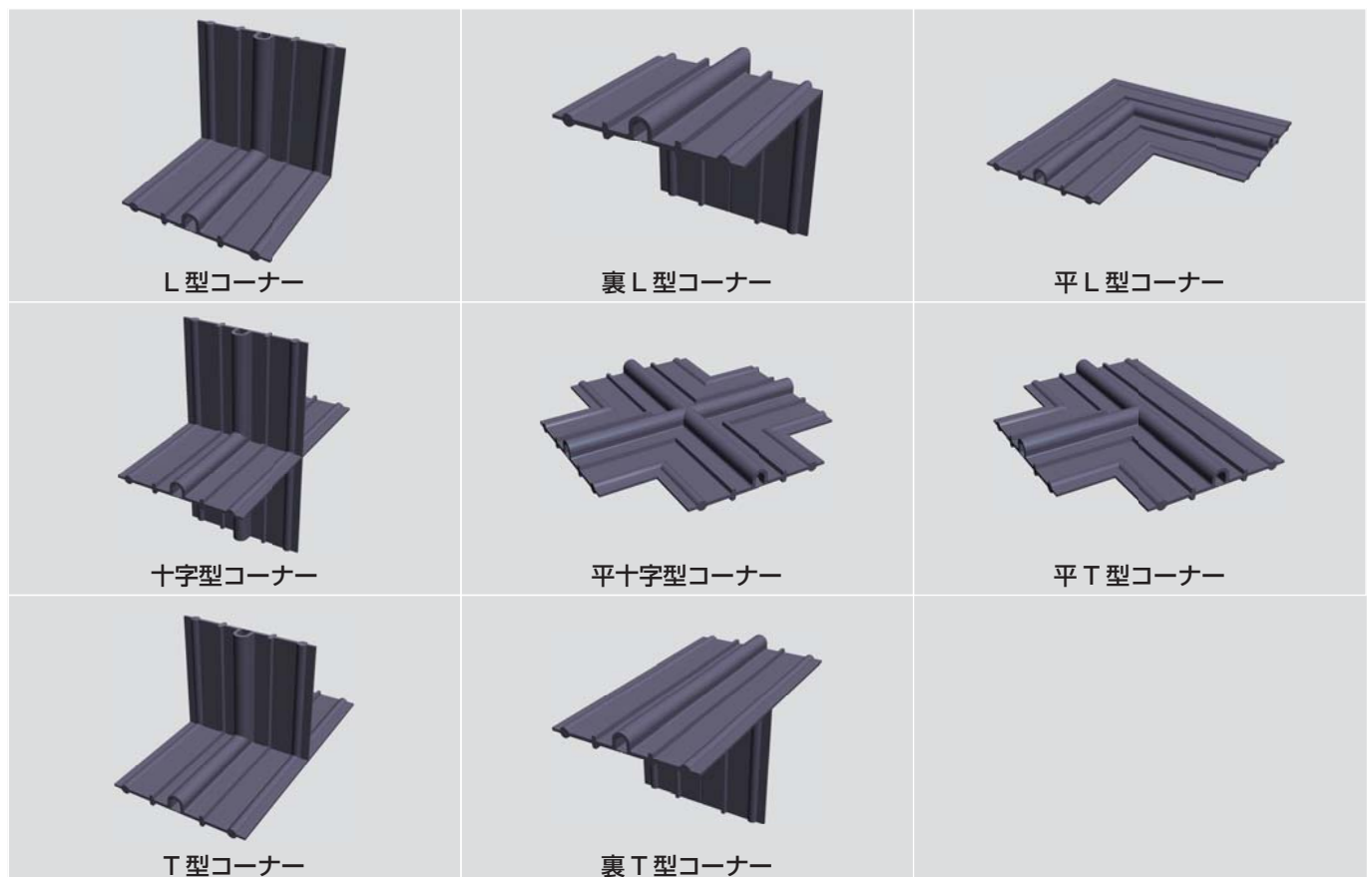
※ 受注生産品のため納期2週間以上

単一構造タイプ(形状/寸法)

種類：形状	品番	寸法	重量
		厚み×幅(mm)	
	J-620-N	6×200	2.3kg/m
	J-725-N	7×250	3.6kg/m
	J-830-N	8×300	4.6kg/m
	J-1030-N	10×300	5.3kg/m
	J-1328-N	13×280	6.0kg/m
 耐震タイプ	J-1630-N	16×300	8.2kg/m
 耐震タイプ	J-1635-N	16×350	9.1kg/m

※ 受注生産品のため納期2週間以上

工場役物加工



変位試験・水圧試験

■ 変位試験状況



伸び変形100mm



沈下変形100mm

■ 水圧試験状況



伸び量100mm/耐水圧0.15MPa



沈下量100mm/耐水圧0.15MPa

ゴム止水板の現地接合法

■ 現場接合用金型を使用して接合

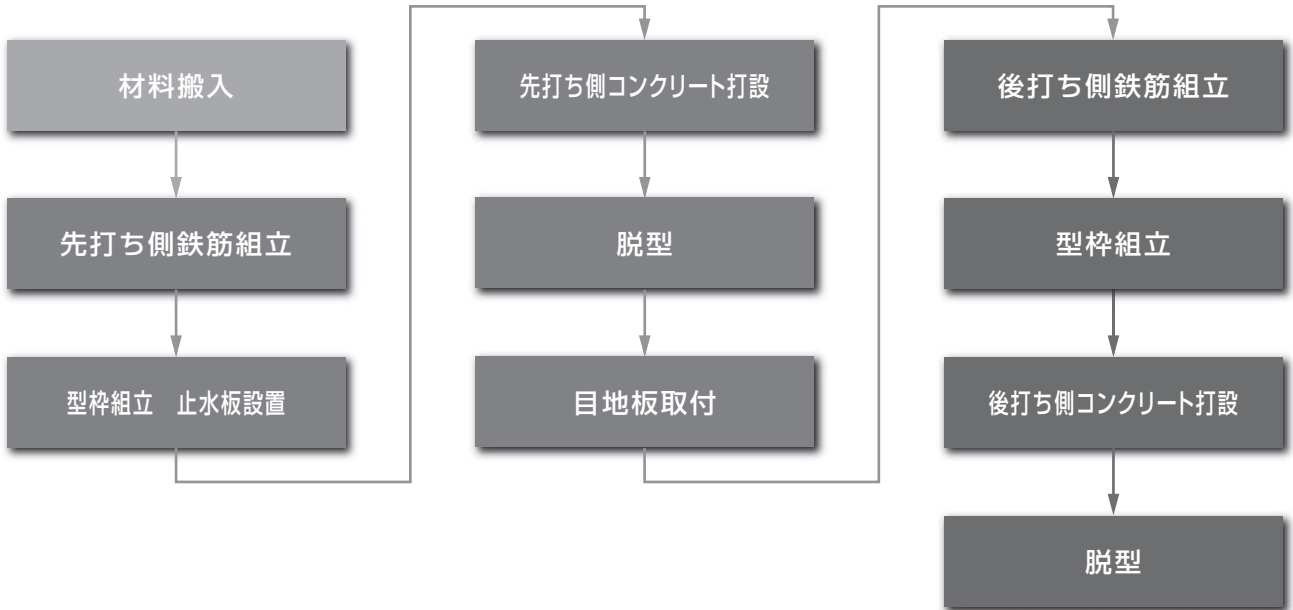
ゴム止水板の接合は、平場で行うため接合位置等にご相談ください。
発電機を使用する場合は200V対応の2.5kVA以上を準備してください。



施工方法

施工フロー

エキスパンションジョイント部の躯体構築に伴い、サンタックゴム止水板を設置する際の工法です。



① 材料荷姿



② 材料搬入

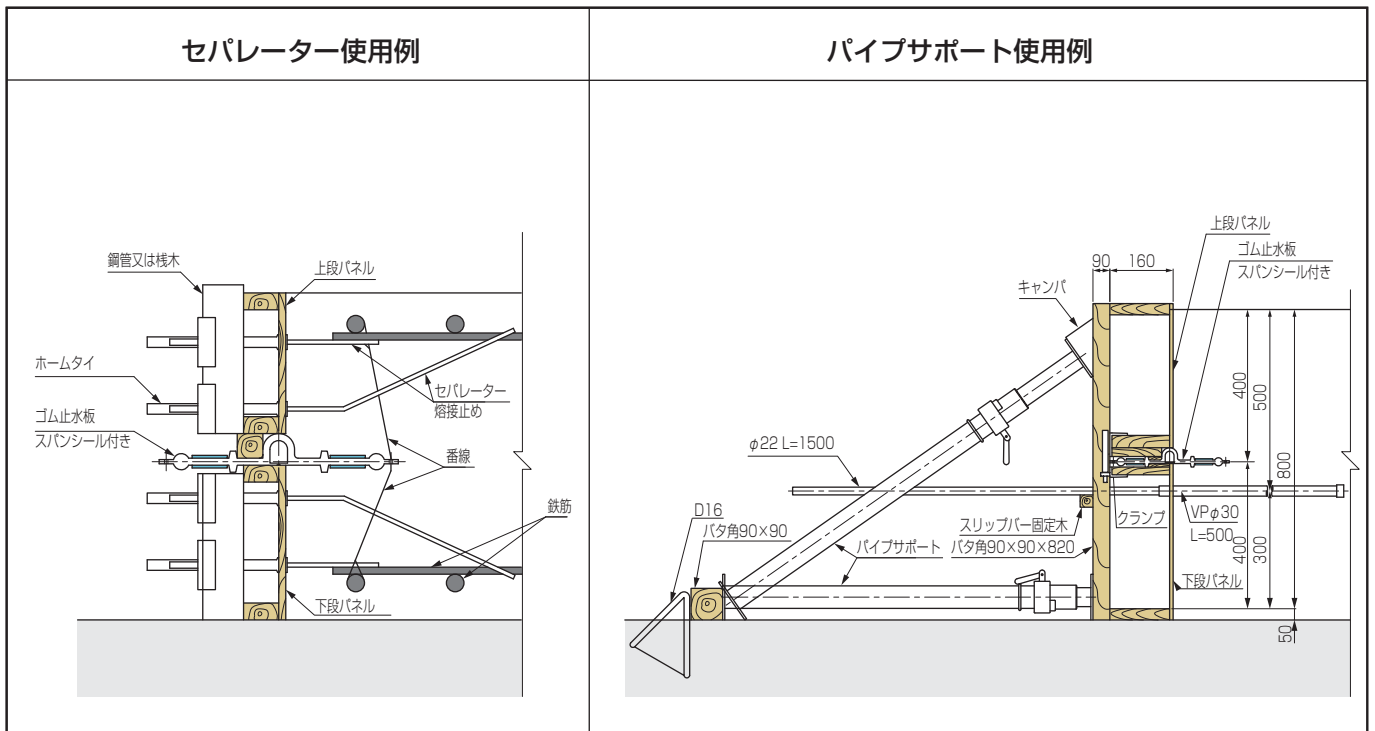


③ 止水板設置状況



④ 型枠設置状況

止水板設置参考図



⑤ 型枠設置完了



⑥ 型枠設置完了(コーナー部)



⑦ 先行型枠脱型完了



⑧ 先行型枠脱型完了

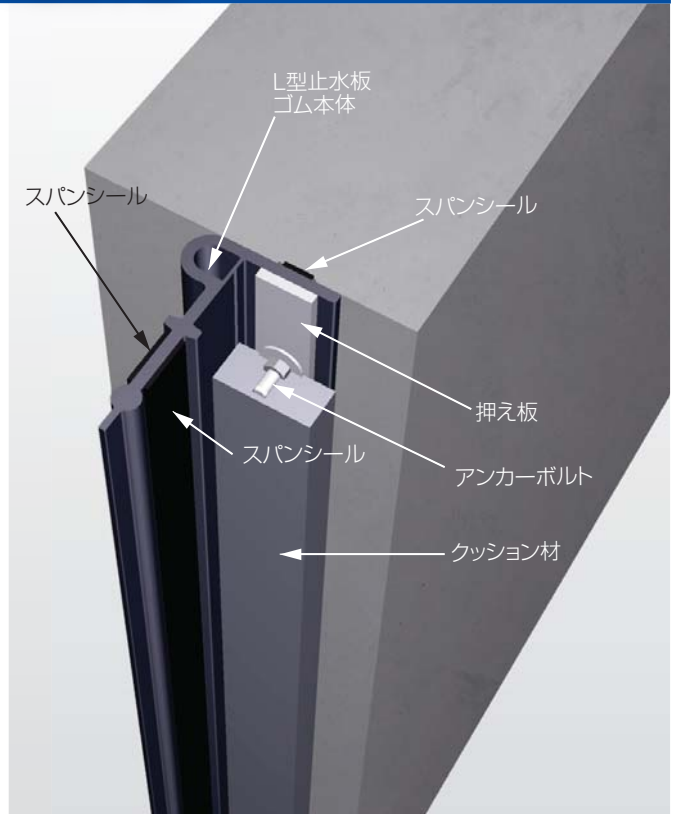
サンタックL型止水板

新設・既設構造物取り合い用止水板

既設コンクリートと新設コンクリートの取り合い部に設置できる止水板です。

■ 特長

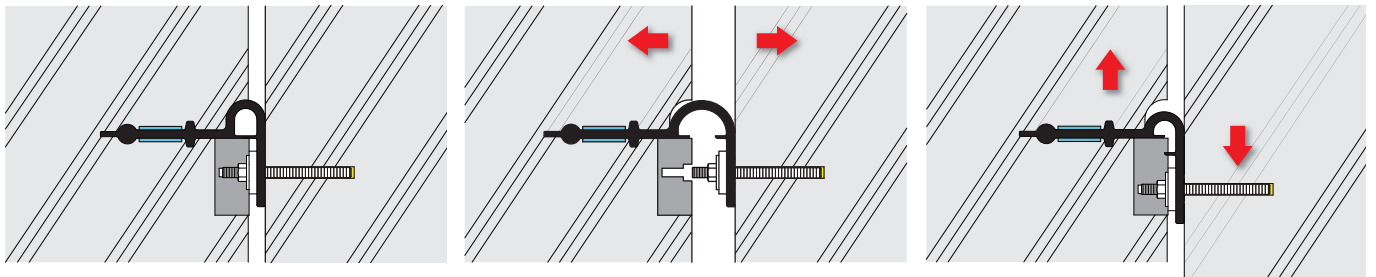
1. 基材のポリマーに機械的強度に優れたゴム(NR)を採用しています。
2. ゴムの形状により変位に追従します。
3. 既設コンクリートへゴムとスパンシールを押し板で機械固定することにより止水機能を確保します。
4. L型止水板の新設側に取り付けられたスパンシールは、生コンクリート打設時、コンクリートの硬化と共に接着する特徴があるため止水性に富んでいます。



■ 性能表

伸び量	30mm
沈下量	40mm
耐水圧	0.1MPa(※0.15MPa対応品もあります)
ゴム重量	4.2kg/m
最小壁厚	250mm

■ 水圧試験状況



常態/耐水圧0.1MPa



伸び量30mm/耐水圧0.1MPa



沈下量40mm/耐水圧0.1MPa

● 商品改良のため、仕様、外観は予告なしに変更することがありますのでご了承ください。

早川ゴム株式会社

本社・箕島工場 / 〒721-8540 広島県福山市箕島町南丘5351番地
TEL(084)954-7801 FAX(084)953-2121
東京支店 / 〒135-0031 東京都江東区佐賀1丁目16番10号
TEL(03)3642-1180 FAX(03)3643-6288
大阪支店 / 〒564-0052 大阪府吹田市広芝町12番8号
TEL(06)6386-6531 FAX(06)6380-0670
仙台営業所 / 〒984-0015 仙台市若林区卸町5丁目2番10号(卸町斎喜ビル3F)
TEL(022)353-6235 FAX(022)232-2033
名古屋営業所 / 〒460-0003 名古屋市中区第1丁目2番22号(中部資格ビル5F)
TEL(052)211-3444 FAX(052)211-5053
福山営業所 / 〒721-8540 広島県福山市箕島町南丘5351番地
TEL(084)954-7801 FAX(084)953-2121
福岡営業所 / 〒815-0031 福岡市南区清水1丁目18番6号(第二松若ビル)
TEL(092)511-3914 FAX(092)511-3947

● お問い合わせは

