

サンタック可とうジョイント



早川ゴム株式会社

ホームページ <https://www.hrc.co.jp/>

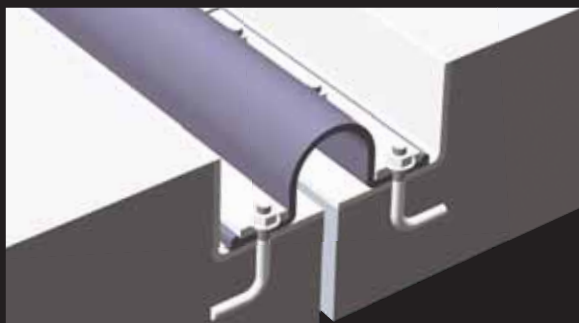
サンタック可とうジョイント HO-50/100/200 HM-100

新設構造物用可とう継手装置

新設コンクリート同士の、取り合い部に設置できる可とう継手装置です。

■ 特長

1. 基材のポリマーに耐候性に優れたゴム (CR、EPDM) を採用しています。
2. 補強芯材としてナイロン織布を中心部に積層することにより次の高い効果が得られます。
 - ① 耐水圧性が向上し、製品の軽量化が図れます。
 - ② 内部への膨れを抑止し、内空断面を侵すことはありません。
 - ③ 表面に万一損傷が発生しても、補強芯材部で損傷を最小限に止めることが出来ます。
3. スパンシールが躯体と枠材界面からの漏水を防ぎます。



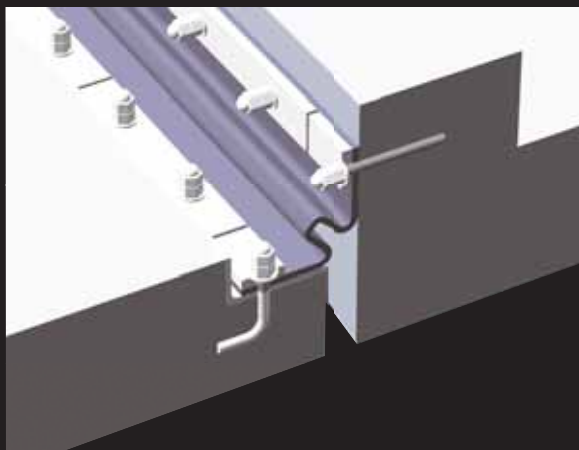
サンタック可とうジョイント HLK-100

新設・既設構造物取り合い用可とう継手装置

既設コンクリートと新設コンクリートの取り合い部に設置できる可とう継手装置です。

■ 特長

1. 基材のポリマーに耐候性に優れたゴム (CR) を採用しています。
2. 補強芯材としてナイロン織布を中心部に積層することにより次の高い効果が得られます。
 - ① 耐水圧性が向上し、製品の軽量化が図れます。
 - ② 内部への膨れを抑止し、内空断面を侵すことはありません。
 - ③ 表面に万一損傷が発生しても、補強芯材部で損傷を最小限に止めることが出来ます。
3. スパンシールが躯体と枠材界面からの漏水を防ぎます。
4. 既設コンクリートへゴムとスパンシールを押え板で機械固定することにより止水機能を確保します。





地下通路



水処理場



高速道路



共同溝



アンダーパス



ビル



発電所

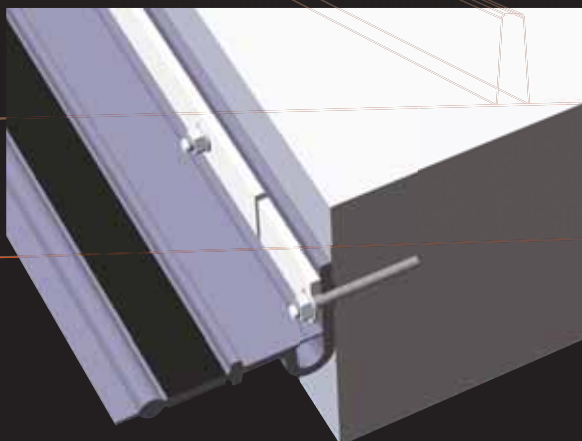
サンタックL型止水板

新設・既設構造物取り合い用止水板

既設コンクリートと新設コンクリートの取り合い部に設置できる止水板です。

■ 特 長

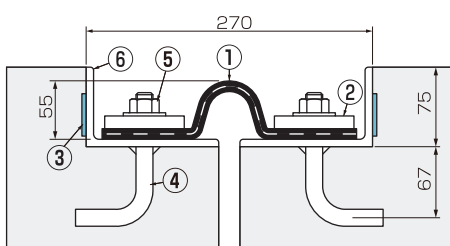
1. 基材のポリマーに機械的強度に優れたゴム(NR)を採用しています。
2. ゴムの形状により変位に追従します。
3. 既設コンクリートへゴムとスパンシールを押え板で機械固定することにより止水機能を確保します。
4. L型止水板の新設側に取り付けられたスパンシールは、生コンクリート打設時、コンクリートの硬化と共に接着する特徴があるため止水性に富んでいます。



サンタック可とうジョイント 標準仕様 HO-50/100/200 HM-100

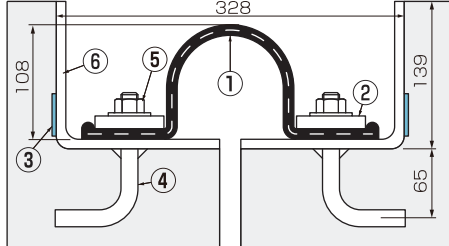
標準取り付け断面図/性能表

HO-50



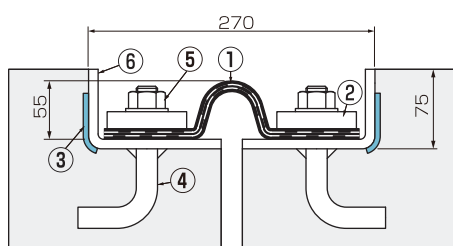
伸び量	50mm	ゴム重量	4.2kg/m
沈下量	100mm	鋼製枠重量	27kg/m
耐水圧	0.15MPa	押え板重量	14kg/m
		最大目地幅	50mm

HO-100



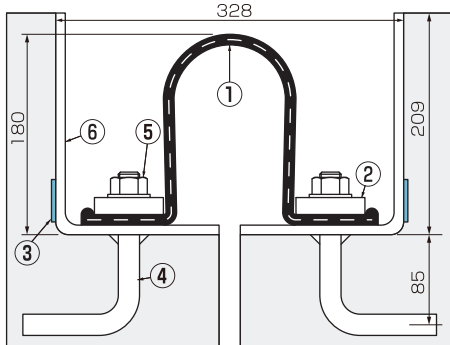
伸び量	100mm	ゴム重量	5.9kg/m
沈下量	100mm	鋼製枠重量	44kg/m
耐水圧	0.15MPa	押え板重量	12kg/m
		最大目地幅	100mm

高水圧タイプ:HO-50(受注生産品)



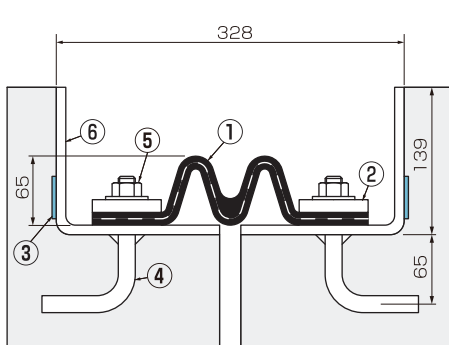
伸び量	50mm	ゴム重量	4.2kg/m
沈下量	100mm	鋼製枠重量	33kg/m
耐水圧	0.3MPa	押え板重量	20kg/m
		最大目地幅	50mm

HO-200



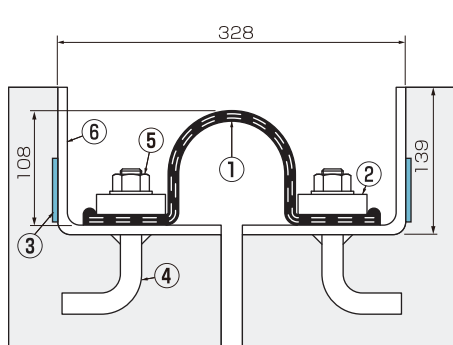
伸び量	200mm	ゴム重量	8.5kg/m
沈下量	200mm	鋼製枠重量	56kg/m
耐水圧	0.15MPa	押え板重量	16kg/m
		最大目地幅	100mm

HM-100



伸び量	100mm	ゴム重量	6.8kg/m
沈下量	200mm	鋼製枠重量	44kg/m
耐水圧	0.15MPa	押え板重量	12kg/m
		最大目地幅	100mm

高水圧タイプ:HO-100(受注生産品)



伸び量	100mm	ゴム重量	5.9kg/m
沈下量	100mm	鋼製枠重量	46kg/m
耐水圧	0.3MPa	押え板重量	20kg/m
		最大目地幅	100mm

※1 表中の許容変位量は単独変位許容値です。 ※2 仕様異なる場合は当社までご相談ください。

材料表

名称	材質	名称	材質
① 伸縮ゴム	CR系又はEPDM系	④ アンカーボルト	SUS304
② 押え板	SS400(溶融亜鉛メッキ)	⑤ ナット、ワッシャ	SUS304
③ スパンシール	ブチルゴム系	⑥ 鋼製枠	SS400(タールエポキシ塗装)



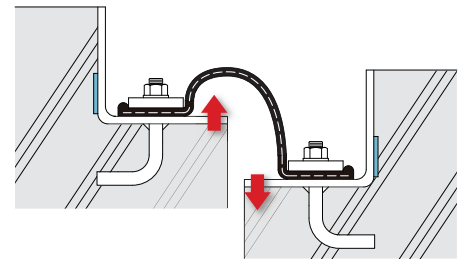
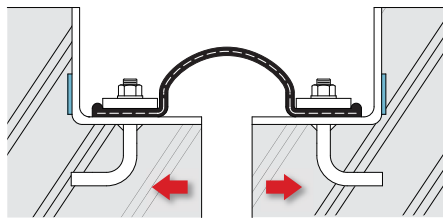
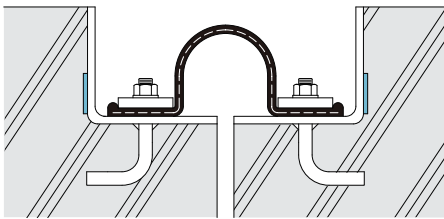
水圧試験状況 (HO-100 : 高水圧タイプ)

伸縮ゴム物性表(CR系ゴム、EPDM系ゴム)

試験項目	単位	規格値	試験条件
常態	硬さ	A63 ± 5	JIS K 6253
	引張強度	MPa	14.7以上
	伸び率	%	350以上
耐老化性	硬さの変化	—	0~+10
	引張強度の変化率	%	-20~+20
	伸び率の変化率	%	-30~+20
圧縮永久歪み	%	30以下	JIS K 6262
オゾン劣化試験	—	異常なきこと	JIS K 6259 40°C×50pphm 20%伸長 100時間

※ EPDM系ゴムは水道施設の技術的基準を定める省令(平成12年厚生省令15号第1条17号八 資機材等の材質)に適合しています。(受注生産対応)

■ 水圧試験状況(HO-100の場合)



常態/耐水圧0.15MPa



伸び量100mm/耐水圧0.15MPa



沈下量100mm/耐水圧0.15MPa

工法概要

- ① 鋼製枠材を分割納入します。
- ② 現場にて鋼製枠材をコンクリートの打設計画に合わせながら順次組立ます。
- ③ 躯体コンクリート工事終了後、伸縮ゴムを取付けます。

施工手順

1. 施工準備

- ・ 鋼製枠据付けは均しコンクリート打設後、配筋前に行います。
- ・ 墨出し、下地状況及びレベルを確認し、鋼製枠の設置位置を決めます。

2. 材料搬入

- ・ コンクリート打設計画によって分割された鋼製枠を現場に搬入します。

3. 鋼製枠設置

- ・ 高さ調整治具を鋼製枠材に取付け、クレーンにて所定の位置にセットします。
- ・ 鋼製枠が動かない様、控え材を後打ち躯体側に取付けます。

4. コンクリート打設

- ・ 先打ち側コンクリート打設後、目地材を設置し、後打ち側コンクリートを打設します。

5. 伸縮ゴム取付け

- ・ 後打ち側コンクリート打設後、埋め戻し工事前に伸縮ゴムを取付けます。
- ※ 運搬車両に一括積載が可能な場合は鋼製枠を分割せずに、一括施工を行います。
- ※ コンクリート打設直前に、鋼製枠に付いているスパンシールの保護フィルムを除去してください。

躯体工事中の注意事項

- ※ 伸縮材はゴム製ですので火気には充分注意してください。
- ※ 先打ちコンクリートを打設するまでは、倒れ止め材、控え材は原則としてははずすことはできませんが、作業上支障がある場合には、支障にならない場所に取り直した後に撤去してください。
- ※ 先打ち側の躯体工事完了後、倒れ止め材、控え材を撤去するが、仮設連結材ははずさないでください。
- ※ 後打ちコンクリート打設後は継手部に変形力が働くことが考えられます。コンクリート打設後、早い時期に連結材を取りはずしてください。

■ 施工写真(HO-100)



① 材料搬入



② 鋼製枠設置状況



③ 鋼製枠ジョイント部



④ 鋼製枠設置完了



⑤ 控え材設置完了



⑥ 鋼製枠設置完了



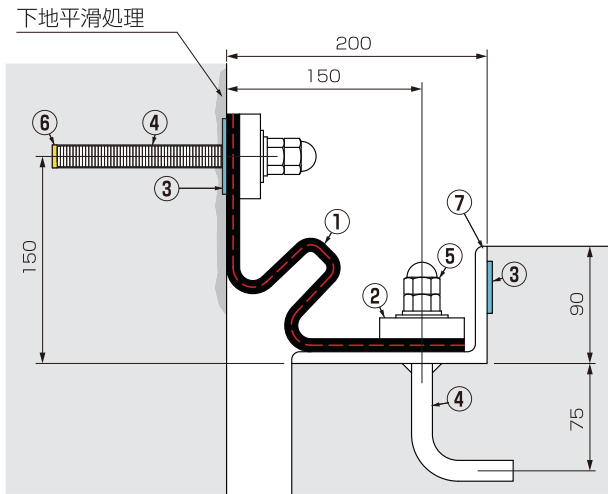
⑦ 先打ち側コンクリート打設完了



⑧ ゴム取付け状況

サンタック可とうジョイント 標準仕様 HLK-100

標準取付け断面図



目地幅や躯体の納まり等により、記載寸法と異なる場合があります。

材料表

	名称	材質
①	伸縮ゴム	CR系
②	押え板	SS400(溶融亜鉛メッキ)
③	スパンシール	ブチルゴム系
④	アンカーボルト	SUS304
⑤	ナット、ワッシャ	SUS304
⑥	接着系アンカー	樹脂系又は無機系
⑦	鋼製枠	SS400(タールエポキシ塗装)

性能表

伸び量	100mm	ゴム重量	5.8kg/m	
沈下量	100mm	鋼製枠重量	18kg/m	
耐水圧	0.15MPa	押え板重量	17kg/m	
			最大目地幅	100mm

※ 許容変位量は単独変位許容値です。

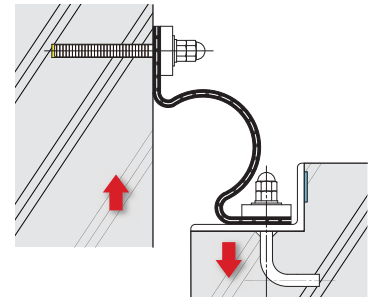
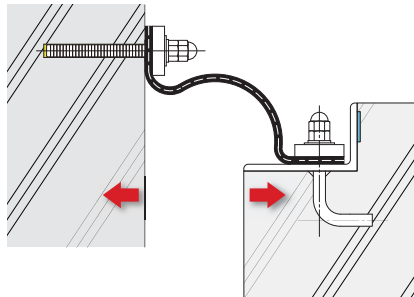
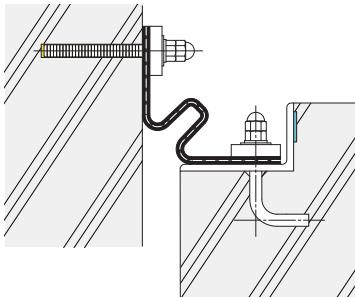
※ 耐水圧性能は止水板取付け面が平滑であることが条件です。
既設躯体に不陸、欠損、ひび割れ等がある場合は、必ず下地調整を行ってください。

伸縮ゴム物性表(CR系ゴム)

試験項目	単位	規格値	試験条件
常態	硬さ	—	A63 ± 5
	引張強度	MPa	14.7以上
	伸び率	%	350以上
耐老化性	硬さの変化	—	0~+10
	引張強度の変化率	%	-20~+20
	伸び率の変化率	%	-30~+20
圧縮永久歪み	%	30以下	JIS K 6262
オゾン劣化試験	—	異常なきこと	JIS K 6259 40℃×50pphm 20%伸長100時間

サンタック可とうジョイント 水圧試験 HLK-100

水圧試験状況



常態/耐水圧0.15MPa



伸び量100mm/耐水圧0.15MPa



沈下量100mm/耐水圧0.15MPa

工法概要

- ① 既設躯体にアンカーを設置します。
- ② 分割している鋼製枠を順次組立てます。
- ③ 躯体工事完了後、伸縮ゴムを取付けます。

施工手順

1. 施工準備

- ・ 鋼製枠据付けは、均しコンクリート打設後、配筋前に行います。
- ・ 墨出し、下地状況及びレベルを確認し、鋼製枠の設置位置を決めます。

2. 材料搬入

- ・ コンクリート打設計画によって分割された鋼製枠を現場に搬入します。

3. アンカー設置

- ・ 既設躯体のアンカー墨に合わせ、接着系アンカーを設置します。

4. 鋼製枠設置

- ・ 鋼製枠を載せる架台を設置し、クレーンにて所定の位置にセットします。
- ・ 位置を合わせ、垂直度を調整後、連結材にて鋼製枠を固定します。
- ・ 連結後、架台を撤去します。

5. コンクリート打設

- ・ 目地材を設置後、コンクリートを打設します。

6. 伸縮ゴム取付け

- ・ コンクリート打設後、埋め戻し工事前に伸縮ゴムを取付けます。
- ※ 運搬車両に一括積載が可能な場合は鋼製枠を分割せずに、一括施工を行います。
- ※ 新設側コンクリート打設直前に、鋼製枠に付いているスパンシールの保護フィルムを除去してください。
- ※ 伸縮材はゴム製ですので火気には充分注意してください。
- ※ 仮設連結材は新設側コンクリート打設まで外さないでください。また、打設後は継手部に変形力が働くことが考えられますので早い時期に連結材を取り外してください。

■ 施工写真



① 削孔状況



② アンカー設置完了



③ 架台設置完了



④ 下部連結材取付け完了



⑤ エキスパンション部架台撤去状況



⑥ 下部鋼製枠設置完了



⑦ 上部鋼製枠建込状況



⑧ 鋼製枠位置決め状況



⑨ 上部連結材取付け完了



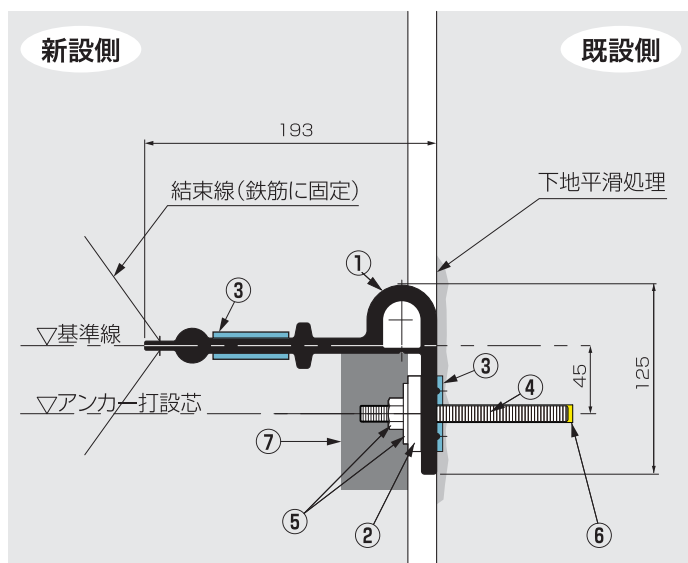
⑩ 伸縮ゴム取付け状況



⑪ 伸縮ゴム取付け完了

サンタックL型止水板 標準仕様

■ 標準取付け断面図



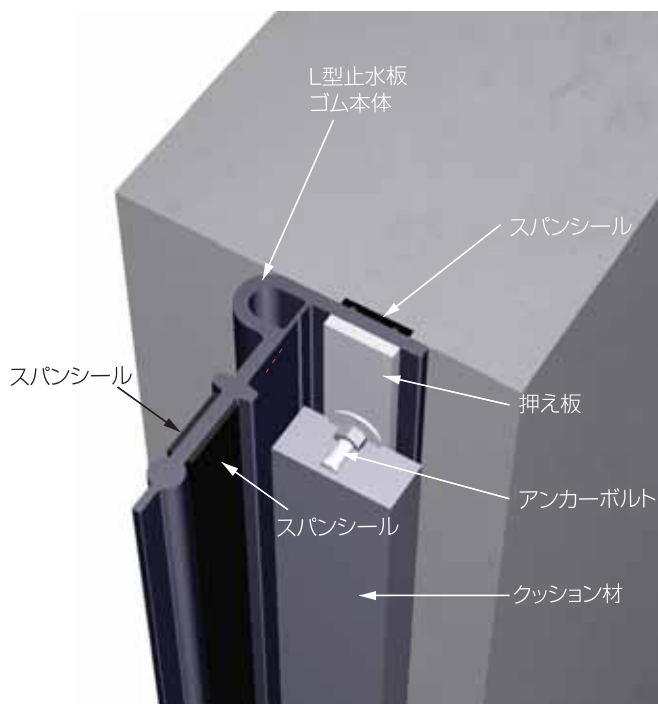
■ 性能表

伸 び 量	30mm	ゴ ム 重 量	4.2kg/m
沈 下 量	40mm	押 え 板 重 量	3.5kg/m
耐 水 圧	0.1MPa	最 大 目 地 幅	50mm

※ 許容変位量は単独変位許容値です。
 ※ 耐水圧性能は止水板取付け面が平滑であることが条件です。
 既設躯体に不陸、欠損、ひび割れ等がある場合は、必ず下地調整を行って
 ください。

■ 材料表

	名 称	材 質
①	伸縮ゴム	NR系
②	押え板	SUS304
③	スパンシール	ブチルゴム系
④	アンカーボルト	SUS304
⑤	ナット、ワッシャ	SUS304
⑥	接着系アンカー	樹脂系又は無機系
⑦	クッション材	ポリエチレン



■ 伸縮ゴム物性表(NR系ゴム)

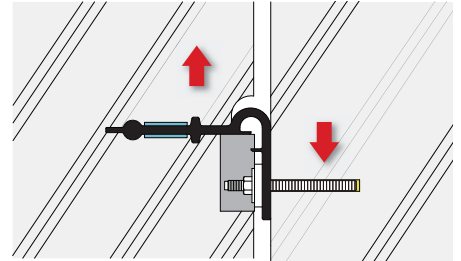
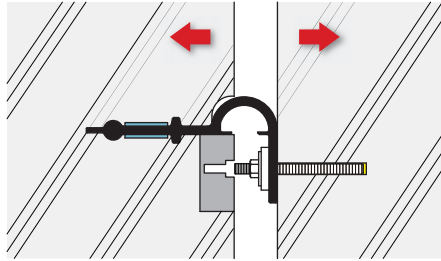
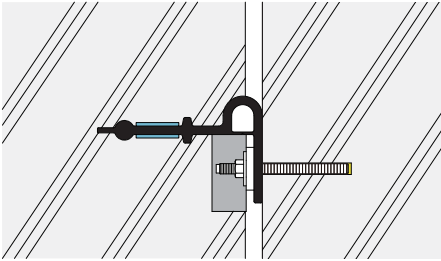
試 験 項 目		単 位	規 格 値	試 験 条 件
常 態	硬 さ	—	A65 ± 5	JIS K 6253
	引 張 強 度	MPa	19.6以上	JIS K 6251
	伸 び 率	%	400以上	
耐 老 化 性	引張強度の変化率	%	-20以内	JIS K 6257 70°C×168時間
	伸び率の変化率	%	-20以内	
圧 縮 永 久 歪 み		%	30以下	JIS K 6262
オ ゾ ン 劣 化 試 験			異常なきこと	JIS K 6259 40°C×50pphm 20%伸長 48時間

■ コーナー部材



サンタックL型止水板 水圧試験

■ 水圧試験状況



常態/耐水圧0.1 MPa



伸び量30mm/耐水圧0.1 MPa



沈下量40mm/耐水圧0.1 MPa

サンタックL型止水板 施工について

工法概要

- ① 既設躯体にアンカーを設置します。
- ② 伸縮ゴムを取付けます。

施工手順

1. 施工準備

- ・ L型止水板の取付けは、設置面の不陸調整後、配筋前に行います。
- ・ 墨出し及び下地レベルを確認し、伸縮ゴムの設置位置を決めます。

2. 材料搬入

- ・ 伸縮ゴム・押え板・アンカーボルト等を搬入します。

3. アンカー設置

- ・ 既設躯体のアンカー墨に合わせ、接着系アンカーを設置します。

4. 伸縮ゴム取付け

- ・ クレーン等で所定の位置にセットします。
- ・ アンカーボルトに合わせて伸縮ゴム及び押え板を設置します。
- ・ トルクレンチでナットを締め付けます。
- ・ クッション材を取付けます。

5. コンクリート打設

- ・ 伸縮ゴムを新設側の鉄筋等に固定します。
- ・ 目地材を設置後、コンクリートを打設します。

※ 伸縮材はゴム製ですので火気には充分注意してください。

※ 新設側コンクリート打設直前に、伸縮ゴムに付いているスパンシールの保護フィルムを除去してください。

サンタックL型止水板 施工について

■ 施工写真



① 削孔状況



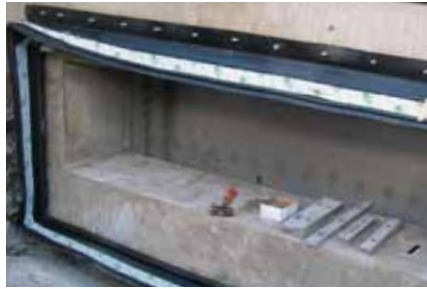
② アンカーボルト設置完了



③ シール材(スパンシール)貼付け状況



④ シール材(スパンシール)貼付け完了



⑤ 伸縮ゴム設置状況



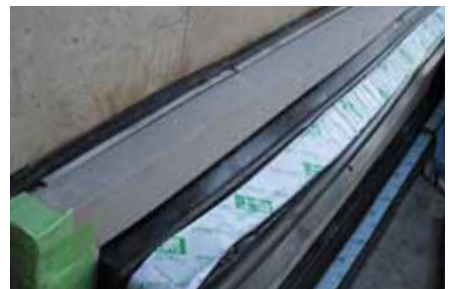
⑥ 押え板取付け状況



⑦ 締付けトルク確認状況




⑧ 伸縮ゴム取付け完了



⑨ クッション材取付け完了

●商品改良のため、仕様、外観は予告なしに変更することがありますのでご了承ください。

URL <https://www.hrc.co.jp/>

 **早川ゴム株式会社**

本社・箕島工場 / 〒721-8540 広島県福山市箕島町南丘5351番地
TEL(084)954-7801 FAX(084)953-2121

東京支店 / 〒135-0035 東京都江東区佐賀1丁目16番10号
TEL(03)3642-1180 FAX(03)3643-6288

大阪支店 / 〒564-0052 大阪府吹田市広芝町12番8号
TEL(06)6386-6531 FAX(06)6380-0670

仙台営業所 / 〒984-0011 仙台市若林区御町5丁目2番10号(御町斎喜ビル3F)
TEL(022)353-6235 FAX(022)232-2033

名古屋営業所 / 〒460-0003 名古屋市中区錦1丁目2番22号(中部資格ビル5F)
TEL(052)211-3444 FAX(052)211-5053

福山営業所 / 〒721-8540 広島県福山市箕島町南丘5351番地
TEL(084)954-7801 FAX(084)953-2121

福岡営業所 / 〒815-0036 福岡市南区清水1丁目18番6号(第二松若ビル)
TEL(092)511-3914 FAX(092)511-3947

●お問い合わせは