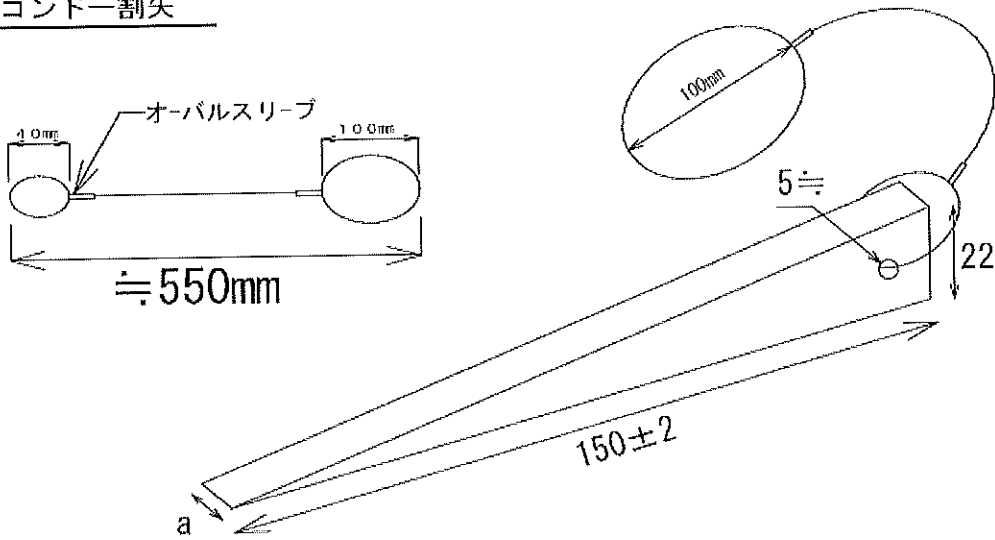


コンドー割矢



* 表面処理：生地
* 熱処理・ショットブラスト済み

種類		φ×寸法(mm)	入数
Aタイプ	ワイヤー付	12X150	50
	本体		100
Bタイプ	ワイヤー付	16X150	50
	本体		100

R		ワイヤ		SELEC		アウトラスト	
I		M/A		SELEC		寸法	
品名	規格	材料	仕様	品名	コンドー割矢		
三角法				品名			
コンドーテック株式会社				品名			
				図番			