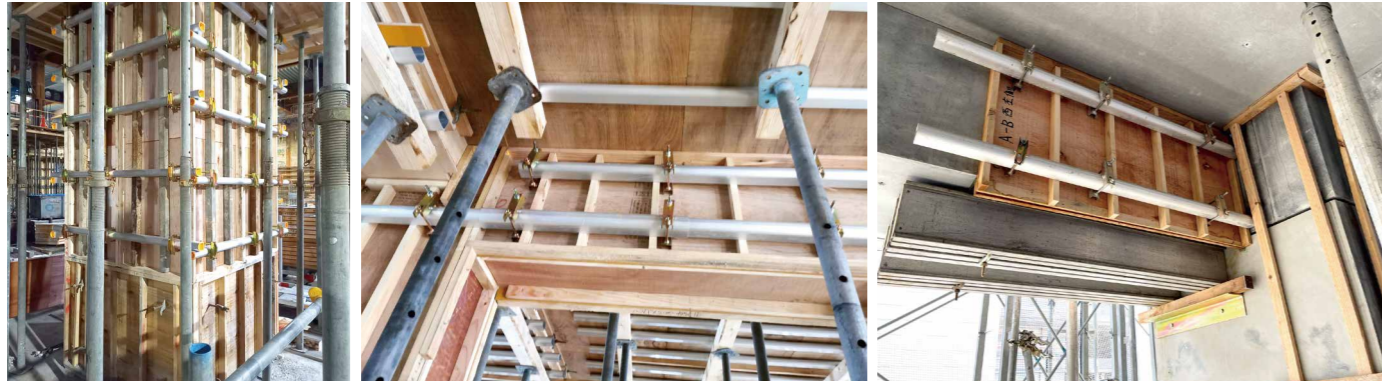


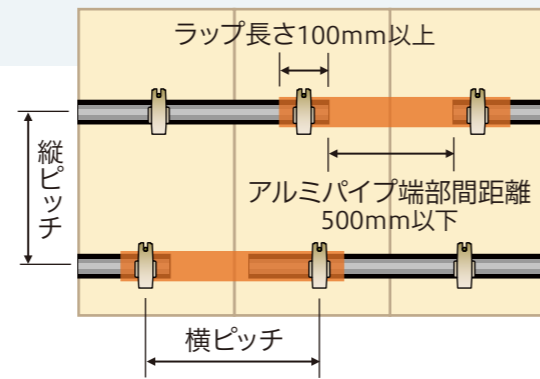
## 施工例



### 丸セパピッチ参考例

#### ●算定例(壁型枠)

- ・打設高さ: 2,000mm
- ・壁厚: 200mm
- ・打設速さ: 20m/h以上
- ・側圧: 46kN/m<sup>2</sup>
- ・丸セパ横ピッチ: 600mm
- ・丸セパ縦ピッチ: 500mm
- ・丸セパ負担荷重: 13.8kN
- ・丸セパ許容荷重(W5/16): 14.0kN



#### ⚠️ 注意事項

- アルミパイプ、パイプジョイントの使用に当たっての注意事項
- 局部的に荷重を加えない。
  - 落したり、投げたり、強い衝撃を加えない。
  - 曲がり、亀裂、破損等した状態で使用しない。
  - 付着したコンクリートは速やかに取り除く。
  - 逆向きの方角で使用しない。

#### ネクスタイの使用に当たっての注意事項

- Pコン取付後、ネクスタイがせき板に当たる事を確認する。
- 回転座金、ボルト等変形、破損等した状態で使用しない。
- 電動工具による過度な締め過ぎをしない。
- 型枠一本締め工法の構成部材以外のパイプで使用しない。
- パイプジョイントは、ニセ所以上で締付けしてください。
- 許容荷重以下で使用する。

#### ⚠️ 免責事項

- 本製品に問題が生じた場合には、下記の免責事項をふまえた上で対応させていただきます。
- 本カタログに記載した注意事項が行われず発生した不具合。
  - 本カタログに記載した事項に反した施工が行われた不具合。
  - 本カタログに記載する使用目的以外の使用による不具合。
  - 施工業者による施工・取扱いに起因する不具合。
  - 引渡し後、製造・仕様・性能の改変を行い、これに起因する不具合。
  - 開発・製造・販売時に通常予想される環境等の条件以外における使用・保管・輸送等に起因する不具合。
  - 付着したコンクリートは速やかに取り除く。



岡部株式会社

〒131-8505 東京都墨田区押上2-8-2  
TEL 03-3621-1611 FAX 03-3621-1616  
<https://www.okabe.co.jp>

北海道支店 ☎011(873)7201	横浜営業部 ☎045(651)1741	中四国支店	長崎営業部 ☎095(882)8282
東北支店	北関東営業部 ☎0480(25)5656	広島営業部 ☎082(254)4811	熊本営業部 ☎092(624)5873
仙台営業部 ☎022(288)7161	特販営業部 ☎03(5637)7196	岡山営業部 ☎086(273)5671	宮崎営業部 ☎0985(29)4965
盛岡営業部 ☎019(606)3780	名古屋支店	山口営業部 ☎083(902)1452	鹿児島営業部 ☎099(812)8380
信越支店	名古屋営業部 ☎0568(71)6321	山陰営業部 ☎0853(24)9856	沖縄支店 ☎098(856)2700
新潟営業部 ☎025(287)7711	静岡営業部 ☎054(204)2050	四国営業部 ☎087(841)0023	
長野営業部 ☎026(217)2445	北陸営業部 ☎076(238)7353	九州支店 ☎092(624)5871	
東京支店 ☎03(3623)6441	関西支店	福岡営業部 ☎092(624)5886	
東京営業部 ☎03(3623)8181	大阪兵庫営業部 ☎06(6339)9001	大分営業部 ☎097(547)8861	
千葉営業部 ☎043(290)0150	京滋営業部 ☎0774(43)2200		

#### ●特約店・取扱店

本カタログに記載されている丸セパ、Pコンは岡部株式会社の登録商標、ネクスタイは当社の商標です。また、型枠一本締めは鹿島建設株式会社の登録商標です。本カタログに記載されている仕様、規格等は改良のため予告無く変更することがあります。なお、カタログの制作には慎重を期しておりますが、誤字・脱字等により生じた損害については、責任を負いかねますのでご了承ください。

2408・2408・2408U・00

# 型枠一本締め工法 PAT.P

地球に優しいアルミニウムを使用。軽い、簡単、早い!



在来工法



型枠一本締め工法

- 使用本数が2本から1本になり半分!
- 組立・解体・盛替えもスピードup!
- アルミパイプは、単管に対し約60%!
- 運搬台数の減少でCO<sub>2</sub>の削減!



岡部株式会社

## 工法について…

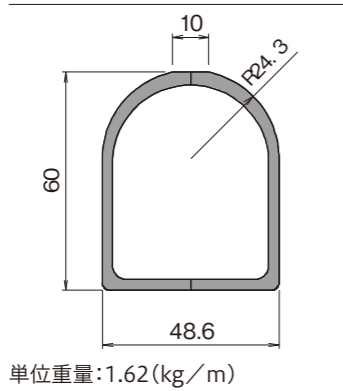
在来工法が、1951年に誕生して70年、労働者不足、高齢化、技術の伝承、環境等、時代の新たな課題に適用する、**軽く・簡単・早い「型枠一本締め工法」**を提案します。

この工法は、これまで鋼製パイプ2本1組で締め付けるのに対して、アルミ製パイプ1本で締め付けを可能にしました。最適化設計されたカマボコ型のアルミパイプ、接続用のパイプ ジョイント、専用緊結金具のネクスタイにより、外バタ一本だけで締付完了します。

パイプの本数が半減し、1本あたりの重量も低減、在来工法の重さを70%削減、荷揚げ作業労務を軽減します。置き場スペース、資材ヤード、運搬量も低減できCO<sub>2</sub>の削減に貢献できます。

## 構成部材・形状

### ① アルミパイプ(アルミ製)…外バタ、縦浅用、根太用

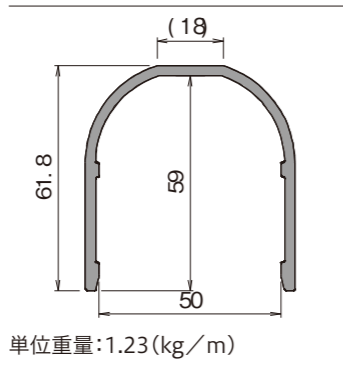


材質	A6005CS-T5
断面二次モーメント:I	285,900 mm <sup>4</sup>
断面係数:Z	8,990 mm <sup>3</sup>
ヤング係数:E	70,000 N/mm <sup>2</sup>
長期曲げ応力度:fb	130 N/mm <sup>2</sup>
曲げモーメント:M	1,168,700 N・mm
対鋼管単位重量比	59%*
対鋼管曲げモーメント(M)比	195%*
対鋼管曲げ剛性(EI)比	102%*

※対鋼管:φ48.6×2.4tの1本に対して

単位重量比:59%  
アルミパイプ:5.67kg/3.5m  
鋼製パイプ:9.56kg/3.5m

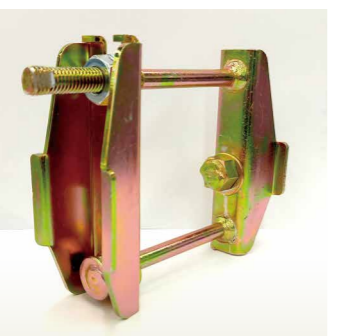
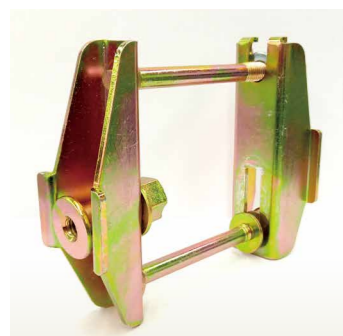
### ② パイプジョイント(アルミ製)…アルミパイプのジョイント用



材質	A6005CS-T5
断面二次モーメント:I	174,600 mm <sup>4</sup>
断面係数:Z	4,910 mm <sup>3</sup>
ヤング係数:E	70,000 N/mm <sup>2</sup>
長期曲げ応力度:fb	130 N/mm <sup>2</sup>
曲げモーメント:M	638,300 N・mm

●製品長さ:L=900mm(1.11kg)

### ③ ネクスタイ(スチール製)…アルミパイプ、パイプジョイントの締め付け用

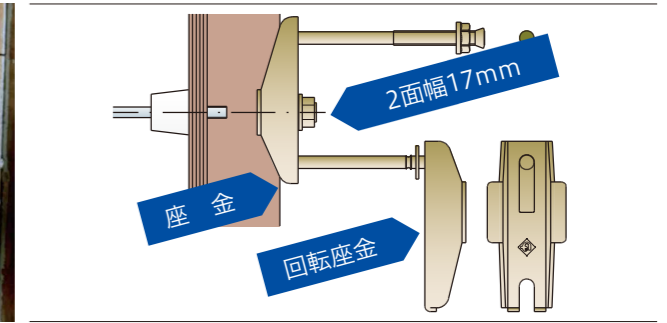


タイプ	適用丸セパ	許容引張荷重
ネクスタイ 8-48	W5/16	14.0 kN
ネクスタイ 8-60		
ネクスタイ 9-48	W3/8	21.0 kN
ネクスタイ 9-60		

単位質量:0.45 (kg/個)

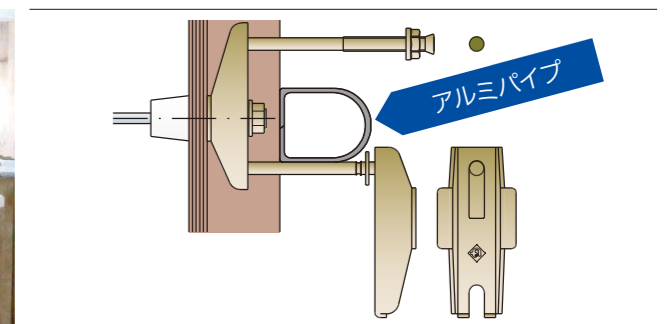
## 作業手順(17mmのロングソケットをご用意ください)

### STEP 1 ネクスタイの取付け(従来同様電動工具にてPコンへ取付可能、締過ぎ防止付き)



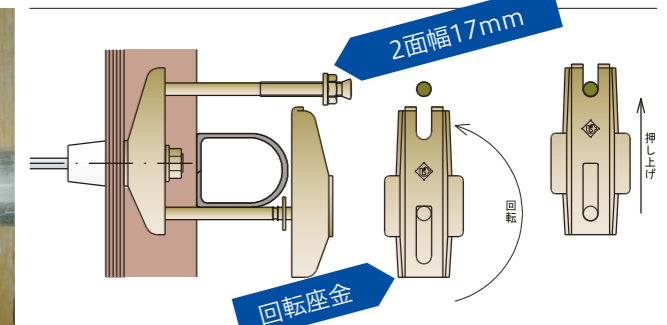
※上下を間違いない様にPコンと座金を螺合してください  
※座金が回転しない程度に締付けてください  
※取付時に、回転座金が下向きになっていることを確認してください

### STEP 2 アルミパイプの仮置き



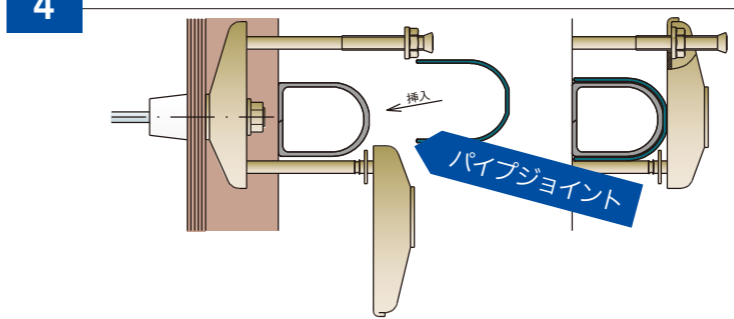
※内バタ設置後、アルミパイプをネクスタイの二本のボルト間へ、横から水平に挿入してください(向きに注意してください)

### STEP 3 ネクスタイの締め付け



※回転座金を180°回転後、上方向に押し上げ、上ボルトに差し込んだまま、ナットを締め付けてください  
※電動工具による過度な締め付けは行わないでください  
※必ず、アルミパイプに対して、ニヶ所以上で締め付けてください

### STEP 4 パイプジョイントの取付け(ジョイント部、端部に使用する)



※アルミパイプ同様、電動工具による過度な締め付けは行わないでください  
※内バタを支持するように配置してください(向きに注意してください)  
※締め付けは、アルミパイプ同様に行ってください

### STEP 5 解体(4→1の作業を行ってください)