

宅地造成等擁壁用透水マット

グリ・シート

KPタイプ

建設省監修「擁壁用透水マット技術マニュアル」基準合格品

2021年4月



擁壁用透水マット協会 認定商品



施工の省力化を実現する擁壁用透水マット

グリ・シート KPタイプ

KPタイプは建設省監修「擁壁用透水マット技術マニュアル」基準をクリアした擁壁用透水マットです。プラスチックシート(高密度ポリエチレン)を特殊形状に成型し、透水フィルター(ポリプロピレン)で被覆した排水材で、宅地造成等規制法、都市計画法、建築基準法にかかわる、高さ5m以下の鉄筋コンクリート造、又は無筋コンクリート造の擁壁裏面の透水層として用いることができます。

1 優れた排水性能

特殊形状(芯材部)の断面積が大きいので、優れた通水性能を発揮します。

2 抜群の耐圧性能

高い耐圧性能を持つため、高圧力下での断面保持性能に優れています。

3 目詰りを起こしにくいフィルター

フィルター材は目詰りを起こしにくい構造で、すみやかに土中の余分な水分を芯材部に導きます。

4 優れた耐薬品性、耐微生物劣化

芯材部は高密度ポリエチレン、フィルター材はポリプロピレンと、安定した素材を使用しているため耐薬品性、耐微生物劣化に優れており、長期間の使用にも安心です。

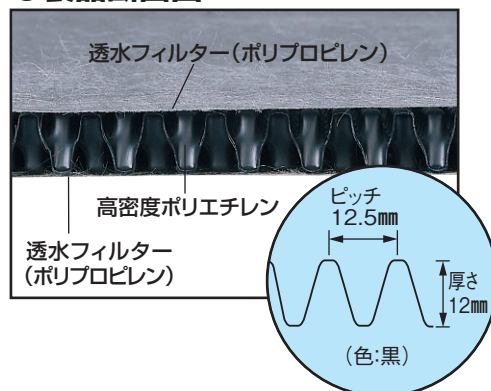
5 施工が簡単です

軽量でフレキシブルなため簡単に施工ができます。また切断や接続作業も容易です。

6 施工管理が容易です

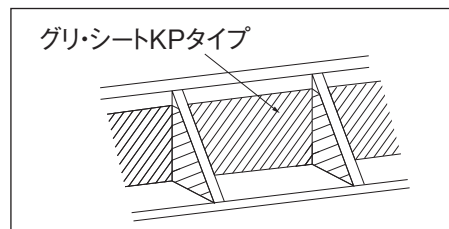
擁壁裏面全面に一度に取付けができるため、砕石にくらべて出来形、出来高管理が容易です。また、埋め戻し作業だけを集中管理することができます。

●製品断面図



●グリ・シートKPタイプの取付け位置

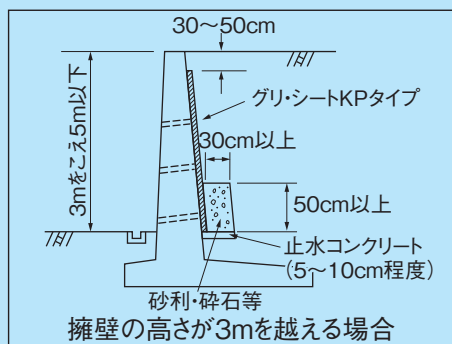
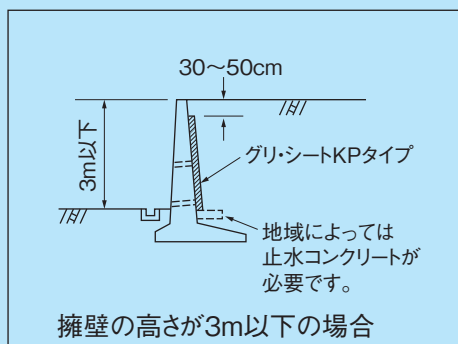
グリ・シートKPタイプは、擁壁の天端より30cm~50cm下がった位置から最下部あるいは止水コンクリート面まで全面に張付けてください。また、擁壁の背面に控え壁等の突起がある場合には、その両面に張るなどの必要があります。



グリ・シートKPタイプ施工上の注意点

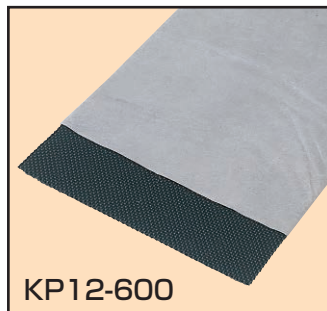
グリ・シートKPタイプを使用できる擁壁

グリ・シートKPタイプは、高さが5m以下の鉄筋コンクリート造、又は無筋コンクリート造の擁壁(逆T字、L字、もたれ式、重力式)に限り透水層として使用することができます。ただし、高さが3mを越える擁壁にグリ・シートKPタイプを用いる場合には下部水抜き穴の位置に、厚さ30cm以上、高さ50cm以上の砂利または砕石の透水層を擁壁の全長にわたって設置してください。



●グリ・シートKPタイプ 規格

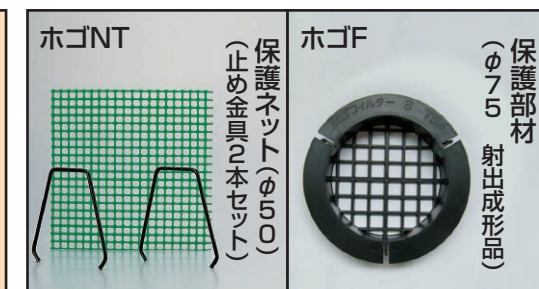
品名	呼称	厚み(mm)	幅×長さ(mm×m)	梱包単位(巻)	参考質量(kg/1巻)	備考
グリ・シートKPタイプ	KP12-300	12	300×10	1	4	受注生産品
	KP12-300	12	300×30	1	11	
	KP12-600	12	600×10	1	7	受注生産品
	KP12-600	12	600×30	1	21	
グリ・シートKPタイプ (セットバック型)	KPS12-300	12	300×20	1	7	
	KPS12-400	12	400×20	1	10	
	KPS12-600	12	600×20	1	14	



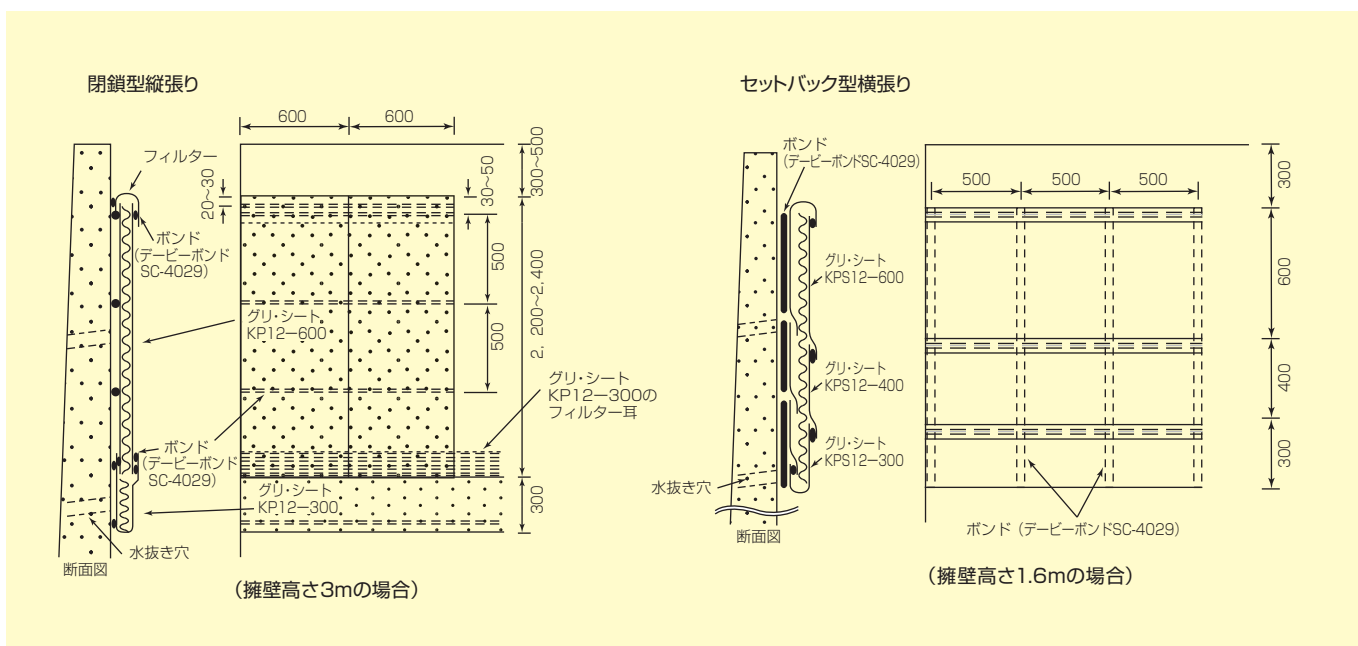
●グリ・シートKPタイプ用部品

品名	呼称	梱包単位	梱包単位	備考
ヨウヘキピン	ボンド	1本=300ml(カートリッジタイプ)	1本	
	ファスナー	1ケース=鋸、ワッシャー170本、PS-100(接着剤)	1ケース	
	フィルター	1巻=幅300mm×35m巻	1巻	
	ホゴNT	1ケース=10セット(保護ネット、取付金具)	1ケース	φ50用 受注生産品
	ホゴF	1ケース=10個(保護部材)	1ケース	φ75用

※擁壁への取付は、現地状況に応じてボンド又はファスナーをご使用ください。 ※ボンドの御使用にはコーキングガンが必要です。別途御手配をお願いします。



●接着剤方式割付図例



※商品の色は、印刷の特性上、実際とは多少違うことがありますので、ご了承ください。

は受注生産品です。担当者までお問い合わせください。 2

グリ・シートKPタイプ施工手順概要(接着剤方式)

1 擁壁裏面の墨出し



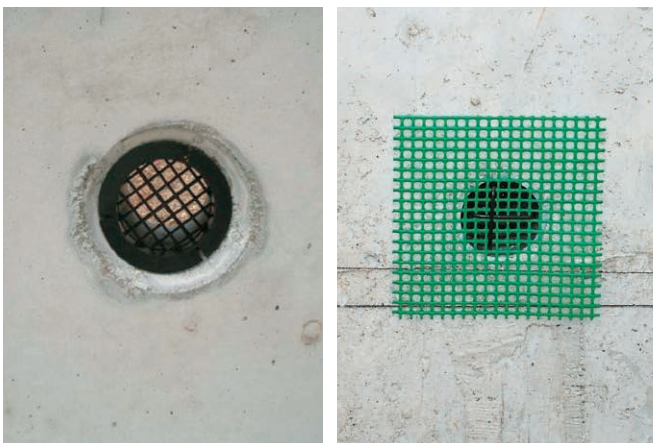
割付図に基づいて墨壺等を使用し、グリ・シートKPタイプを張付ける位置を壁面に墨出しします。

2 擁壁裏面の清掃



グリ・シートKPタイプを確実に張付けるために、壁面をほうきやウエス等で清掃し、セバも取り除きます。

3 グリ・シートKPタイプの保護工



水抜き穴に保護部材または保護ネットを設置します。

4 補助フィルターの張付け



グリ・シートKPタイプ天端部からの土の侵入を防ぐために、補助フィルターを張付けます。

5 グリ・シートKP12-300の定尺切断



カッターナイフ又はハサミ等で定尺切断します。

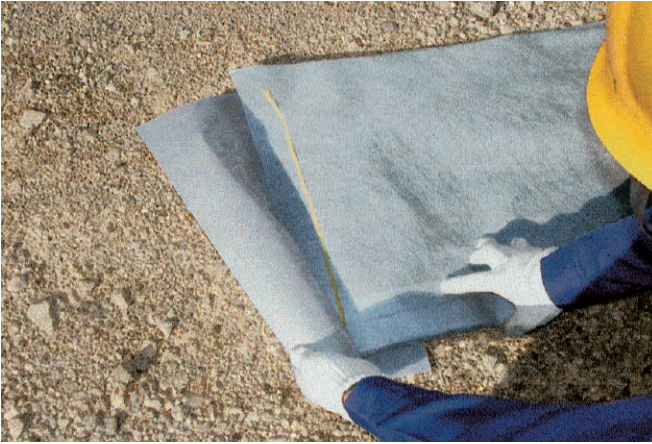
6 グリ・シートKP12-300端部処理と接着剤塗布



グリ・シートKP12-300の端部を補助フィルターで覆い、専用の接着剤(「デービーボンド」)を塗布します。

※詳細については、施工マニュアルをご参照ください。

7 グリ・シートKP12-300 端部処理の状況



接着剤で補助フィルターを隙間の無いように着け、土の侵入を防ぎます。

8 グリ・シートKP12-300の張付け



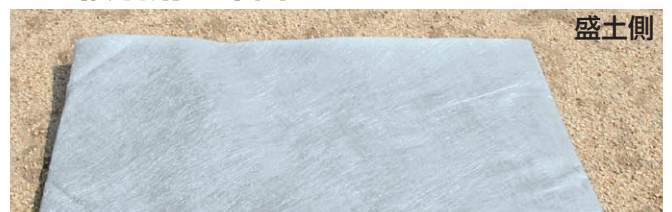
グリ・シートKP12-300を張付けます。

9 グリ・シートKP12-600の定尺切断



カッターナイフ又はハサミ等で定尺切断します。

10 グリ・シートKP12-600の 接着剤塗布面



接着剤は、フィルター接合がある面に塗布します。

11 グリ・シートKP12-600に接着剤塗布



専用の接着剤(「デービーボンド」)を塗布します。

12 接着剤の塗布間隔



接着剤は50cm以内毎にグリ・シートKPタイプに塗布します。

13 グリ・シートKP12-600の張付け



グリ・シートKP12-600を張付けます。

14 接続部の状況



グリ・シートKP12-600とグリ・シートKP12-300の突合わせ部は隙間の無いようにします。

15 接続部の処理



グリ・シートKP12-600とグリ・シートKP12-300のフィルターを接着剤で張付けます。

16 接続部の接着状況



接着材は2列塗布します。

17 天端部の処理



天端部に接着剤を用いて補助フィルターをかぶせ、裏込め土の流入を防ぎます。

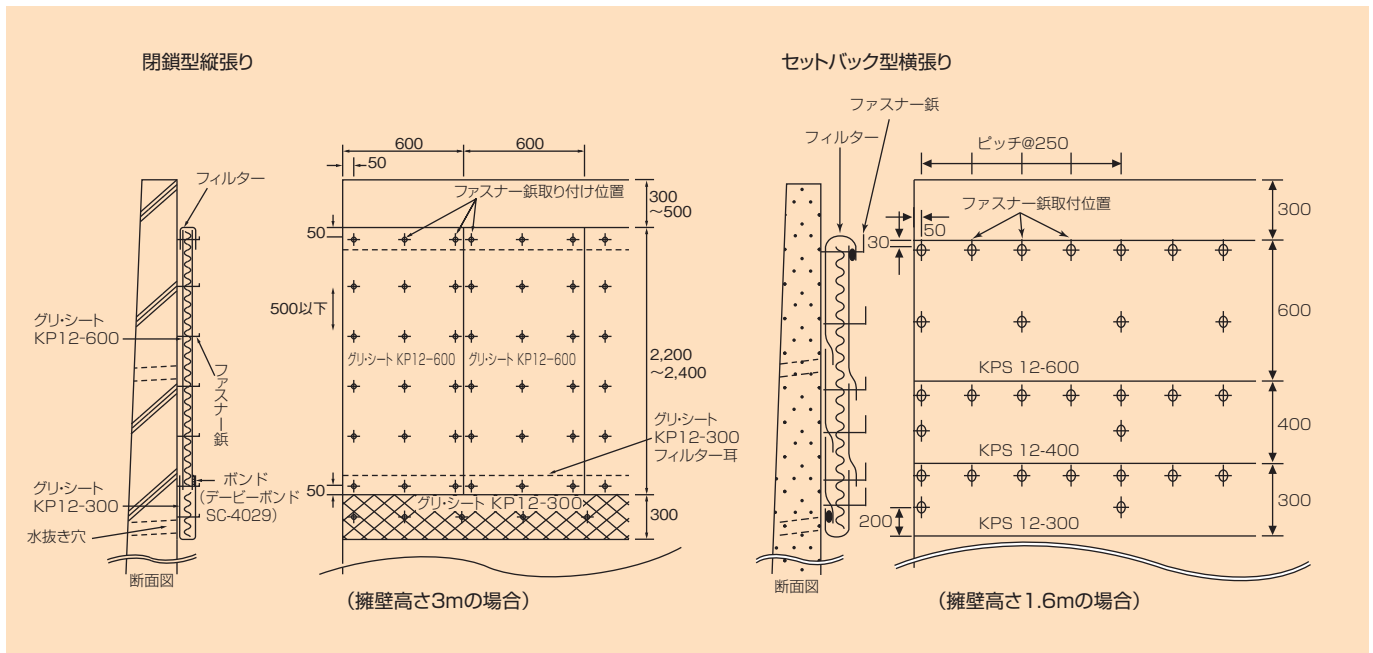
18 作業終了状況



グリ・シートKPタイプを擁壁に張付けて3時間の養生後、なるべく早く裏込め土を埋め戻してください。

グリ・シートKPタイプ施工手順(ファスナー方式)

●ファスナー方式割付け図例



●グリ・シートKPタイプの施工手順(ファスナー方式)

1 施工現場の現状確認

2 割付図の作成及び擁壁裏面の墨出し

3 擁壁裏面の清掃

4 グリ・シートKPタイプの保護工



5 ファスナー鉋の張付け



6 グリ・シートKPタイプの定尺切断

7 グリ・シートKPタイプの張付け及び接続部の処理



8 裏込め土の埋戻し



※詳細については、施工マニュアルをご参照ください。